

EPIC® H-B 6 TS

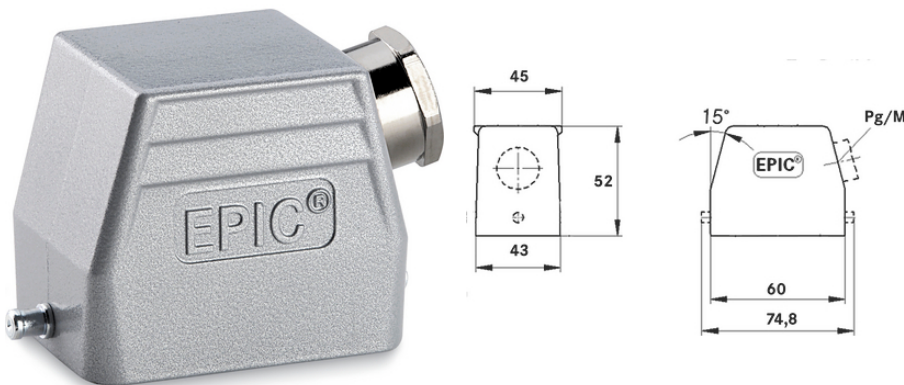
Carcasa modelo H-B. El estándar del sector.

La robusta carcasa universal para conectores rectangulares cuenta con una entrada de cable lateral y pernos de anclaje para una palanca simple, puede utilizarse, por ejemplo, en sistemas de control.

Info

Bordes antideslizantes para una desconexión cómoda del conector

Grado de protección UL50E probado



Componentes complementarios de automatización de Lapp



Ingeniería de planta



Resistencia mecánica



Robusto



Impermeable

Beneficios

La carcasa más pequeña de la serie H-B. Para insertos de elevadas propiedades eléctricas.

Ámbito de uso

Ingeniería de planta

Ingeniería de control

Industria transformación de plásticos

Características de producto

Última actualización (21.04.2022)

©2022 Lapp Group - Reservado el derecho a realizar cambios técnicos

Product Management <http://lappespana.lappgroup.com>

Puede encontrar los datos técnicos actualizados en la ficha técnica correspondiente.

PN 0456 / 02_03.16

EPIC® H-B 6 TS

Carcasa más baja
Pernos de anclaje para palanca simple
entrada de cable lateral
Modelos con cuello

Datos técnicos

Clasificación ETIM 5:	ETIM 5.0 Class-ID: EC000437 Descripción de clase ETIM 5.0: carcasa para conectores industriales
Clasificación ETIM 6:	ETIM 6.0 Class-ID: EC000437 ETIM 6.0 Class-Description: carcasa para conectores industriales
Material:	Carcasa: aleación de aluminio con recubrimiento de polvo gris Perno de anclaje: recubierto de acero
Grado de protección::	IP 65 (cerrado) NEMA 250, UL50E: 12, 4 (cerrado)
Con aprobación VDE:	Control de producción certificado: VDE-REG. Nº.:B437 Probado por UL: Número de archivo de UL:E75770
Rango de temperaturas:	-40°C a +100°C, temporalmente hasta +125°C

Nota

Las fotografías e imágenes no son a escala ni deben considerarse representaciones fieles de los respectivos productos.
Precios netos sin IVA ni recargos. Venta a clientes profesionales.

EPIC® H-B 6 TS

Referencia	Descripción del artículo	M	PG	Cuello	Unidad / unid. embalaje
Carcasa H-B: cubierta (entrada de cable lateral, pernos de anclaje para palanca simple)					
10012000	H-B 6 TS 13,5	-	13,5	sí	10
10022000	H-B 6 TS 16	-	16	sí	10
19012000	H-B 6 TS M20	20	-	sí	10
19022000	H-B 6 TS M25	25	-	sí	10

Última actualización (21.04.2022)

©2022 Lapp Group - Reservado el derecho a realizar cambios técnicos

Product Management <http://lappspana.lappgroup.com>

Puede encontrar los datos técnicos actualizados en la ficha técnica correspondiente.

PN 0456 / 02_03_16