

## EPIC® H-B 10 TS-RO

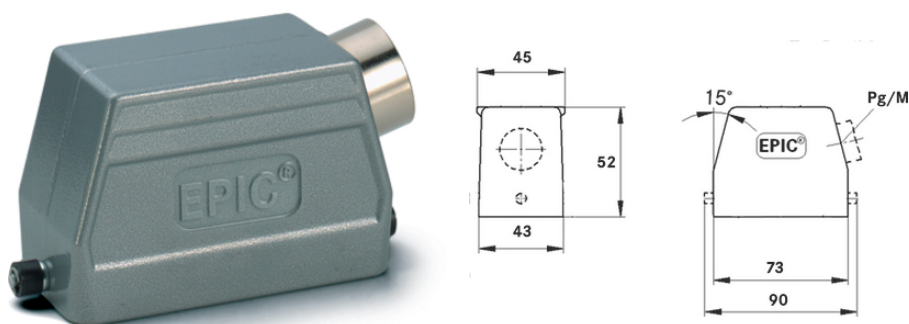
Carcasa modelo H-B. El estándar del sector.

La carcasa de conector baja con una entrada de cable lateral es apta para su uso en sistemas de iluminación y sonido.

### Info

Bordes antideslizantes para una desconexión cómoda del conector

Grado de protección UL50E probado



Componentes complementarios de automatización de Lapp



Ingeniería de planta



Resistencia mecánica



Robusto



Impermeable

### Beneficios

La carcasa más pequeña con palanca de cierre simple y doble. La carcasa adecuada para cada tipo de aplicación

### Ámbito de uso

Ingeniería de planta

Tecnología de luz y sonido

Industria transformación de plásticos

### Características de producto

Carcasa más baja

Última actualización (07.04.2022)

©2022 Lapp Group - Reservado el derecho a realizar cambios técnicos

Product Management <http://lappespana.lappgroup.com>

Puede encontrar los datos técnicos actualizados en la ficha técnica correspondiente.

PN 0456 / 02\_03.16

## EPIC® H-B 10 TS-RO

Pernos para palanca simple  
entrada de cable lateral  
Modelos con cuello

### Datos técnicos

Clasificación ETIM 5:	ETIM 5.0 Class-ID: EC000437 Descripción de clase ETIM 5.0: carcasa para conectores industriales
Clasificación ETIM 6:	ETIM 6.0 Class-ID: EC000437 ETIM 6.0 Class-Description: carcasa para conectores industriales
Material:	Carcasa: aleación de aluminio con recubrimiento en polvo gris Palanca: acero revestido de cinc Sellado: NBR
Grado de protección::	IP 65 (cerrado) NEMA 250, UL50E: 12 (cerrado)
Con aprobación VDE:	Control de producción certificado: VDE-REG. N°.:B437 Probado por UL: Número de archivo de UL:E75770
Rango de temperaturas:	-40°C a +100°C, temporalmente hasta +125°C

### Nota

Las fotografías e imágenes no son a escala ni deben considerarse representaciones fieles de los respectivos productos.  
Precios netos sin IVA ni recargos. Venta a clientes profesionales.

**EPIC® H-B 10 TS-RO**

Referencia	Descripción del artículo	M	PG	Cuello	Unidad / unid. embalaje
Carcasa H-B: cubierta (entrada de cable lateral, pernos de anclaje para palanca simple)					
10042900	H-B 10 TS-RO 16	-	16	sí	10
10042800	H-B 10 TS-RO 21	-	21	sí	10
19042900	H-B 10 TS-RO M20	20	-	sí	10
19042800	H-B 10 TS-RO M25	25	-	sí	10

Última actualización (07.04.2022)

©2022 Lapp Group - Reservado el derecho a realizar cambios técnicos

Product Management <http://lappespana.lappgroup.com>

Puede encontrar los datos técnicos actualizados en la ficha técnica correspondiente.

PN 0456 / 02\_03\_16