

EPIC® H-B 24 AD-LB

Carcasa modelo H-B. El estándar del sector.

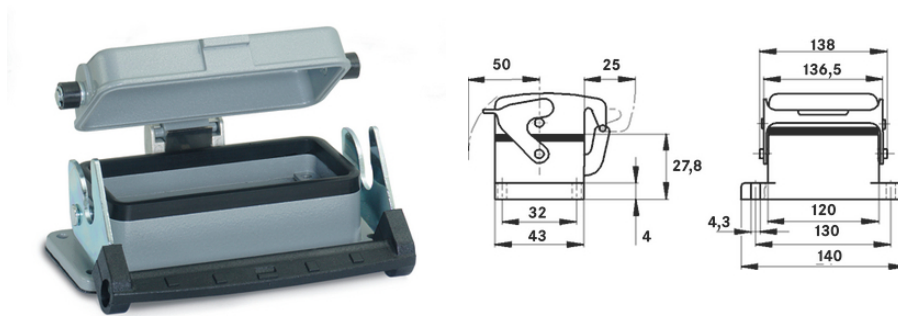
La robusta carcasa metálica con palanca simple y sellado es idónea para su uso en la industria del plástico.

Info

Tapa de metal con bisagra robusta

Palanca simple para una conexión y desconexión rápida y sencilla

Grado de protección UL50E probado



Componentes complementarios de automatización de Lapp



Ingeniería de planta



Resistencia mecánica



Robusto



Impermeable

Beneficios

Fijación segura con 4 tornillos

Ámbito de uso

Ingeniería de planta

Tecnología de luz y sonido

Industria transformación de plásticos

Características de producto

Última actualización (21.04.2022)

©2022 Lapp Group - Reservado el derecho a realizar cambios técnicos

Product Management <http://lappespana.lappgroup.com>

Puede encontrar los datos técnicos actualizados en la ficha técnica correspondiente.

PN 0456 / 02_03.16

EPIC® H-B 24 AD-LB

H-A case: Wall base
1 palanca simple
Tapa protectora de metal
Junta plana incluida

Datos técnicos

Clasificación ETIM 5:	ETIM 5.0 Class-ID: EC000437 Descripción de clase ETIM 5.0: carcasa para conectores industriales
Clasificación ETIM 6:	ETIM 6.0 Class-ID: EC000437 ETIM 6.0 Class-Description: carcasa para conectores industriales
Material:	Carcasa: aleación de aluminio con recubrimiento en polvo gris Palanca: acero revestido de cinc Sellado: NBR
Grado de protección::	IP 65 (cerrado) NEMA 250, UL50E: 12 (cerrado)
Con aprobación VDE:	Control de producción certificado: VDE-REG. N°.B437 Probado por UL: Número de archivo de UL:E75770
Rango de temperaturas:	-40°C a +100°C, temporalmente hasta +125°C

Nota

Las fotografías e imágenes no son a escala ni deben considerarse representaciones fieles de los respectivos productos. Precios netos sin IVA ni recargos. Venta a clientes profesionales.



EPIC® H-B 24 AD-LB

Referencia	Descripción del artículo	M	Unidad / unid. embalaje
10103900	H-B 24 AD-LB	AG	5

Última actualización (21.04.2022)

©2022 Lapp Group - Reservado el derecho a realizar cambios técnicos

Product Management <http://lappspana.lappgroup.com>

Puede encontrar los datos técnicos actualizados en la ficha técnica correspondiente.

PN 0456 / 02_03_16