

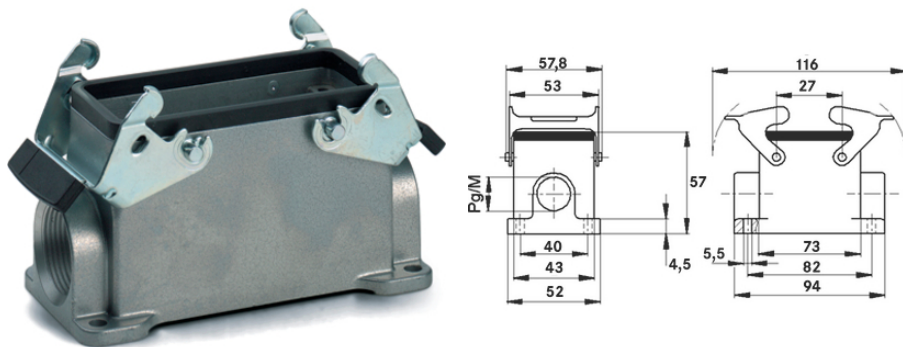
EPIC® H-B 10 SGR

Carcasa modelo H-B. El estándar del sector.

La robusta carcasa universal es apta para su uso en la industria del plástico y consta de 2 palancas dobles y 1 entrada de cable.

Info

Versión con 2 palancas para una mayor seguridad



Componentes complementarios de automatización de Lapp



Ingeniería de planta



Resistencia mecánica



Robusto



Impermeable

Beneficios

La carcasa más pequeña con palanca de cierre simple y doble. La carcasa adecuada para cada tipo de aplicación

Ámbito de uso

Ingeniería de planta

Tecnología de luz y sonido

Industria transformación de plásticos

Características de producto

Base de montaje en superficie, gama baja

2 estribos transversales

Última actualización (16.04.2022)

©2022 Lapp Group - Reservado el derecho a realizar cambios técnicos

Product Management <http://lappespana.lappgroup.com>

Puede encontrar los datos técnicos actualizados en la ficha técnica correspondiente.

PN 0456 / 02_03.16

EPIC® H-B 10 SGR

Una entrada de cable

Datos técnicos

Clasificación ETIM 5:	ETIM 5.0 Class-ID: EC000437 Descripción de clase ETIM 5.0: carcasa para conectores industriales
Clasificación ETIM 6:	ETIM 6.0 Class-ID: EC000437 ETIM 6.0 Class-Description: carcasa para conectores industriales
Material:	Carcasa: aleación de aluminio con recubrimiento en polvo gris Palanca: acero revestido de cinc Sellado: NBR
Grado de protección::	IP 65 (cerrado) NEMA 250, UL50E: 12, 4 (cerrado)
Con aprobación VDE:	Control de producción certificado: VDE-REG. Nº.:B437 Probado por UL: Número de archivo de UL:E75770
Rango de temperaturas:	-40°C a +100°C, temporalmente hasta +125°C

Nota

Las fotografías e imágenes no son a escala ni deben considerarse representaciones fieles de los respectivos productos. Precios netos sin IVA ni recargos. Venta a clientes profesionales.

EPIC® H-B 10 SGR

Referencia	Descripción del artículo	M	PG	Unidad / unid. embalaje
Carcasa H-B: base de montaje en superficie (1 entrada de cable, palanca doble)				
10034000	H-B 10 SGR 16	-	16	10
19034000	H-B 10 SGR M20	20	-	10
19034100	H-B 10 SGR M25	25	-	10

Última actualización (16.04.2022)

©2022 Lapp Group - Reservado el derecho a realizar cambios técnicos

Product Management <http://lappspana.lappgroup.com>

Puede encontrar los datos técnicos actualizados en la ficha técnica correspondiente.

PN 0456 / 02_03_16