

## EPIC® H-B 24 SGR-LB

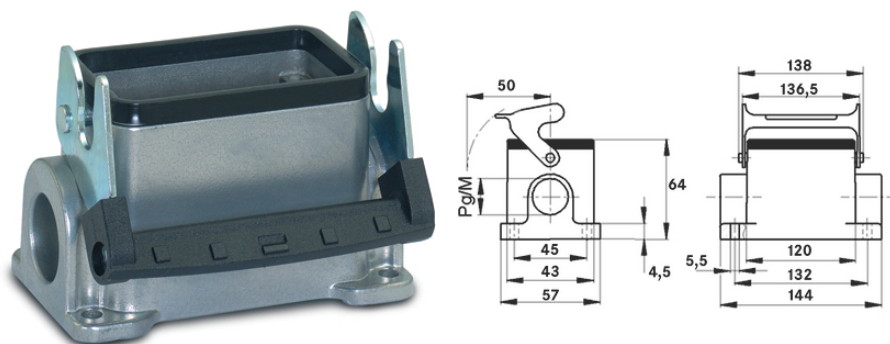
Carcasa modelo H-B. El estándar del sector.

La carcasa metálica robusta y baja cuenta con una palanca simple y una entrada de cable, y puede utilizarse, por ejemplo, en la construcción de máquinas e instalaciones.

### Info

Palanca simple para una conexión y desconexión rápida y sencilla

Grado de protección UL50E probado



Componentes complementarios de automatización de Lapp



Ingeniería de planta



Resistencia mecánica



Robusto



Impermeable

### Beneficios

Fijación segura con 4 tornillos

Cuello de fundición integral para ensamblaje fácil del prensaestopas

### Ámbito de uso

Ingeniería de planta

Tecnología de luz y sonido

Industria transformación de plásticos

Última actualización (02.05.2022)

©2022 Lapp Group - Reservado el derecho a realizar cambios técnicos

Product Management <http://lappespana.lappgroup.com>

Puede encontrar los datos técnicos actualizados en la ficha técnica correspondiente.

PN 0456 / 02\_03.16

## EPIC® H-B 24 SGR-LB

### Características de producto

Base de montaje en superficie, gama baja  
1 palanca simple  
Una entrada de cable

### Datos técnicos

Clasificación ETIM 5:	ETIM 5.0 Class-ID: EC000437 Descripción de clase ETIM 5.0: carcasa para conectores industriales
Clasificación ETIM 6:	ETIM 6.0 Class-ID: EC000437 ETIM 6.0 Class-Description: carcasa para conectores industriales
Material:	Carcasa: aleación de aluminio con recubrimiento en polvo gris Palanca: acero revestido de cinc Sellado: NBR
Grado de protección::	IP 65 (cerrado) NEMA 250, UL50E: 12 (cerrado)
Con aprobación VDE:	Control de producción certificado: VDE-REG. N°.:B437 Probado por UL: Número de archivo de UL:E75770
Rango de temperaturas:	-40°C a +100°C, temporalmente hasta +125°C

### Nota

Las fotografías e imágenes no son a escala ni deben considerarse representaciones fieles de los respectivos productos.  
Precios netos sin IVA ni recargos. Venta a clientes profesionales.



## EPIC® H-B 24 SGR-LB

Referencia	Descripción del artículo	M	PG	Unidad / unid. embalaje
Carcasa H-B: base de montaje en superficie (1 entrada de cable, palanca simple)				
10104900	H-B 24 SGR-LB 21	-	21	5
19104900	H-B 24 SGR-LB M25	25	-	5

Última actualización (02.05.2022)

©2022 Lapp Group - Reservado el derecho a realizar cambios técnicos

Product Management <http://lappspana.lappgroup.com>

Puede encontrar los datos técnicos actualizados en la ficha técnica correspondiente.

PN 0456 / 02\_03\_16