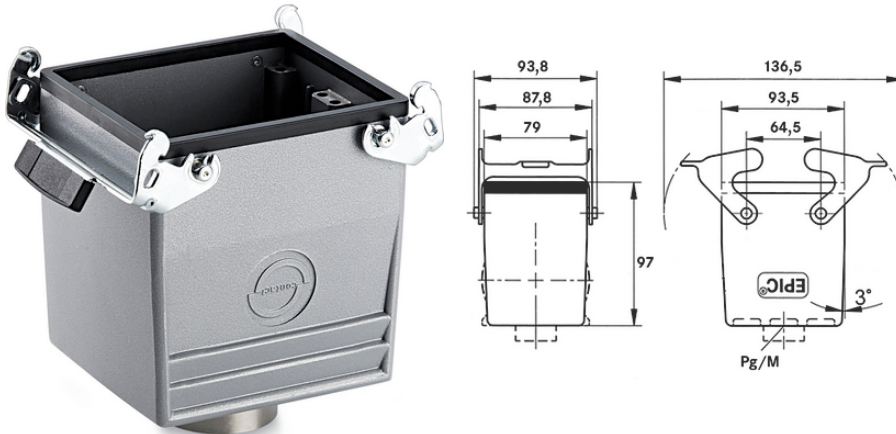


EPIC® H-B 32 TBF

Diseño de carcasa H-B para dos insertos.

La carcasa de conector garantiza un alto grado de seguridad gracias a las dos palancas. Además, incluye una carcasa adaptadora y una entrada de cable.



Beneficios

Dos insertos en una carcasa. Dispone de dos palancas para una mayor seguridad.

Ámbito de uso

Ingeniería de planta
Ingeniería de control
Industria transformación de plásticos

Características de producto

carcasa adaptadora
2 estribos transversales
Entrada de cable recta
Modelos con / sin cuello

Datos técnicos

Clasificación ETIM 5:

ETIM 5.0 Class-ID: EC000437

Descripción de clase ETIM 5.0: carcasa para conectores industriales

Material:

Carcasa:
aleación de aluminio con recubrimiento en polvo gris
Palanca: acero revestido de cinc
Sellado: NBR

Grado de protección::

IP 65 (cerrado)

Rango de temperaturas:

-40°C a +100°C, temporalmente hasta +125°C

Nota

Última actualización (05.04.2022)

©2022 Lapp Group - Reservado el derecho a realizar cambios técnicos

Product Management <http://lappespana.lappgroup.com>

Puede encontrar los datos técnicos actualizados en la ficha técnica correspondiente.

PN 0456 / 02_03.16

EPIC® H-B 32 TBF

Las fotografías e imágenes no son a escala ni deben considerarse representaciones fieles de los respectivos productos.
Precios netos sin IVA ni recargos. Venta a clientes profesionales.

EPIC® H-B 32 TBF

Referencia	Descripción del artículo	M	PG	Cuello	Unidad / unid. embalaje
Carcasa H-B: cubierta para conexión aérea (entrada de cable recta, palanca doble)					
10139500	H-B 32 TBF 29	-	29	sí	5
19139500	H-B 32 TBF M32	32	-	-	5

Última actualización (05.04.2022)

©2022 Lapp Group - Reservado el derecho a realizar cambios técnicos

Product Management <http://lappspana.lappgroup.com>

Puede encontrar los datos técnicos actualizados en la ficha técnica correspondiente.

PN 0456 / 02_03_16