

EPIC® POWER LS1.5 A1

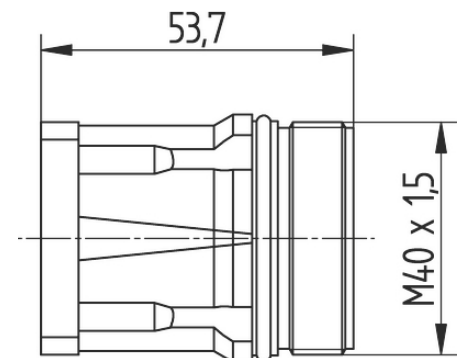
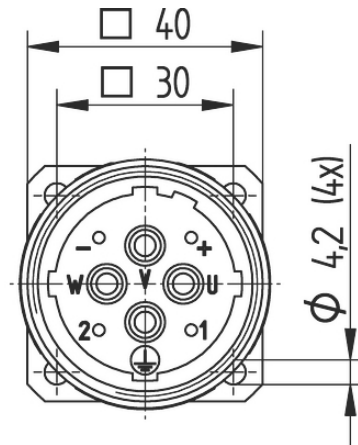
Conectores circulares para servomotores y alimentación

Base de panel EPIC® LS1.5 para contactos macho

Info

Hay que pedir los contactos por separado

Hecho en Alemania



Ingeniería de planta



Alcance de sujeción amplio



Resistencia mecánica



Protección frente a descarga de tracción



Robusto



Protección frente a señales de interferencia



Impermeable

Beneficios

Más potencia para servomotores

Diseño robusto y antivibraciones

Modelo CEM para cables con sección grande

Ámbito de uso

Ingeniería de planta

Servomotores y cables preconectorizados para servos

Última actualización (18.04.2022)

©2022 Lapp Group - Reservado el derecho a realizar cambios técnicos

Product Management <http://lappespana.lappgroup.com>

Puede encontrar los datos técnicos actualizados en la ficha técnica correspondiente.

PN 0456 / 02_03.16

EPIC® POWER LS1.5 A1

Datos técnicos

Clasificación ETIM 5:	ETIM 5.0 Class-ID: EC002635 Descripción de clase ETIM 5.0: conector circular (conector industrial)
Clasificación ETIM 6:	ETIM 6.0 Class-ID: EC002635 ETIM 6.0 Class-Description: conector redondo (conector industrial)
Tensión nominal:	630 V (contactos 3,6mm) 250 V (contactos 2mm)
Test de voltaje:	6 kV (contactos 3,6 mm) 4 kV (contactos 2 mm)
Corriente nominal en A:	70 A (contactos de 3,6 mm) a 25 °C 30 A (contactos de 2 mm) a 25 °C
Grado de contaminación:	3
Contactos:	Latón dorado
Número de contactos:	3+PE+2(3.6mm/2mm) 3+PE+4(3.6mm/2mm)
Tipo de conexión:	Terminal crimpado: 0,75 - 10 mm ² (contactos de 3,6 mm) Terminal crimpado: 0,14 - 4,0 mm ² (contactos de 2 mm)
Material:	Carcasa: cinc fundido a presión niquelado, bronce niquelado Inserto: PA, Sello: FPM
Grado de protección::	IP 67
Ciclos de conexión:	50
Rango de temperaturas:	de -20 °C a +125 °C

Nota

Las fotografías e imágenes no son a escala ni deben considerarse representaciones fieles de los respectivos productos. Precios netos sin IVA ni recargos. Venta a clientes profesionales.



EPIC® POWER LS1.5 A1

Referencia	Descripción del artículo	Modelo de sujeción	Configuración de contactos	Unidad / unid. embalaje
Tipo LS1.5 A1 para contactos macho				
44429308	EPIC® POWER LS1.5 A1	Ø 4,2mm (4x)	3+PE+2	1
44429309	EPIC® POWER LS1.5 A1	Ø 4,2mm (4x)	3+PE+4	1

Última actualización (18.04.2022)

©2022 Lapp Group - Reservado el derecho a realizar cambios técnicos

Product Management <http://lappspana.lappgroup.com>

Puede encontrar los datos técnicos actualizados en la ficha técnica correspondiente.

PN 0456 / 02_03_16