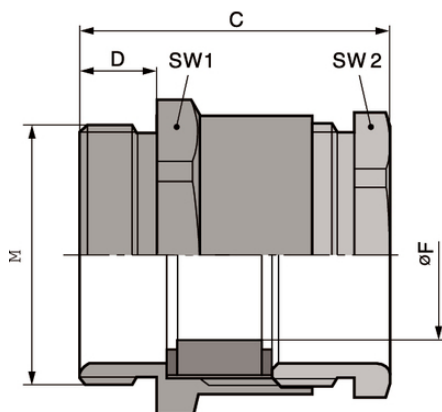


SKINDICHT® SVF-M

SKINDICHT® SVF-M, prensaestopas para cables planos con faldas obturadoras laterales que se adaptan automáticamente, descarga de tracción óptima



Alcance de sujeción amplio



Máxima protección frente a la vibración



Ahorro en tiempo de instalación

Beneficios

las juntas de labios laterales se adaptan automáticamente a diversos diámetros de cables planos

Ya no son necesarias dimensiones de sellado específicas para cada cable

La amplitud de apertura permite sujetar hasta dos cables planos

descarga de tracción óptima

adaptable a distintas dimensiones

Ámbito de uso

Para cables planos

Construcción de cuadros eléctricos

Sistemas de transporte

Bombas

Elevadores

Composición de producto

Tuerca métrica según DIN EN 60423

Basado en la información técnica de la DIN IEC 62444

Aviso

Para elegir los cables planos adecuados consulte los modelos ÖLFLEX® LIFT F (uso en interiores) y ÖLFLEX® CRANE F (uso en exteriores)

Última actualización (11.01.2021)

©2021 Lapp Group - Reservado el derecho a realizar cambios técnicos

Product Management <http://lappespana.lappgroup.com>

Puede encontrar los datos técnicos actualizados en la ficha técnica correspondiente.

PN 0456 / 02_03.16

SKINDICHT® SVF-M

Utilizar contratuerca para SKINDICHT® SM-M

Datos técnicos

Clasificación ETIM 5:	ETIM 5.0 Class-ID: EC000441 Descripción de clase ETIM 5.0: prensaestopas
Clasificación ETIM 6:	ETIM 6.0 Class-ID: EC000441 ETIM 6.0 Class-Description: Prensaestopas
Aviso:	Las dimensiones de instalación pueden consultarse en el apéndice T21
Material:	Cuerpo: latón niquelado Inserto de sellado especial: CR
Grado de protección::	IP 54
Rango de temperaturas:	de -30 °C hasta +100 °C

Nota

Las fotografías e imágenes no son a escala ni deben considerarse representaciones fieles de los respectivos productos.
Precios netos sin IVA ni recargos. Venta a clientes profesionales.

SKINDICHT® SVF-M

Referencia	Denominación de pieza/tamaño	Anchura mín./máx. del cable plano	Función de la rosca PG	Grosor de cable mín./máx. mm	Longitud media C mm	Longitud roscada D mm	Unidad / unid. embalaje
SKINDICHT® SVF-M							
52107320	M 20 x 1,5	- / 15	16	- / 5.0	27.0	6	25
52107340	M 25 x 1,5	9.0 / 20	21	3.0 / 8.0	30.5	7	25
52107350	M 32 x 1,5	14.0 / 27	29	4.0 / 11.5	32.0	8	10
52107360	M 40 x 1,5	24.0 / 34	36	4.0 / 11.5	35.0	8	10
52107370	M 50 x 1,5	29.0 / 44	42	5.0 / 12.0	40.0	9	5
52107380	M 63 x 1,5	34.0 / 50	48	5.0 / 12.0	42.0	10	5

Última actualización (11.01.2021)

©2021 Lapp Group - Reservado el derecho a realizar cambios técnicos

Product Management <http://appespana.lappgroup.com>

Puede encontrar los datos técnicos actualizados en la ficha técnica correspondiente.

PN 0456 / 02_03.16