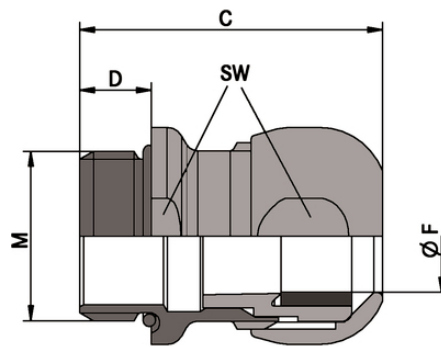


SKINTOP® INOX / SKINTOP® INOX-R

SKINTOP® INOX / SKINTOP® INOX-R, prensaestopas de acero inoxidable, resistente a la corrosión con superficies lisas, diseño compacto, resistente al agua salada

Info

Versión de acero inoxidable con diseño compacto e higiénico
Para uso en la "splash zone" en la producción de alimentos



Alimentación y Bebidas



Apto para uso en exteriores



Gran resistencia química



Alcance de sujeción amplio



Libre de halógenos



Resistencia mecánica



Resistente a temperaturas

Beneficios

Resistente a la corrosión
resistente al agua marina
Superficies lisas y sin filos
Diseño compacto
Alcances de sujeción amplios y variables

Última actualización (30.12.2021)

©2021 Lapp Group - Reservado el derecho a realizar cambios técnicos

Product Management <http://lappespana.lappgroup.com>

Puede encontrar los datos técnicos actualizados en la ficha técnica correspondiente.

PN 0456 / 02_03.16

SKINTOP® INOX / SKINTOP® INOX-R

Ámbito de uso

Para uso en onshore y offshore
Plantas de embotellado y destilerías
Industria alimentaria (zona libre de productos, zona de salpicaduras)

Normas de referencia / Aprobaciones

ECOLAB®
Estándar industrial en el campo profesional de la limpieza y desinfección
DIN EN 1672-2
Directriz para el diseño de maquinaria
DIN EN ISO 14159
Security of machinery – Hygienic requirements for the design of machinery
NSF/ANSI 169
Diseño higiénico para maquinaria, aparatos y componentes

Composición de producto

Tuerca métrica según DIN EN 60423
Basado en la información técnica de la DIN IEC 62444

Datos técnicos

Clasificación ETIM 5:	ETIM 5.0 Class-ID: EC000441 Descripción de clase ETIM 5.0: prensaestopas
Clasificación ETIM 6:	ETIM 6.0 Class-ID: EC000441 ETIM 6.0 Class-Description: Prensaestopas
Material:	Cuerpo: acero inoxidable - V4A (1.4404 / 316L) Inserto: poliamida Sellado: silicona Junta tórica: silicona Libre de halógenos
Grado de protección::	IP 68 - 10 bar (M12 - M20) IP 68 - 5 bar (M25 - M50) IP 69 NEMA Type 1, 2, 4x, 6, 12
Rango de temperaturas:	desde -40 °C hasta +100 °C

Nota

Las fotografías e imágenes no son a escala ni deben considerarse representaciones fieles de los respectivos productos.
Precios netos sin IVA ni recargos. Venta a clientes profesionales.

SKINTOP® INOX / SKINTOP® INOX-R

Referencia	Denominación de pieza/tamaño	Ø F mm	SW tamaño de llave mm	Longitud media C mm	Thread length D mm	Unidad / unid. embalaje
SKINTOP® INOX						
53806739	M 12 x 1,5	4 - 7	16	29.3	6,5	5
53806740	M 16 x 1,5	6 - 10	20	32.4	7	5
53806741	M 20 x 1,5	7 - 13	24	35.5	8	5
53806742	M 25 x 1,5	9 - 17	29	39.2	8	5
53806743	M 32 x 1,5	11 - 21	36	44.6	9	5
53806744	M 40 x 1,5	19 - 28	45	51.2	9	5
53806745	M 50 x 1,5	27 - 35	54	56.2	10	5
SKINTOP® INOX-R						
53806749	M 12 x 1,5	3 - 5	16	29.3	6,5	5
53806750	M 16 x 1,5	5 - 7	20	32.4	7	5
53806751	M 20 x 1,5	6 - 10	24	35.5	8	5
53806752	M 25 x 1,5	7 - 13	29	39.2	8	5
53806753	M 32 x 1,5	8 - 15	36	44.6	9	5
53806754	M 40 x 1,5	15 - 23	45	51.2	9	5
53806755	M 50 x 1,5	22 - 29	54	56.2	10	5

Última actualización (30.12.2021)

©2021 Lapp Group - Reservado el derecho a realizar cambios técnicos

Product Management <http://lappespana.lappgroup.com>

Puede encontrar los datos técnicos actualizados en la ficha técnica correspondiente.

PN 0456 / 02_03_16