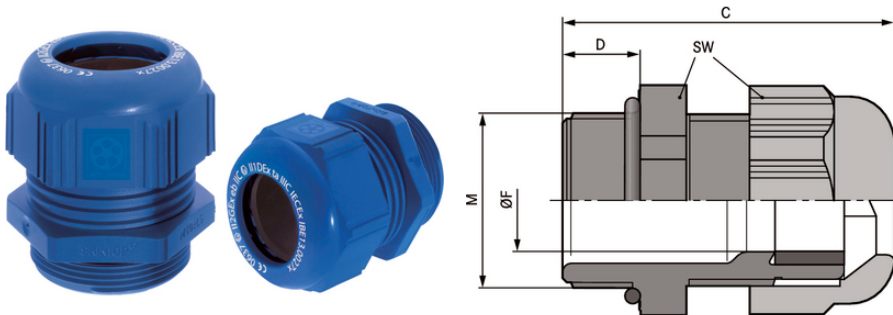







SKINTOP® K-M ATEX plus azul

SKINTOP® K-M ATEX plus azul, prensaestopas métrico de poliamida con alto grado de protección para circuitos de seguridad intrínseca, a prueba de explosiones



-  Oil & Gas
-  Resistencia mecánica
-  Protección frente a descarga de tracción
-  Fiabilidad
-  Variedad de certificados de aprobación

Beneficios

Máxima protección
 Estabilidad ante la tensión dinámica
 Descarga de tracción elevada
 Alcances de sujeción amplios y variables
 Protección permanente a la vibración

Ámbito de uso

Circuitos seguros a prueba de fallos (clase "i"), así como en carcasas y dispositivos que precisan seguridad de clase "e".
 Equipo grupo II / Categoría 2G+1D
 Aplicaciones móviles offshore y marítimas
 Industria química y petroquímica

Composición de producto

Tuerca métrica según DIN EN 60423

Última actualización (05.04.2022)

©2022 Lapp Group - Reservado el derecho a realizar cambios técnicos

Product Management <http://lappespana.lappgroup.com>

Puede encontrar los datos técnicos actualizados en la ficha técnica correspondiente.

PN 0456 / 02_03.16

SKINTOP® K-M ATEX plus azul

Basado en la información técnica de la DIN IEC 62444

Datos técnicos

Clasificación ETIM 5:	ETIM 5.0 Class-ID: EC000441 Descripción de clase ETIM 5.0: prensaestopas
Clasificación ETIM 6:	ETIM 6.0 Class-ID: EC000441 ETIM 6.0 Class-Description: Prensaestopas
Aviso:	Dimensiones de instalación y pares de apriete, consulte el manual de instrucciones
Certificaciones:	CE 0637 Ex II 2G Ex eb IIC Ex II 1D Ex ta IIIC IECEX IBE 13.0027X
Colores disponibles:	RAL 5015 azul
Material:	Cuerpo: Poliamida especial Junta: Elastómero especial Junta tórica: CR
Ensayos:	DIN EN 60079-0 DIN EN 60079-7 DIN EN 60079-31
Grado de protección::	IP 68 - 10 bar
Rango de temperaturas:	De -20 °C a +80 °C

Nota

Las fotografías e imágenes no son a escala ni deben considerarse representaciones fieles de los respectivos productos. Precios netos sin IVA ni recargos. Venta a clientes profesionales.

SKINTOP® K-M ATEX plus azul

Referencia	Denominación de pieza/tamaño	Clamping range ØF mm	Tuerca M	SW tamaño de llave mm	Longitud media C mm	Thread length D mm	Unidad / unid. embalaje
SKINTOP® K-M ATEX plus azul							
54115400	K-M 12 ATEX azul	3 - 5,5	12 x 1,5	15	30	8	50
54115410	K-M 16 ATEX azul	7 - 9	16 x 1,5	19	34	8	50
54115420	K-M 20 ATEX azul	7 - 13	20 x 1,5	25	38	9	50
54115430	K-M 25 ATEX azul	11 - 17	25 x 1,5	30	40	10	25
54115440	K-M 32 ATEX azul	12 - 21	32 x 1,5	36	47	10	25
54115450	K-M 40 ATEX azul	19 - 28	40 x 1,5	46	52	10	10
54115460	K-M 50 ATEX azul	27 - 35	50 x 1,5	55	62	12	5
54115470	K-M 63 ATEX azul	37 - 45	63 x 1,5	66	71	12	5

Última actualización (05.04.2022)

©2022 Lapp Group - Reservado el derecho a realizar cambios técnicos

Product Management <http://lappspana.lappgroup.com>

Puede encontrar los datos técnicos actualizados en la ficha técnica correspondiente.

PN 0456 / 02_03_16