

EPIC® ULTRA H-B 16 AG QB

Carcasas robustas y fiables para la industria con protección frente EMC

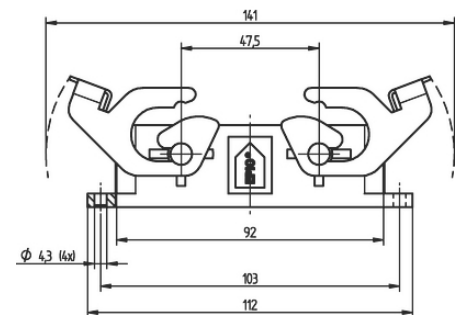
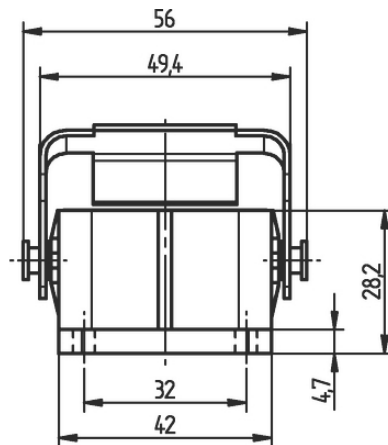
Carcasa de conector rectangular EPIC®, protección CEM, resistente a la corrosión, UL50E, Nema250

Info

Protección frente a EMC (CEM)

Resistente a la corrosión

Hecho en Alemania



Gran resistencia química



Alcance de sujeción amplio



Ahorro en tiempo de instalación



Protección frente a descarga de tracción



Ahorro de espacio



Robusto



Conector con carcasa estándar



Protección frente a señales de interferencia

Última actualización (08.05.2022)

©2022 Lapp Group - Reservado el derecho a realizar cambios técnicos

Product Management <http://lappespana.lappgroup.com>

Puede encontrar los datos técnicos actualizados en la ficha técnica correspondiente.

PN 0456 / 02_03.16

EPIC® ULTRA H-B 16 AG QB



Impermeable

Beneficios

Pantalla de 360° óptima, de baja resistencia

Uso universal gracias a la elevada resistencia a la corrosión y la elevada protección frente a las influencias medioambientales.

Ahorro de espacio gracias a sus dimensiones compactas.

Rápida instalación en comparación con otros sistemas existentes

Capaz de soportar grandes fuerzas mecánicas

Ámbito de uso

En ambientes EMC críticos

Para aplicaciones fijas y flexibles en el ámbito de industria de maquinaria y energía eólica

Maquinaria de construcción

Construcción de motores eléctricos

Características de producto

Carcasas que indican "BRUSH", vienen con el contacto tipo BRUSH para el contacto de pantalla.

Enchufable a carcasas estándar

Resistente a la corrosión conforme a DIN EN 6988

Ensayo en niebla salina conforme a IEC 68-2-52, intensidad 2

Prueba de salpicadura de sal conforme a DIN EN ISO 9227, método NSS, período de prueba 480 horas

Datos técnicos

Clasificación ETIM 5:	ETIM 5.0 Class-ID: EC000437 Descripción de clase ETIM 5.0: carcasa para conectores industriales
Clasificación ETIM 6:	ETIM 6.0 Class-ID: EC000437 ETIM 6.0 Class-Description: carcasa para conectores industriales
Material:	Carcasa: cinc fundido niquelado Palancas y tornillos: acero inoxidable Sellado: NBR Prensaestopas Cuerpo: latón niquelado Inserto: PA Sellado: elastómero especial
Grado de protección::	IP 68 NEMA 250, UL50E: 12, 4, 4X (cerrado)
Rango de temperaturas:	desde -40 °C hasta +100 °C

Nota

Las fotografías e imágenes no son a escala ni deben considerarse representaciones fieles de los respectivos productos.

Precios netos sin IVA ni recargos. Venta a clientes profesionales.



EPIC® ULTRA H-B 16 AG QB

Referencia	Descripción del artículo	Unidad / unid. embalaje
70250217	ULTRA H-B 16 AG QB	1

Última actualización (08.05.2022)

©2022 Lapp Group - Reservado el derecho a realizar cambios técnicos

Product Management <http://lappspana.lappgroup.com>

Puede encontrar los datos técnicos actualizados en la ficha técnica correspondiente.
PN 0456 / 02_03_16