

Temporizador multifunción de voltaje universal DIN W48 x H48mm

Actualizado

Características

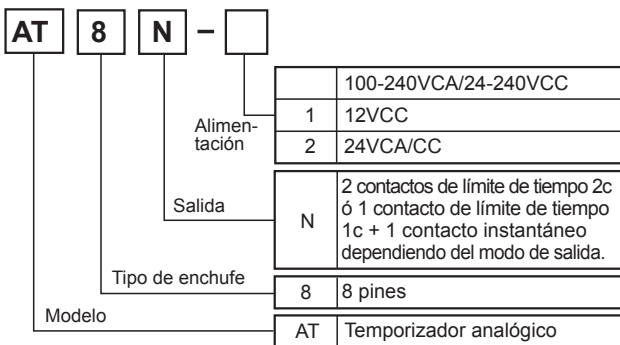
- Varias opciones de alimentación
: 100-240VCA 50/60Hz / 24-240VCC,
24VCA 50/60Hz / 24VCC, 12VCC
- Varios modos de salida (6 modos)
- Multi-rango (16 rangos de tiempo)
- Amplio rango de tiempo (0.05seg. ~ 100horas)
- Fácil ajuste de tiempo, selección de tiempo y modo de operación de salida
- Fácil verificación del estado de la salida por medio de LED's



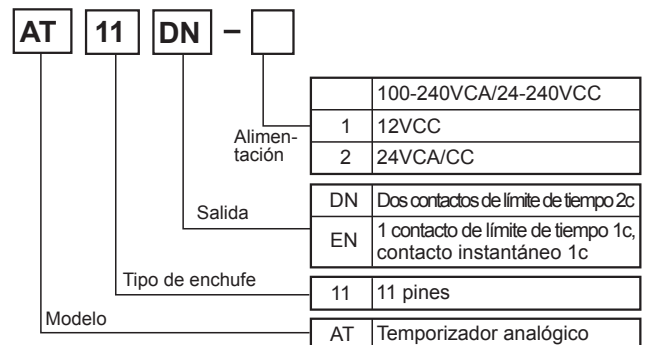
⚠️ Lea antes del uso "Precauciones de seguridad" en el manual de operación



Información para seleccionar



※ Requiere socket : PG-08, PS-08



※ Requiere socket : PG-11, PS-11

Especificaciones

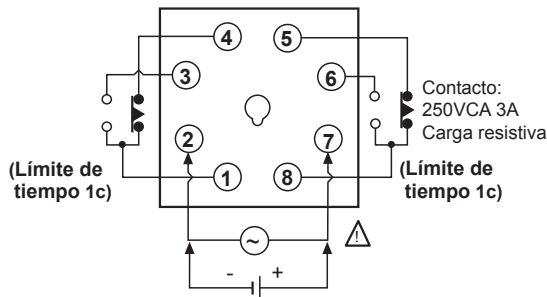
Modelo	AT8N-□	AT11EN-□	AT11DN-□
Función	Temporizador Multifunción		
Rango de ajuste del tiempo	0.05seg.~100horas		
Alimentación	•100-240VCA 50/60Hz, 24-240VCC •24VCA 50/60Hz, 24VCC •12VCC		
Rango de voltaje disponible	90 ~ 110% del rango de voltaje		
Consumo de alimentación	•100-240VCA : 4.3VA, 24-240VCC : 2W •24VCA : 4.5VA, 24VCC : 2W •12VCC : 1.5W		•100-240VCA:3.5VA, 24-240VCC:1.5W •24VCA:4VA, 24VCC:1.5 •12VCC:1W
Tiempo de reinicio	Max. 100ms		
Ancho de señal de entrada min.	START INHIBIT RESET	—	Min. 50ms
Entrada	START INHIBIT RESET	—	Entrada sin voltaje ⚡ Impedancia de corto circuito: Max. 1kΩ Voltaje residual: Max. 0.5V Impedancia de circuito abierto: Min. 100kΩ
Operación de temporizado	Inicio al alimentar (Power ON)	Inicio mediante señal (Signal ON)	
Salida de control	Tipo de contacto Capacidad de contacto	Contacto límite de tiempo DPDT(2c), Contacto límite de tiempo DPDT(1c)+ Contacto instantáneo DPDT(1c) seleccionando el modo de operación de salida	Límite de tiempo SPDT(1c), Instantáneo SPDT(1c)
			Límite de tiempo DPDT(2c)
Ciclo de vida del relé	Mecánica Eléctrica	250VCA 5A carga resistiva Min. 10,000,000 operaciones Min. 100,000 operaciones(250VCA 5A carga resistiva)	
Error de repetición	Max. ±0.2 % ±10ms		
Error de AJUSTE	Max. ±5% ±50ms		
Error de voltaje	Max. ±0.5%		
Error de temperatura	Max. ±2%		
Resistencia de aislamiento	Min. 100MΩ(a 500VCC megger)		
Rigidez dieléctrica	2000VCA 50/60Hz por 1 minuto		
Temperatura ambiente	-10 a 55 °C (sin congelación)		
Temperatura de almacenaje	-25 a 65 °C (sin congelación)		
Humedad ambiente	35 a 85%RH		
Certificados	CE C UL US		
Peso de la unidad	Aprox. 90g		

Multi-temporizador

Conexiones

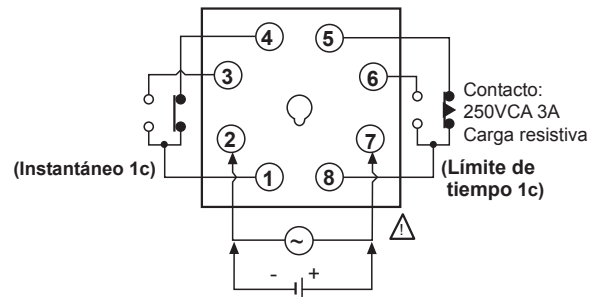
AT8N

• Modos [A], [F]



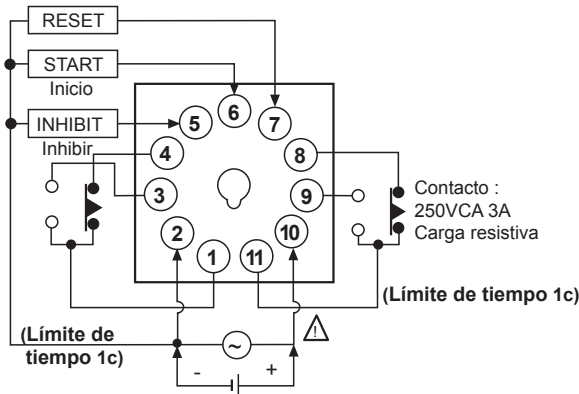
ALIMENTACIÓN:
 • 100-240VCA 50/60Hz, 24-240VCC
 • 24VCA 50/60Hz, 24VCC
 • 12VCC

• Modos [A1], [B], [F1], [I]



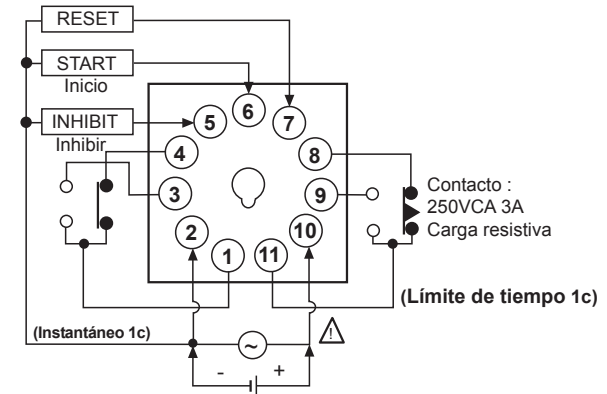
ALIMENTACIÓN:
 • 100-240VCA 50/60Hz, 24-240VCC
 • 24VCA 50/60Hz, 24VCC
 • 12VCC

AT11DN



ALIMENTACIÓN:
 • 100-240VCA 50/60Hz, 24-240VCC
 • 24VCA 50/60Hz, 24VCC
 • 12VCC

AT11EN

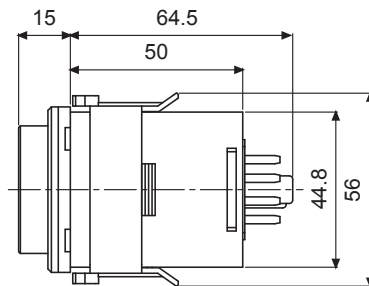
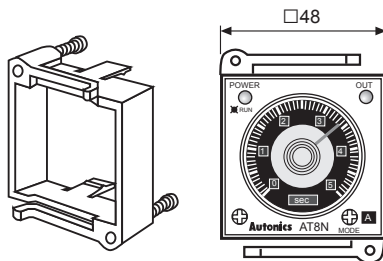


ALIMENTACIÓN:
 • 100-240VCA 50/60Hz, 24-240VCC
 • 24VCA 50/60Hz, 24VCC
 • 12VCC

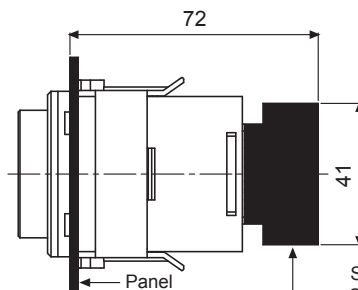
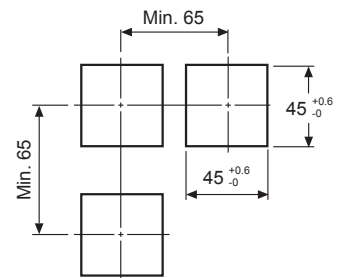
(A)	Sensores fotoeléctricos
(B)	Sensores de fibra óptica
(C)	Sensores de área / Puertas
(D)	Sensores de proximidad
(E)	Sensores de presión
(F)	Encoders rotativos
(G)	Conectores / Sockets
(H)	Controladores de temperatura
(I)	SSR / Controladores de potencia
(J)	Contadores
(K)	Temporizadores
(L)	Medidores para panel
(M)	Tacómetros / Medidores de pulsos
(N)	Unidades de display
(O)	Controladores de sensores
(P)	Fuentes de alimentación
(Q)	Motores a pasos / Drivers / Controladores de movimiento
(R)	Pantallas gráficas HMI / PLC
(S)	Dispositivos de redes de campo
(T)	Modelos discontinuados y reemplazos

Dimensiones

• Soporte de montaje



• Corte del panel

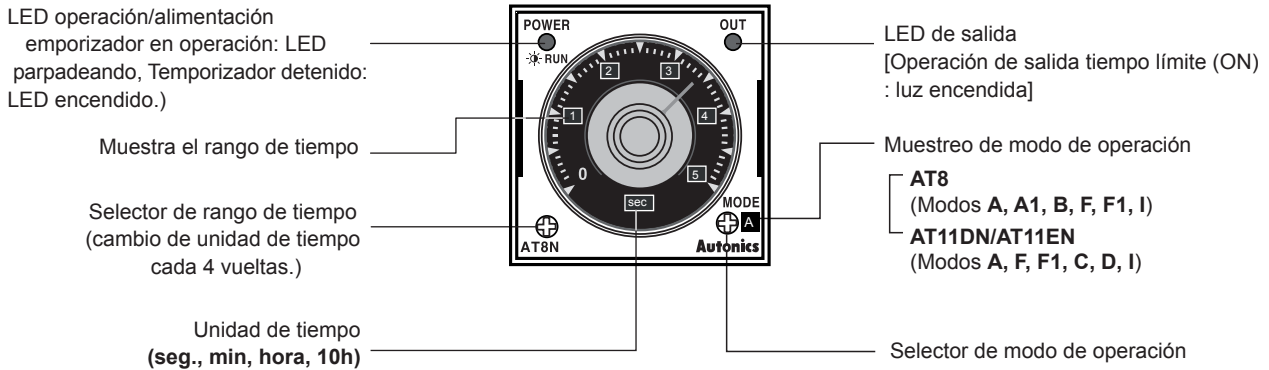


Socket de 8 pines: PG-08 (se vende por separado)
 Socket de 11 pines: PG-11 (se vende por separado)
 *Vea la página G-11.

(Unidad:mm)

Serie ATN

Identificación del panel frontal



*Gire el interruptor de rango de tiempo y el interruptor de modo de operación en sentido del reloj.

Especificaciones de tiempo

Rango de tiempo	Unidad de tiempo	Rango ajuste de tiempo
0.5	seg	0.05~0.5
1.0		0.1~1.0
5		0.5~5
10		1~10
0.5	min	0.05~0.5
1.0		0.1~1.0
5		0.5~5
10		1~10
0.5	hora	0.05~0.5
1.0		0.1~1.0
5		0.5~5
10		1~10
0.5	10h	0.05~0.5
1.0		0.1~1.0
5		0.5~5
10		1~10

Modo de operación de cada modelo

●AT8N

Modo	Modo operación de salida
A	POWER ON DELAY (Retardo a la conexión al alimentar)
A1	POWER ON DELAY 1 (Retardo a la conexión al alimentar 1)
B	POWER ON DELAY 2 (Retardo a la conexión al alimentar 2)
F	FLICKER (OFF START) (Intermitente inicia apagado)
F1	FLICKER 1 (ON START) (Intermitente inicia encendido)
I	INTERVAL (Intervalo de tiempo)

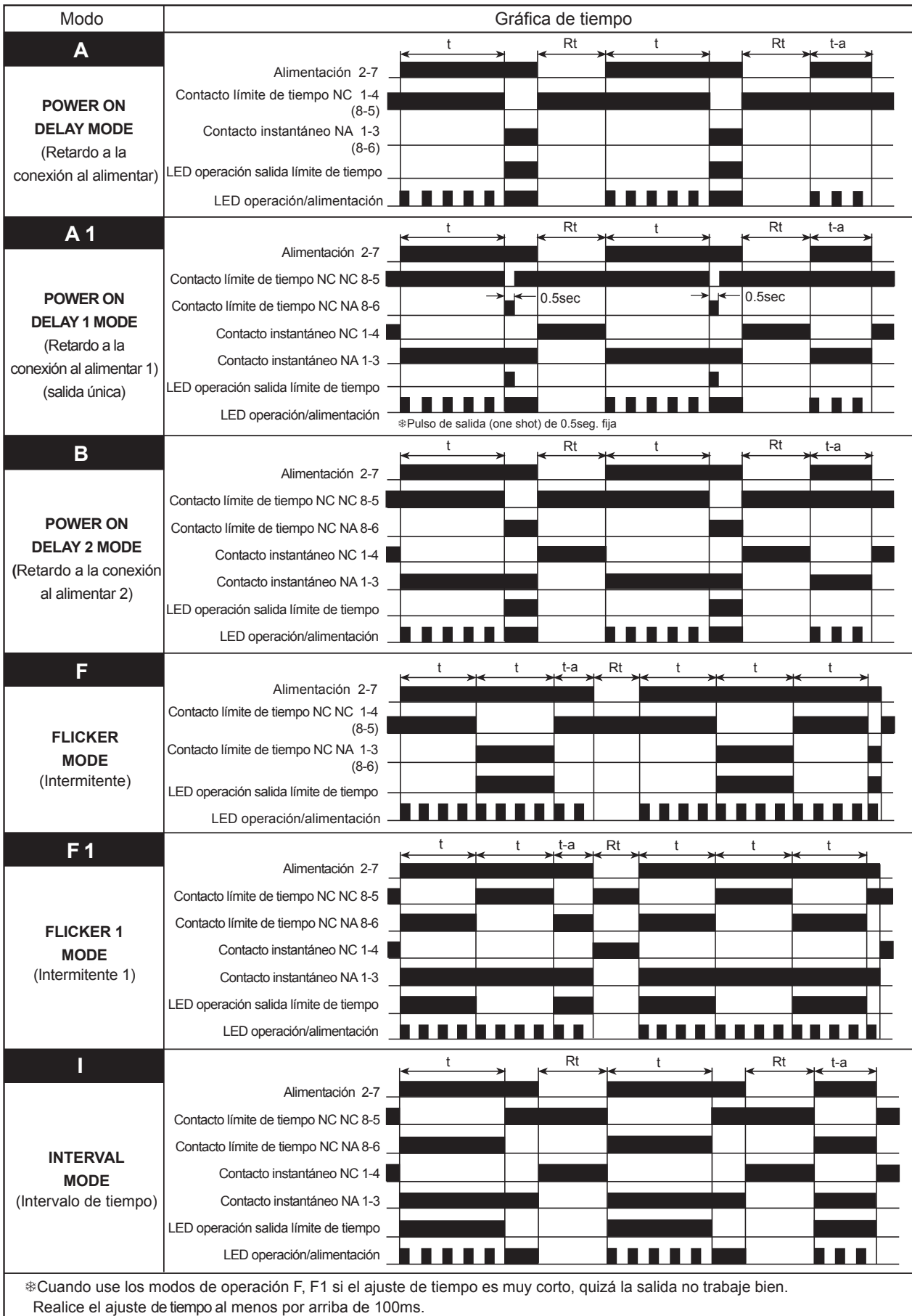
●AT11DN/AT11EN

Modo	Modo de operación de salida
A	SIGNAL ON DELAY (Retardo al la conexión al recibir señal)
F	FLICKER (OFF START) (Intermitente inicia apagado)
F1	FLICKER 1 (ON START) (Intermitente inicia encendido)
C	SIGNAL OFF DELAY Retardo a la desconexión al recibir señal
D	SIGNAL ON/OFF DELAY (Retardo a la conexión y desconexión al recibir y quitar señal)
I	INTERVAL (Intervalo de tiempo)

Multi-temporizador

▣ Modo de operación de salidas (AT8N)

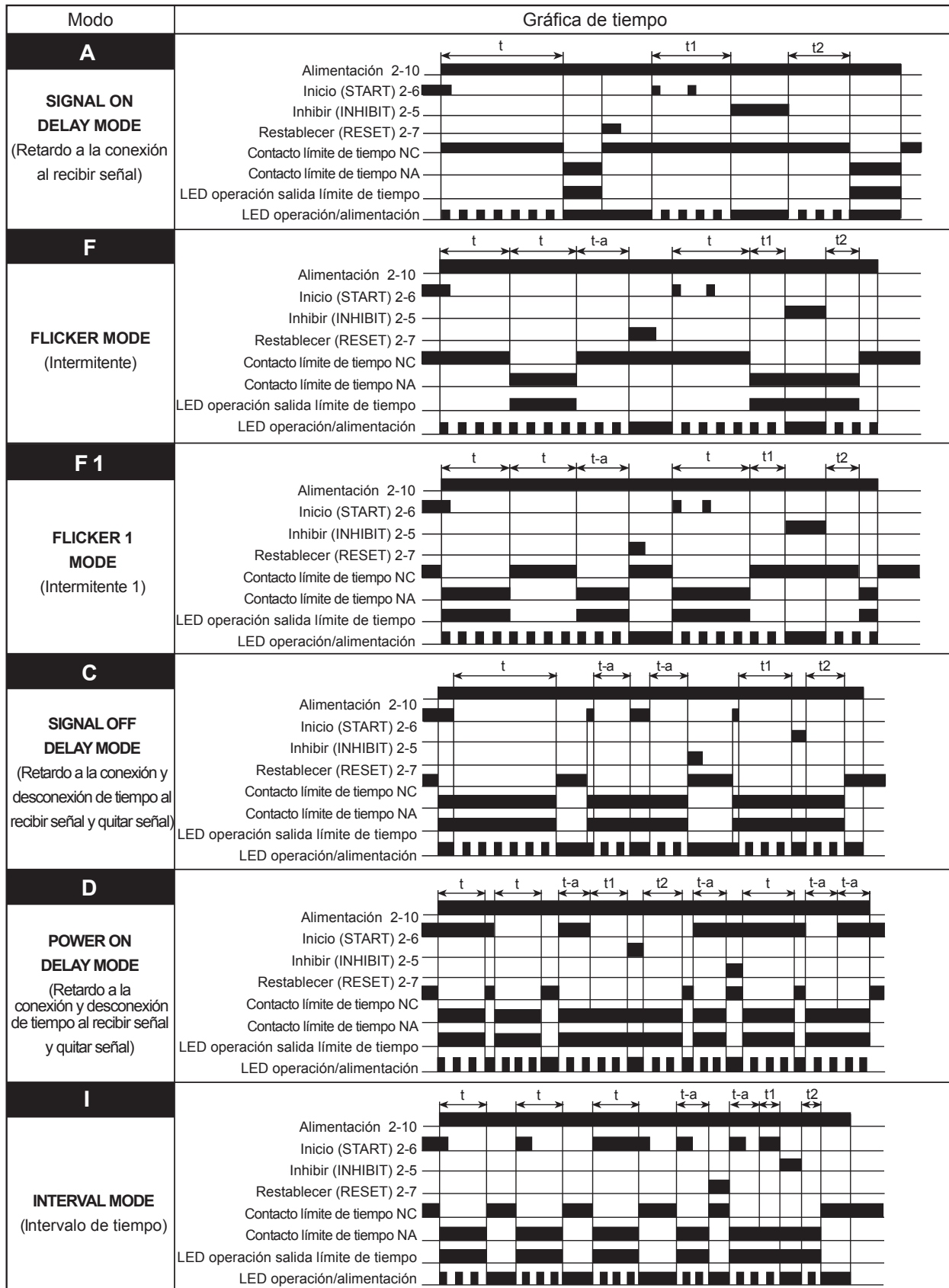
t: ajuste de tiempo, $t > t-a$, Rt : tiempo de restablecimiento (Max. 100ms)



- (A) Sensores fotoeléctricos
- (B) Sensores de fibra óptica
- (C) Sensores de área / Puertas
- (D) Sensores de proximidad
- (E) Sensores de presión
- (F) Encoders rotativos
- (G) Conectores / Sockets
- (H) Controladores de temperatura
- (I) SSR / Controladores de potencia
- (J) Contadores
- (K) Temporizadores
- (L) Medidores para panel
- (M) Tacómetros / Medidores de pulsos
- (N) Unidades de display
- (O) Controladores de sensores
- (P) Fuentes de alimentación
- (Q) Motores a pasos / Drivers / Controladores de movimiento
- (R) Pantallas gráficas HMI / PLC
- (S) Dispositivos de redes de campo
- (T) Modelos discontinuados y reemplazos

▣ Modo de operación de salidas (AT11DN/AT11EN)

$t=t_1+t_2$, $t>t-a$

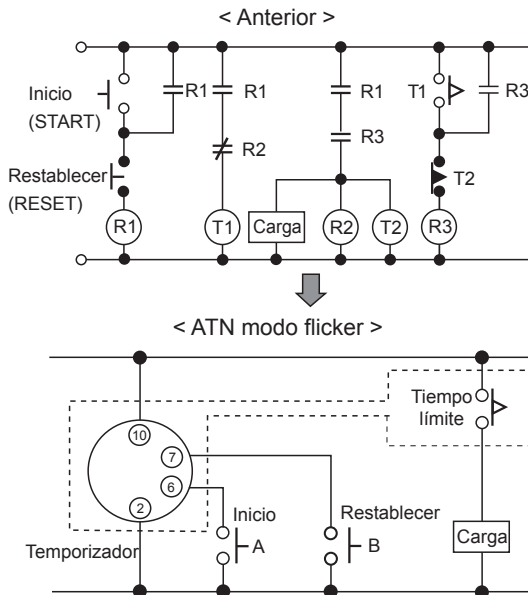


- Nota)1. Si se quita la alimentación o la terminal RESET se corto circuita, el temporizador se restablecerá.
 2. Si la terminal INHIBIT se corto circuita durante el ciclo de temporizado, el tiempo se detendrá.
 3. Cuando use los modos de operación F, F1 si se el ajuste de tiempo es muy corto, quizá la salida no trabaje bien. Realice el ajuste de tiempo al menos por arriba de 100ms.

■ Uso correcto

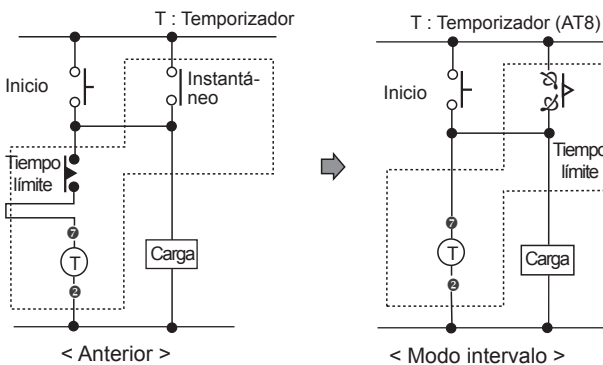
⊙ Función Repetitiva (flicker)

- Permite usar un temporizador ATN para 3 relevadores auxiliares y 2 temporizadores (función flicker). Fácil de usar la función flicker con un solo temporizador ATN.
- Interruptor A: inicio, interruptor B: restablecer.



⊙ Modo intervalo

Permite activar el contacto instantáneo y desactivar el contacto de límite de tiempo (mismo circuito) con el uso del modo intervalo.



⊙ Condición de señal de entrada (AT11DN, AT11EN)

1. Entrada de relevador de contactos

Use interruptores con baño de oro para asegurar un buen contacto y un tiempo corto de unión para la entrada de contactos. (resistencia circuito abierto mas de 100kΩ, resistencia de corto circuito: abajo de 1kΩ)

*Use contactos adecuados para manejar 5VCC 0.4mA.

2. NPN entrada de transistor colector abierto

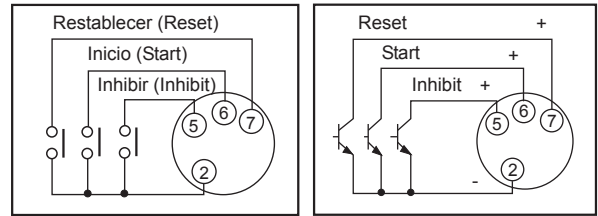
Use un transistor con las siguientes características;

Vceo : min. 25V

Ic : min. 10mA

Icbo : max. 0.2μA.

Voltaje residual: max. 0.5V

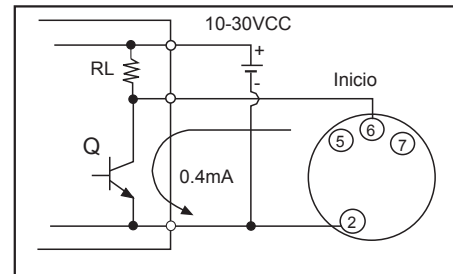


3. NPN entrada universal

Permite usar una señal de salida de voltaje como fuente de señal de entrada en ves de la salida de colector abierto en el circuito de estado sólido (sensor de proximidad, sensor fotoeléctrico) el cual tiene un rango de voltaje de salida de 10-30VCC.

Cuando la señal H cambia a L, el temporizador iniciara.

Cuando el transistor (Q) esta en ON, asegure un voltaje residual abajo de 0.5V.



⊙ Conexión de terminales

1) Realice el cableado correcto de acuerdo a las instrucciones

2) Conexión de alimentación

Conecte la línea de alimentación sin importar la polaridad, para alimentación en CA, para la alimentación de CC, verifique la polaridad antes de conectar.

Alimentación	8 pines	11 pines
CA	Terminal ② - ⑦	Terminal ② - ⑩
CC	Terminal ② ← ⊖ Terminal ⑦ ← ⊕	Terminal ② ← ⊖ Terminal ⑩ ← ⊕

● Cuando apague la alimentación tenga cuidado con los voltajes inducidos, (si la línea de alimentación esta cerca de una línea de alto voltaje u otra línea de alimentación, esto puede causar un voltaje inducido).

● La variación del voltaje deberá ser por abajo del 10% y la alimentación deberá estar dentro del rango permitido de voltaje para la alimentación de CC.

● Asegúrese de proporcionar rápidamente alimentación a través de un relevador o interruptor, de otra manera provocara errores en el tiempo o falla en el restablecimiento de alimentación (señal).

3) La carga de la salida de control deberá estar bajo las especificaciones de capacidad de carga.

(A) Sensores fotoeléctricos

(B) Sensores de fibra óptica

(C) Sensores de área / Puertas

(D) Sensores de proximidad

(E) Sensores de presión

(F) Encoders rotativos

(G) Conectores / Sockets

(H) Controladores de temperatura

(I) SSR / Controladores de potencia

(J) Contadores

(K) Temporizadores

(L) Medidores para panel

(M) Tacómetros / Medidores de pulsos

(N) Unidades de display

(O) Controladores de sensores

(P) Fuentes de alimentación

(Q) Motores a pasos / Drivers / Controladores de movimiento

(R) Pantallas gráficas HMI / PLC

(S) Dispositivos de redes de campo

(T) Modelos descontinuados y reemplazos

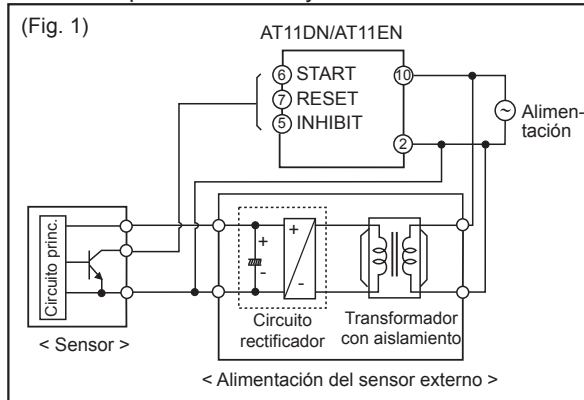
Serie ATN

⊙Tiempo de ajuste, rango de tiempo, modo de operación

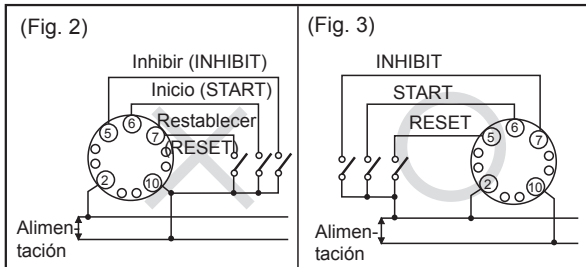
No cambie el rango de tiempo o modo de operación durante el control de tiempo. Cuando se hagan cambios, apague la alimentación o aplique una señal de restablecimiento.

⊙Conexión de entradas

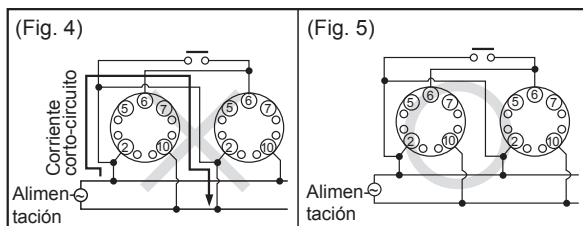
1)El temporizador AT11DN/AT11EN no usa transformador, por eso verifique lo siguiente para conectar un relevador de contactos para el transistor y la señal de entrada.



2)Cuando use la terminal □ como terminal común de la señal de entrada (Fig. 2), puede provocar daños al circuito interno del AT11DN/AT11EN, use la terminal ↓ como el común.



3)Cuando use mas de un temporizador con una entrada de contactos o de transistor, fluirá una corriente de corto circuito cuando se conecta como en (Fig. 4), conecte la fase de alimentación correctamente como en (Fig. 5.)



4)Las señales INHIBIT, START, RESET se aplican al corto-circuitar las terminales de entrada ②-⑤, ②-⑥ ó ②-⑦.

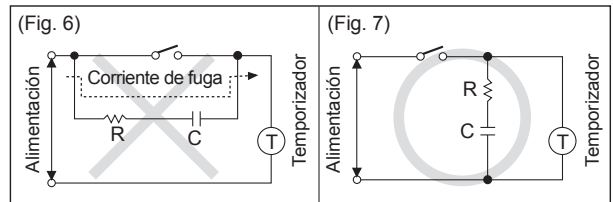
Pueden provocar daños al circuito interno por error en las conexiones.

5)Si usa otra línea de alimentación o energía en el mismo tubo conduit, puede provocar voltaje inducido, por ello use conductos separados para la línea de alimentación.

6)Para el cable de las entradas (INHIBIT, START, RESET)use cable blindado y lo mas corto posible.

⊙Común

- 1)Si opera la unidad a alta temperatura, puede provocarle daños a los componentes internos (capacitor electrolítico etc).
- 2)Uselo como en la (Fig. 7) para evitar fuga de corriente al interior del temporizador.



3)Ambiente

Evite los siguientes lugares:

- Donde el producto pueda dañarse por vibraciones excesivas o por golpes fuertes.
- Donde existan ambientes corrosivos o inflamables, agua, aceite o polvo.
- Donde existan campos magnéticos o ruido eléctrico.
- Donde existan altas temperaturas y humedad que sobrepasen las especificaciones.
- Donde existan ácidos o sales fuertes.
- Donde impacten directamente los rayos solares.