

EPIC® SIGNAL M23 A3

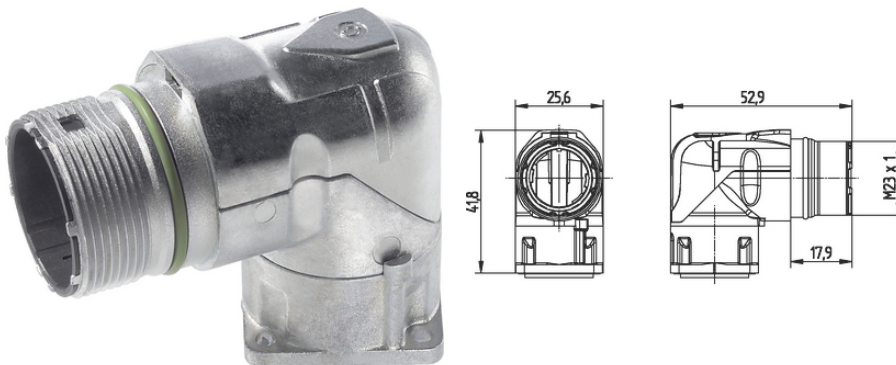
Conectores circulares para cables Servo y cables encoder

Base de panel EPIC® M23 acodada, giratoria

Info

Rotatorio con posiciones de ajuste claramente definidos

Hecho en Alemania



Ingeniería de planta



Energía eólica



Gran resistencia química



Robusto



Protección frente a señales de interferencia

Beneficios

Las carcasas son muy flexibles - conectores para cables con un alcance de sujeción amplio, receptáculo de carcasas para el montaje de insertos en dirección a la parte delantera y trasera

Protección permanente a la vibración

Ámbito de uso

Ingeniería de planta

Servomotores y cables preconectorizados para servos

Tecnología de medición y control

Última actualización (08.04.2022)

©2022 Lapp Group - Reservado el derecho a realizar cambios técnicos

Product Management <http://lappespana.lappgroup.com>

Puede encontrar los datos técnicos actualizados en la ficha técnica correspondiente.

PN 0456 / 02_03.16

EPIC® SIGNAL M23 A3

Características de producto

Montaje: Ø2.7mm para tornillos M2.5.
Ø3.2mm para tornillos M3

Datos técnicos

| | |
|------------------------|-------------------------------------------------------------------------------------------------------------------------------------------------------------------|
| Clasificación ETIM 5: | ETIM 5.0 Class-ID: EC000437 Descripción de clase ETIM 5.0: carcasa para conectores industriales |
| Clasificación ETIM 6: | ETIM 6.0 Class-ID: EC000437 ETIM 6.0 Class-Description: carcasa para conectores industriales |
| Material: | Carcasa: cinc fundido a presión niquelado Sellado: FPM |
| Grado de protección:: | IP 65 |
| Con aprobación VDE: | Control de producción certificado: VDE-REG. N°. C24 (conforme a EN 61984, SELV conforme a DIN VDE 0100-410 debe garantizarse) Número de archivo de UL: E249137 |
| Rango de temperaturas: | -25°C a +125°C |

Nota

Las fotografías e imágenes no son a escala ni deben considerarse representaciones fieles de los respectivos productos.
Precios netos sin IVA ni recargos. Venta a clientes profesionales.

EPIC® SIGNAL M23 A3

| Referencia | Denominación | Codificación | Modelo de sujeción | Unidad / unid. embalaje |
|----------------------------------------------------------------------------------|--------------|--------------|--------------------|-------------------------|
| Modelo M23 A3 Conector empotrado, acodado, giratorio, montaje en pared delantera | | | | |
| 24420055 | M23 A3 | N | Ø 2,7mm (4x) | 5 |
| 24420054 | M23 A3 | N | Ø 2,7mm (4x) | 20 |

Última actualización (08.04.2022)

©2022 Lapp Group - Reservado el derecho a realizar cambios técnicos

Product Management <http://lappspana.lappgroup.com>

Puede encontrar los datos técnicos actualizados en la ficha técnica correspondiente.

PN 0456 / 02_03_16