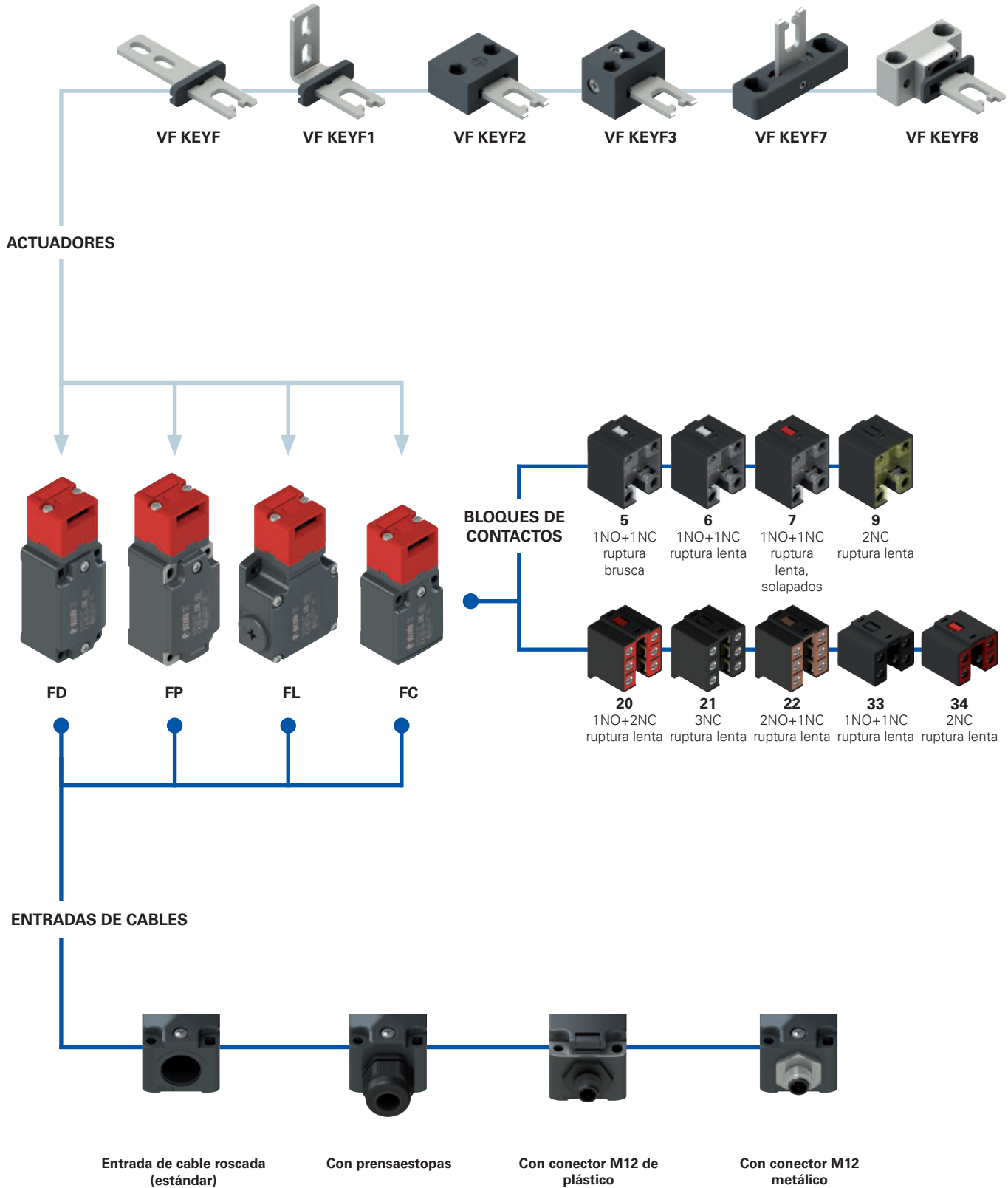


Diagrama de selección



- opción del producto
- accesorio disponible por separado



Estructura del código

¡Atención! La posibilidad de poder generar un código no implica la disponibilidad real del producto. Póngase en contacto con nuestra oficina de ventas

artículo opciones opciones
FD 693-F1GM2K50T6

Carcasa	
FD	de metal, una entrada de cable
FL	de metal, tres entradas de cable
FP	de tecnopolímero, una entrada de cable

Bloque de contactos	
5	1NO+1NC, ruptura brusca
6	1NO+1NC, ruptura lenta
7	1NO+1NC, ruptura lenta, solapados
9	2NC, ruptura lenta
20	1NO+2NC, ruptura lenta
21	3NC, ruptura lenta
22	2NO+1NC, ruptura lenta
33	1NO+1NC, ruptura lenta
34	2NC, ruptura lenta

Actuadores	
	sin actuador (estándar)
F	actuador recto VF KEYF
F1	actuador acodado VF KEYF1
F2	actuador articulado VF KEYF2
F3	actuador articulado, ajustable en dos direcciones VF KEYF3
F7	actuador articulado, ajustable en una dirección VF KEYF7
F8	actuador universal VF KEYF8

Temperatura ambiente	
	-25°C ... +80°C (estándar)
T6	-40°C ... +80°C

Prensaestopas o conectores premontados	
	ningún prensaestopas o conector (estándar)
K23	prensaestopas para cables Ø 6 ... Ø 12 mm
...
K50	conector de metal M12 de 5 polos
...

Póngase en contacto con nuestro servicio técnico para recibir una lista completa de todas las combinaciones.

Entrada de cable roscada	
M2	M20x1,5 (estándar)
	PG 13,5

Tipo de contacto	
	contactos de plata (estándar)
G	contactos de plata con 1 µm de revestimiento de oro
G1	contactos de plata con 2,5 µm de revestimiento de oro (excepto los bloques de contactos 20, 21, 22, 33, 34)

artículo opciones opciones
FC 3393-F1GM2K50T6

Carcasa	
FC	de metal, una entrada de cable

Bloque de contactos	
33	1NO+1NC, ruptura lenta
34	2NC, ruptura lenta

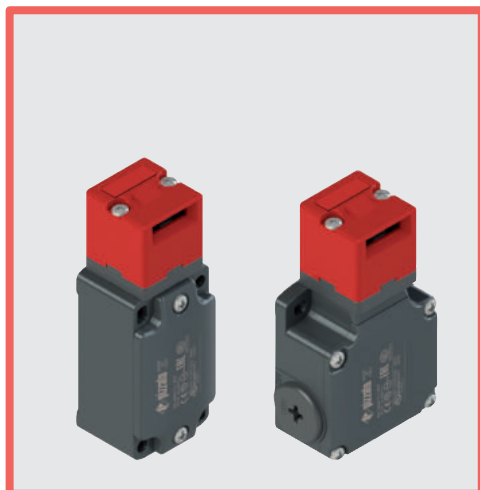
Actuadores	
	sin actuador (estándar)
F	actuador recto VF KEYF
F1	actuador acodado VF KEYF1
F2	actuador articulado VF KEYF2
F3	actuador articulado, ajustable en dos direcciones VF KEYF3
F7	actuador articulado, ajustable en una dirección VF KEYF7
F8	actuador universal VF KEYF8

Temperatura ambiente	
	-25°C ... +80°C (estándar)
T6	-40°C ... +80°C

Prensaestopas o conectores premontados	
	ningún prensaestopas (estándar)
K23	prensaestopas para cables Ø 6 ... Ø 12 mm
K50	conector de metal M12 de 5 polos

Entrada de cable roscada	
M2	M20x1,5 (estándar)
	PG11

Tipo de contacto	
	contactos de plata (estándar)
G	contactos de plata con 1 µm de revestimiento de oro



Características principales

- Carcasa de metal o de tecnopolímero, de una a tres entradas de cable
- Grado de protección IP67
- 9 bloques de contactos disponibles
- 6 actuadores de acero inoxidable disponibles
- Versiones con conector M12
- Versiones con contactos de plata con revestimiento de oro


Certificados de calidad:



Homologación IMQ: EG605
 Homologación UL: E131787
 Homologación CCC: 2020970305002282
 Homologación EAC: RU C-IT.YT03.B.00035/19

Datos técnicos

Carcasa

Carcasa de la serie FP, de tecnopolímero reforzado con fibra de vidrio, autoextinguible y a prueba de golpes, con doble aislamiento: 
 Carcasa de las series FD, FL y FC, de metal, con recubrimiento en polvo.
 Cabezal metálico con recubrimiento en polvo.
 Series FD, FP, FC, una entrada de cable roscada: M20x1,5 (estándar)
 Serie FL, tres entradas de cable roscadas: M20x1,5 (estándar)
 Grado de protección: IP67 según EN 60529 con prensaestopas con grado de protección igual o superior

Datos generales

SIL (SIL CL) hasta: SIL 3 según EN 62061
 Performance Level (PL) hasta: PL e según EN ISO 13849-1
 Enclavamiento mecánico, codificado: tipo 2 según EN ISO 14119
 Nivel de codificación: bajo según EN ISO 14119
 Parámetro de seguridad B_{10D} : 2.000.000 para contactos NC
 Mission time: 20 años
 Temperatura ambiente: -25°C ... +80°C (estándar)
 -40°C ... +80°C (opción T6)
 Frecuencia máxima de accionamiento: 3600 ciclos de operaciones/hora
 Durabilidad mecánica: 1 millón de ciclos de operaciones
 Velocidad máxima de accionamiento: 0,5 m/s
 Velocidad mínima de accionamiento: 1 mm/s
 Fuerza de extracción del actuador: 10 N~
 Pares de apriete para la instalación: vea página 379
 Secciones de los conductores y longitudes de pelado de los hilos: vea página 399

Conformidad a las normas:

IEC 60947-5-1, IEC 60947-1, IEC 60204-1, EN ISO 14119, EN ISO 12100, IEC 60529, EN IEC 63000, BG-GS-ET-15, UL 508, CSA 22.2 No.14

Homologaciones:

EN 60947-5-1, UL 508, CSA 22.2 No.14, GB/T14048.5

Conforme a las siguientes directivas:

Directiva sobre máquinas 2006/42/CE, Directiva EMC 2014/30/UE, Directiva RoHS 2011/65/UE.

Apertura positiva de los contactos conforme a las normas:

IEC 60947-5-1, EN 60947-5-1.

⚠ En caso de que no lo encuentre especificado en este capítulo, encontrará información acerca de la correcta instalación y uso de todos los artículos en las páginas 377 hasta la 392.

Datos eléctricos

Categoría de empleo

sin conector	Corriente térmica (I_{th}):	10 A	Corriente alterna: AC15 (50÷60 Hz)			
	Tensión asignada de aislamiento (U_i):	500 Vac 600 Vdc 400 Vac 500 Vdc (bloques de contactos 20, 21, 22, 33, 34)	U_e (V)	250	400	500
	Tensión asignada soportada al impulso (U_{imp}):	6 kV 4 kV (bloques de contactos 20, 21, 22, 33, 34)	I_e (A)	6	4	1
	Corriente de cortocircuito condicionada: Protección contra cortocircuitos: Grado de contaminación:	1000 A según EN 60947-5-1 fusible 10 A 500 V tipo aM 3	Corriente continua: DC13 U_e (V) I_e (A)	24 3	125 0,55	250 0,3

con conector M12, de 4 o 5 polos	Corriente térmica (I_{th}):	4 A	Corriente alterna: AC15 (50÷60 Hz)			
	Tensión asignada de aislamiento (U_i):	250 Vac 300 Vdc	U_e (V)	24	120	250
	Protección contra cortocircuitos:	fusible 4 A 500 V tipo gG	I_e (A)	4	4	4
	Grado de contaminación:	3	Corriente continua: DC13 U_e (V) I_e (A)	24 3	125 0,55	250 0,3

con conector M12, de 8 polos	Corriente térmica (I_{th}):	2 A	Corriente alterna: AC15 (50÷60 Hz)		
	Tensión asignada de aislamiento (U_i):	30 Vac 36 Vdc	U_e (V)	24	
	Protección contra cortocircuitos:	fusible 2 A 500 V tipo gG	I_e (A)	2	
	Grado de contaminación:	3	Corriente continua: DC13 U_e (V) I_e (A)	24 2	

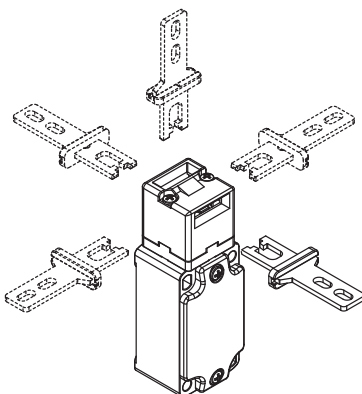
Descripción



Estos interruptores de seguridad son ideales para la supervisión de portales, protecciones, revestimientos y todos los resguardos que protegen partes peligrosas de las máquinas sin inercia.

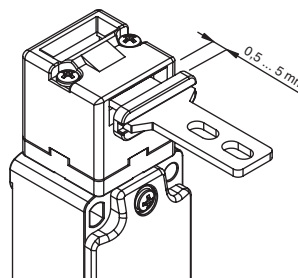
El actuador de acero inoxidable está fijado a la parte móvil del resguardo de modo que cada vez que se abre el resguardo, el actuador se separa del interruptor. Un mecanismo especial asegura que la separación del actuador provoque la apertura positiva de los contactos eléctricos. Son muy fáciles de montar y se pueden utilizar en cualquier tipo de resguardo (por bisagra, corredera o extraíble). Además, la posibilidad de accionar el interruptor solo con un actuador específico garantiza que la máquina solo pueda ser rearmada cuando se ha vuelto a cerrar el resguardo. Estos interruptores están fabricados con materiales robustos y con mayor espesor, y están diseñados para puertas pesadas y entornos rudos.

Cabezales orientables



Tras retirar los dos tornillos de fijación, es posible girar el cabezal de todos los interruptores en pasos de 90°. De este modo, es posible accionar el interruptor desde 5 direcciones distintas.

Actuador con mucho rango de movimiento



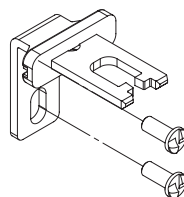
El actuador de este interruptor tiene mucho rango de movimiento en el cabezal. De este modo, el resguardo puede oscilar a lo largo de la dirección de inserción (4,5 mm) sin causar paros indeseados de la máquina. Este amplio rango de movimiento está disponible en todos los actuadores para garantizar la máxima fiabilidad del dispositivo.

Grado de protección IP67

IP67

Estos dispositivos, que han sido diseñados para ser usados en entornos muy rudos, han superado la prueba de inmersión IP67 según EN 60529. Por eso, pueden utilizarse en cualquier entorno donde se requiera una carcasa con el máximo grado de protección.

Tornillos de seguridad para actuadores



Como prescribe la norma EN ISO 14119, el actuador debe estar fijado en el marco del resguardo de forma inseparable. Para este fin, hay disponibles tornillos de seguridad con cabeza redonda unidireccional. Con este tipo de tornillos, los actuadores no se pueden extraer o manipular con herramientas comunes. Vea accesorios en la página 359.

Rango de temperatura ampliado

-40°C

Se pueden pedir versiones especiales para el uso en entornos con temperaturas ambiente entre +80°C y -40°C.

También se pueden utilizar en cámaras frigoríficas, esterilizadores u otros dispositivos con temperaturas ambiente muy bajas. Los materiales especiales utilizados para la fabricación de estos productos mantienen sus propiedades incluso bajo estas condiciones, ampliando sus posibilidades de instalación.

Marcado láser



Todos los dispositivos están marcados indeleblemente mediante un sistema láser especial que hace que el marcado no se borre, incluso en entornos extremos. Gracias a este sistema sin etiquetas, se evita la pérdida de datos de la placa de identificación y hace que el marcado sea mucho más resistente.

Características homologadas por la IMQ

Tensión asignada de aislamiento (Ui):	500 Vac 400 Vac (para bloques de contactos 2, 11, 12, 20, 21, 22, 28, 29, 30, 33, 34, 37)
Corriente térmica al aire libre (Ith):	10 A
Protección contra cortocircuitos:	fusible 10 A 500 V tipo aM
Tensión asignada soportada al impulso (U _{imp}):	6 kV 4 kV (para bloques de contactos 20, 21, 22, 28, 29, 30, 33, 34)
Grado de protección de la carcasa:	IP67
Bornes MV (bornes de tornillo)	
Grado de contaminación:	3
Categoría de empleo:	AC15
Tensión de empleo (U _e):	400 Vac (50 Hz)
Corriente de empleo (I _e):	3 A
Formas del elemento de contacto:	Za, Za+Za, X+X, Zb, Y+Y, Y+Y+X, Y+Y+Y, Y+X+X, Y, X.
Apertura positiva de los contactos para los bloques de contactos	5, 6, 7, 8, 9, 11, 13, 14, 16, 17, 18, 19, 20, 21, 22, 28, 29, 30, 33, 34, 37, 38, 39, 66.
Conformidad a las normas:	EN 60947-1, EN 60947-5-1, requisitos fundamentales de la Directiva de Baja Tensión 2014/35/UE.

Póngase en contacto con nuestro departamento técnico para obtener una lista de productos aprobados.

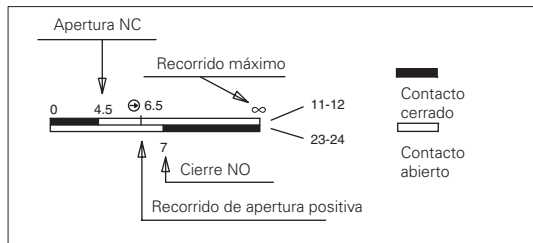
Características homologadas por la UL

Electrical Ratings:	Q300 pilot duty (69 VA, 125-250 V dc) A600 pilot duty (720 VA, 120-600 V ac)
Environmental Ratings:	Types 1, 4X, 12, 13
Use 60 or 75 °C copper (Cu) conductor and wire size range 12, 14 AWG, stranded or solid. The terminal tightening torque of 7.1 lb in (0.8 Nm).	
For FP series: the hub is to be connected to the conduit before the hub is connected to the enclosure.	

Póngase en contacto con nuestro departamento técnico para obtener una lista de productos aprobados.

Tipo de contacto:	Carcasa de tecnopolímero		Carcasa de metal		Carcasa de metal		Carcasa de metal	
	Sin actuador		Sin actuador		Sin actuador		Sin actuador	
<p>R = ruptura brusca L = ruptura lenta LO = ruptura lenta, solapados</p>								
Bloque de contactos								
5	R	FP 593-M2 ⊕ 1NO+1NC	FD 593-M2 ⊕ 1NO+1NC	FL 593-M2 ⊕ 1NO+1NC	/			
6	L	FP 693-M2 ⊕ 1NO+1NC	FD 693-M2 ⊕ 1NO+1NC	FL 693-M2 ⊕ 1NO+1NC	/			
7	LO	FP 793-M2 ⊕ 1NO+1NC	FD 793-M2 ⊕ 1NO+1NC	FL 793-M2 ⊕ 1NO+1NC	/			
9	L	FP 993-M2 ⊕ 2NC	FD 993-M2 ⊕ 2NC	FL 993-M2 ⊕ 2NC	/			
20	L	FP 2093-M2 ⊕ 1NO+2NC	FD 2093-M2 ⊕ 1NO+2NC	FL 2093-M2 ⊕ 1NO+2NC	/			
21	L	FP 2193-M2 ⊕ 3NC	FD 2193-M2 ⊕ 3NC	FL 2193-M2 ⊕ 3NC	/			
22	L	FP 2293-M2 ⊕ 2NO+1NC	FD 2293-M2 ⊕ 2NO+1NC	FL 2293-M2 ⊕ 2NO+1NC	/			
33	L	FP 3393-M2 ⊕ 1NO+1NC	FD 3393-M2 ⊕ 1NO+1NC	FL 3393-M2 ⊕ 1NO+1NC	FC 3393-M2 ⊕ 1NO+1NC			
34	L	FP 3493-M2 ⊕ 2NC	FD 3493-M2 ⊕ 2NC	FL 3493-M2 ⊕ 2NC	FC 3493-M2 ⊕ 2NC			
Fuerza de accionamiento	10 N (18 N ⊕)		10 N (18 N ⊕)		10 N (18 N ⊕)		10 N (18 N ⊕)	

Legenda de los diagramas de recorrido



IMPORTANTE:

El contacto NC se refiere al actuador insertado. Para instalaciones con función de protección de personas accione el interruptor al menos hasta el recorrido de apertura positiva indicado en los diagramas con el símbolo ⊕. Accione el interruptor con al menos la fuerza de apertura positiva, indicada entre paréntesis al lado de la fuerza de accionamiento debajo de cada artículo.

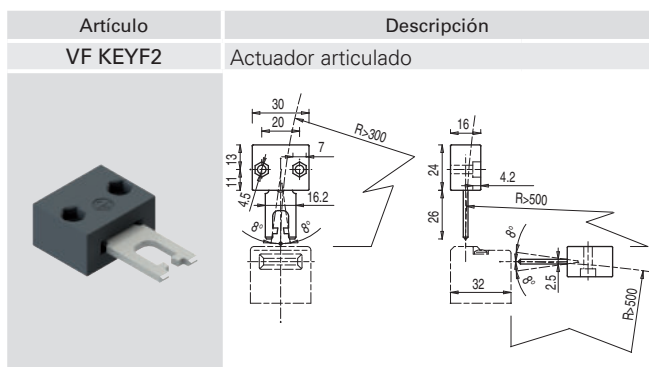
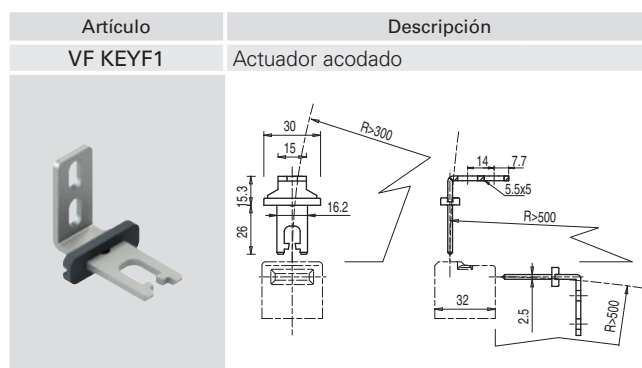
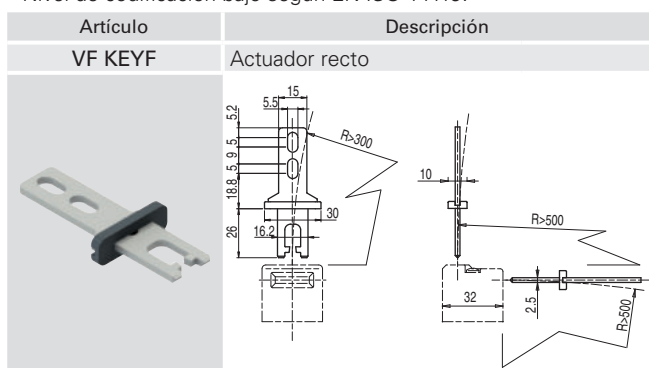
Límites de uso

- No utilizar en ambientes con presencia de polvo y suciedad que pueda penetrar y acumularse en el cabezal. Especialmente cuando se rocía polvo metálico, cemento o productos químicos.
- Respetar las prescripciones de EN ISO 14119 para los dispositivos de enclavamiento con bajo nivel de codificación.
- No utilizar en ambientes con presencia de polvo o gases explosivos o inflamables. En estos casos, utilice productos ATEX (encontrará más información en el catálogo de Pizzato correspondiente).

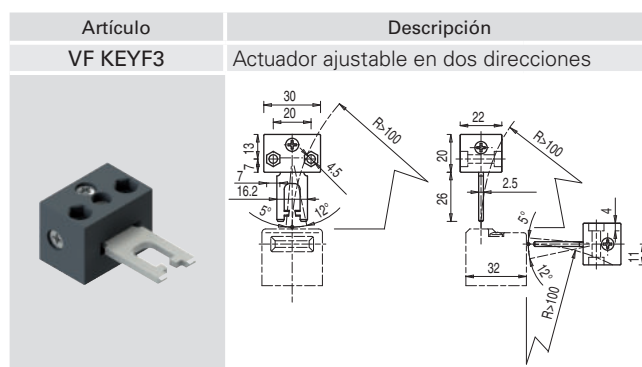


Actuadores de acero inoxidable

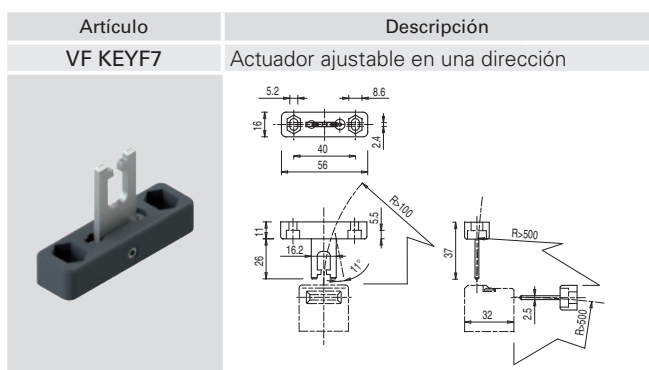
IMPORTANTE: Estos actuadores se pueden utilizar con artículos de la serie FD, FP, FL, FC e FS (p. ej. FD 693-M2).
Nivel de codificación bajo según EN ISO 14119.



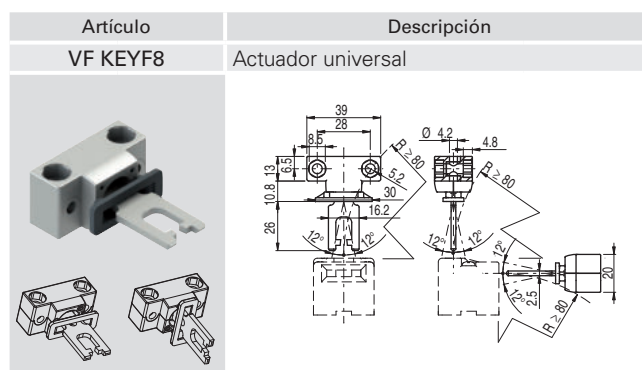
Actuador que puede moverse en cuatro direcciones para facilitar la inserción del interruptor cuando el resguardo está desalineado.



Actuador ajustable en dos direcciones para resguardos de pequeñas dimensiones.



Actuador ajustable en una dirección para resguardos de pequeñas dimensiones.



Actuador articulado para resguardos desalineados, con posibilidad de fijación en múltiples posiciones y ajustable en dos direcciones para puertas de pequeñas dimensiones.

El cuerpo de fijación metálico dispone de dos pares de agujeros y está diseñado para poder girar 90° el plano de trabajo del actuador.

Accesorios

