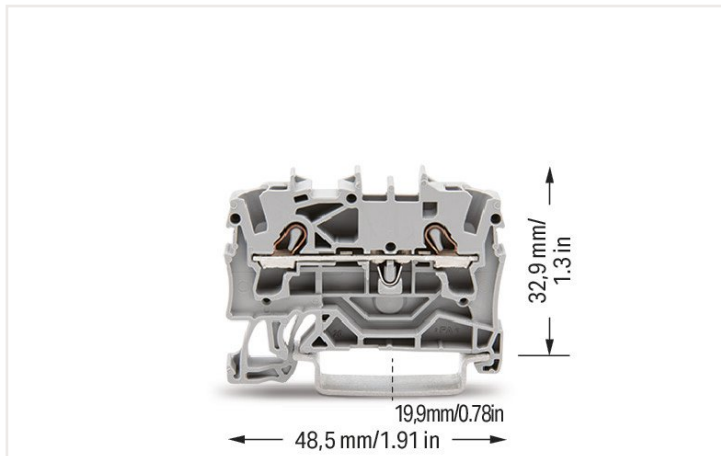


Ficha de datos | Código: 2002-1201

Borna de paso para 2 conductores; 2,5 mm²; Apropriado para aplicaciones Ex e II;
Marcaje lateral y central; para carril DIN 35 x 15 y 35 x 7,5; Push-in CAGE CLAMP®;
2,50 mm²; gris

<https://www.wago.com/2002-1201>



Datos eléctricos

Valores asignados según CEI/EN	
Valores asignados según	IEC/EN 60947-7-1
Tensión nominal (III/3)	800 V
Tensión de choque asignada (III/3)	8 kV
Corriente asignada	24 A
Leyenda (valores asignados)	(III / 3) ± Protección contra sobretensión III / Grado de ensuciamiento 3

Valores asignados según CEI/EN	
Corriente asignada 2	32 A

Valores asignados según UL	
Certificaciones según	UL 1059
Tensión asignada UL (grupo de uso B)	600 V
Corriente asignada UL (grupo de uso B)	20 A
Tensión asignada UL (grupo de uso C)	600 V
Corriente asignada UL (grupo de uso C)	20 A

Valores asignados según CSA	
Certificaciones según	CSA 22.2 No 158
Tensión asignada CSA (grupo de uso B)	600 V
Corriente asignada CSA (grupo de uso B)	20 A
Tensión asignada CSA (grupo de uso C)	600 V
Corriente asignada CSA (grupo de uso C)	20 A

Información sobre características Ex

Reference hazardous areas	See installation notes in section "Knowledge" and Downloads – Documentation – Additional Information: Technical Section; Technical explanations
Valores asignados según	ATEX: PTB 03 ATEX 1162 U / IECEx: PTB 03.0004U (Ex eb IIC Gb)
Tensión asignada EN (Ex e II)	550 V
Corriente asignada (Ex e II)	22 A
Corriente asignada (Ex e II) con puente	20 A

Power loss

Power loss, per pole (potential)	0.7661 W
Rated current I_N for specified power loss	24 A
Resistance value for specified, current-dependent power loss	0.00133 Ω

Datos de conexión

Número total de puntos de conexión	2
Número total de potenciales	1
Número de niveles	1
Número de ranuras de puenteado	2

Conexión 1

Tecnología de conexión	Push-in CAGE CLAMP®
Tipo de accionamiento	Herramienta de accionamiento
Materiales de conductor conectable	Cobre
Sección nominal	2,5 mm ²
Conductor rígido	0,25 ... 4 mm ² / 22 ... 12 AWG
Conductor rígido; conexión enchufable	1 ... 4 mm ² / 18 ... 12 AWG
Conductor flexible	0,25 ... 4 mm ² / 22 ... 12 AWG
Conductor flexible; con puntera aislada	0,25 ... 2,5 mm ² / 22 ... 14 AWG
Conductor flexible; con puntera; conexión enchufable	1 ... 2,5 mm ² / 18 ... 14 AWG
Nota (sección de conductor)	Dependiendo de la característica del conductor, también se puede insertar un conductor con menos sección por medio de una conexión enchufable.
Longitud de pelado	10 ... 12 mm / 0.39 ... 0.47 pulgadas
Dirección del cableado	Conexión frontal

Datos físicos

Anchura	5,2 mm / 0.205 pulgadas
Altura	48,5 mm / 1.909 pulgadas
Profundidad desde el borde superior del carril DIN	32,9 mm / 1.295 pulgadas

Datos mecánicos

Tipo de montaje	Carril DIN-35
Nivel de marcaje	Marcaje central/lateral

Datos de material

Nota sobre datos de material	Information on material data can be found here
Color	gris
Grupo de materiales	I
Material de aislamiento	Poliamida (PA 66)
Clase de inflamabilidad según UL 94	V0
Carga de fuego	0,109 MJ
Peso	5,1 g

Requisitos medioambientales

Temperatura de procesamiento	-35 ... +85 °C
Temperatura de servicio continuo	-60 ... +105 °C

Datos comerciales

Product Group	22 (TOP JOB® S)
eCl@ss 10.0	27-14-11-20
eCl@ss 9.0	27-14-11-20
ETIM 8.0	EC000897
ETIM 7.0	EC000897
PU (SPU)	100 Stück
Tipo de embalaje	Box
GTIN	4017332999168

Homologaciones / Certificados

Ex-Approvals



Homologación	Norma	Nombre de certificado
AEx Underwriters Laboratories Inc.	UL 60079	E185892 (AEx eb IIC resp. Ex eb IIC)
ATEX Physikalisch Technische Bundesanstalt (PTB)	EN 60079	PTB 03 ATEX 1162 U (II2G Ex eb IIC Gb, IM2 Ex eb IMb)
CCCEX CQST/CNEX	CNCA-C23-01	2020312313000238 (Ex eb IIC Gb, Ex eb I Mb)
EAC Brjansker Zertifizierungsstelle	TP TC 012/2011	RU C-DE.AM02. B.00127/19 (Ex e IIC Gb U)
IECEX Physikalisch Technische Bundesanstalt	IEC 60079	IECEX PTB 03.0004U (Ex eb IIC Gb or Ex eb I Mb)
KTL Korea Testing Laboratory	EN IEC 60079-0, EN IEC 60079-7	19-KA4B0-0921U

Homologaciones específicas de cada país



Homologación	Norma	Nombre de certificado
CCA DEKRA Certification B.V.	EN 60947	71-120369
CCA DEKRA Certification B.V.	EN 60947	NTR NL 7892
CSA DEKRA Certification B.V.	C22.2 No. 158	1536069

Homologaciones de la industria naval



Homologación	Norma	Nombre de certificado
ABS American Bureau of Shipping	EN 60947	20-HG1941090-PDA
BV Bureau Veritas S.A.	EN 60947	38586/B0 BV
DNV GL Det Norske Veritas, Germanischer Lloyd	-	TAE00001V2
LR Lloyds Register	EN 60947	91/201112 (E9)

UL-Approvals



Homologación	Norma	Nombre de certificado
UL Underwriters Laboratories Inc.	UL 1059	E45172

1 Productos apropiados

1.1 Accesorios necesarios

1.1.1 Placa final

1.1.1.1 Placa final



Código: 2002-1291

Placa final e intermedia; espesor 0,8 mm; gris

Código: 2002-1292

Placa final e intermedia; espesor 0,8 mm; naranja

Código: 2002-1293

Placa seccionadora; espesor 2 mm; sobresaliente; gris

Código: 2002-1294

Placa seccionadora; espesor 2 mm; sobresaliente; naranja



Código: 209-191

Separador Ex e/Ex i; espesor 3 mm; Ancho 120 mm; naranja

Código: 209-190

Separador Ex e/Ex i; espesor 3 mm; Ancho 90 mm; naranja