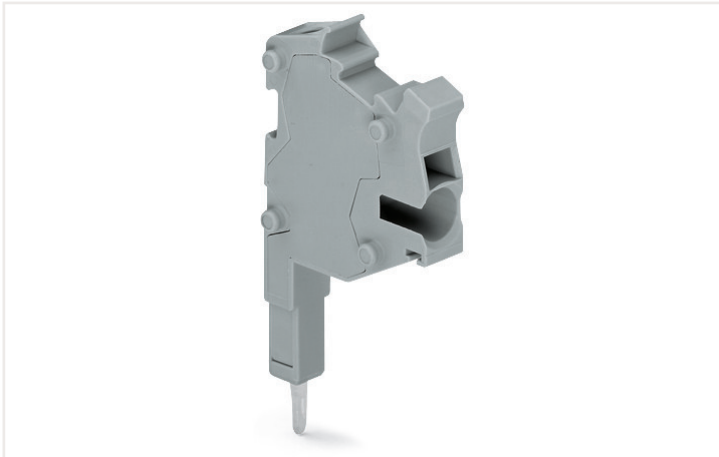


## Ficha de datos | Código: 2002-511

Conector modular TOPJOB®S; apilable; para alojamientos de puenteo; 1 polo; 2,50 mm<sup>2</sup>; gris

<https://www.wago.com/2002-511>



### Notas

Información sobre seguridad 1

Conforme a lo establecido en EN 61984, los conectores enchufables sin potencia de conmutación no deben conectarse ni desconectarse cuando están sometidos a tensión o carga.

### Datos eléctricos

#### Valores asignados según CEI/EN

Tensión nominal (III/3)	500 V
Tensión de choque asignada (III/3)	6 kV
Corriente asignada	24 A
Leyenda (valores asignados)	(III / 3) Δ Protección contra sobretensión III / Grado de ensuciamiento 3

#### Valores asignados según UL

Certificaciones según	UL 1059
Tensión asignada UL (grupo de uso B)	300 V
Corriente asignada UL (grupo de uso B)	20 A
Tensión asignada UL (grupo de uso C)	300 V
Corriente asignada UL (grupo de uso C)	20 A

#### Valores asignados según CSA

Certificaciones según	CSA 22.2 No 158
Tensión asignada CSA (grupo de uso B)	300 V
Corriente asignada CSA (grupo de uso B)	20 A
Tensión asignada CSA (grupo de uso C)	300 V
Corriente asignada CSA (grupo de uso C)	20 A

### Datos de conexión

Número total de puntos de conexión	1
Número total de potenciales	1

#### Conexión 1

Tecnología de conexión	Push-in CAGE CLAMP®
Tipo de accionamiento	Herramienta de accionamiento
Materiales de conductor conectable	Cobre
Sección nominal	2,5 mm <sup>2</sup>
Conductor rígido	0,25 ... 4 mm <sup>2</sup> / 22 ... 12 AWG
Conductor rígido; conexión enchufable	0,75 ... 4 mm <sup>2</sup> / 18 ... 12 AWG
Conductor flexible	0,25 ... 4 mm <sup>2</sup> / 22 ... 12 AWG
Conductor flexible; con puntera aislada	0,25 ... 2,5 mm <sup>2</sup> / 22 ... 14 AWG
Conductor flexible; con puntera; conexión enchufable	1 ... 2,5 mm <sup>2</sup> / 18 ... 14 AWG

### Conexión 1

Nota (sección de conductor)	Dependiendo de la característica del conductor, también se puede insertar un conductor con menos sección por medio de una conexión enchufable.
Longitud de pelado	10 ... 12 mm / 0.39 ... 0.47 pulgadas
N.º de polos	1
Dirección del cableado	Conexión lateral

### Datos físicos

Anchura	5,2 mm / 0.205 pulgadas
Anchura de módulo	5,2 mm / 0.205 pulgadas

### Datos mecánicos

Nivel de marcaje	Marcaje central/lateral
------------------	-------------------------

### Datos de material

Nota sobre datos de material	<a href="#">Information on material data can be found here</a>
Color	gris
Material de aislamiento	Poliamida (PA 66)
Clase de inflamabilidad según UL 94	V0
Carga de fuego	0,051 MJ
Peso	2,7 g

### Datos comerciales

Product Group	22 (TOP JOB® S)
eCI@ss 10.0	27-14-11-51
eCI@ss 9.0	27-14-11-51
ETIM 8.0	EC002021
ETIM 7.0	EC002021
PU (SPU)	100 (25) Stück
Tipo de embalaje	Box
País de origen	DE
GTIN	4044918924849
Número de arancel aduanero	85366990990

### Homologaciones / Certificados

#### Homologaciones específicas de cada país



Homologación	Norma	Nombre de certificado
CCA DEKRA Certification B.V.	EN 61984	NTR NL-7450
CCA DEKRA Certification B.V.	EN 61984	2185079.01

#### Homologaciones de la industria naval



Homologación	Norma	Nombre de certificado
BV Bureau Veritas S.A.	EN 60947	38586/B0 BV
DNV GL Det Norske Veritas, Germanischer Lloyd	-	TAE00001V2
LR Lloyds Register	EN 60947	91/20112 (E9)

UL-Approvals



Homologación	Norma	Nombre de certificado
UL Underwriters Laboratories Inc.	UL 1059	E45172