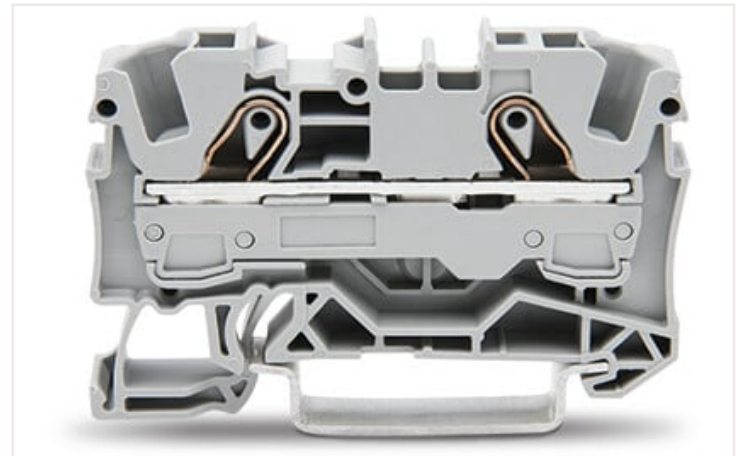
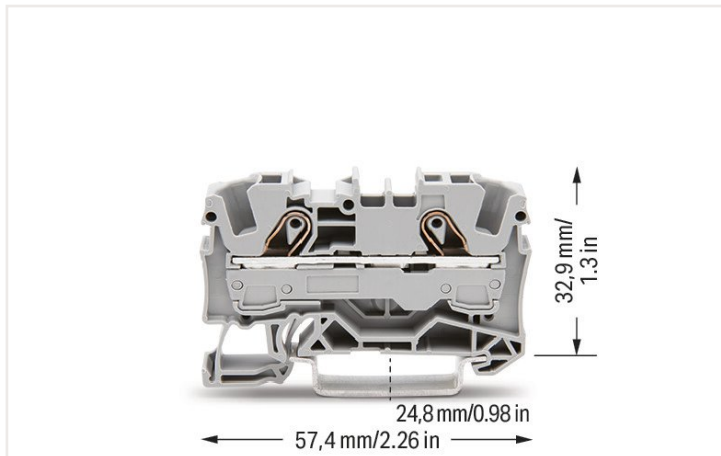


Ficha de datos | Código: 2006-1201

Borna de paso para 2 conductores; 6 mm²; Apropriado para aplicaciones Ex e II;
Marcaje lateral y central; para carril DIN 35 x 15 y 35 x 7,5; Push-in CAGE CLAMP®;
6,00 mm²; gris

<https://www.wago.com/2006-1201>



Datos eléctricos

Valores asignados según CEI/EN	
Valores asignados según	IEC/EN 60947-7-1
Tensión nominal (III/3)	800 V
Tensión de choque asignada (III/3)	8 kV
Corriente asignada	41 A
Leyenda (valores asignados)	(III / 3) ± Protección contra sobretensión III / Grado de ensuciamiento 3

Valores asignados según CEI/EN	
Corriente asignada 2	57 A

Valores asignados según UL	
Certificaciones según	UL 1059
Tensión asignada UL (grupo de uso B)	600 V
Corriente asignada UL (grupo de uso B)	50 A
Tensión asignada UL (grupo de uso C)	600 V
Corriente asignada UL (grupo de uso C)	50 A

Valores asignados según CSA	
Certificaciones según	CSA 22.2 No 158
Tensión asignada CSA (grupo de uso B)	600 V
Corriente asignada CSA (grupo de uso B)	50 A
Tensión asignada CSA (grupo de uso C)	600 V
Corriente asignada CSA (grupo de uso C)	50 A

Información sobre características Ex

Reference hazardous areas	See installation notes in section "Knowledge" and Downloads – Documentation – Additional Information: Technical Section; Technical explanations
Valores asignados según	ATEX: PTB 05 ATEX 1030 U / IECEx: PTB 05.0014U (Ex eb IIC Gb)
Tensión asignada EN (Ex e II)	550 V
Corriente asignada (Ex e II)	38 A
Corriente asignada (Ex e II) con puente	33 A

Power loss

Power loss, per pole (potential)	1.3112 W
Rated current I_N for specified power loss	41 A
Resistance value for specified, current-dependent power loss	0.00078 Ω

Datos de conexión

Número total de puntos de conexión	2
Número total de potenciales	1
Número de niveles	1
Número de ranuras de puentado	2

Conexión 1

Tecnología de conexión	Push-in CAGE CLAMP®
Tipo de accionamiento	Herramienta de accionamiento
Materiales de conductor conectable	Cobre
Sección nominal	6 mm ²
Conductor rígido	0,5 ... 10 mm ² / 20 ... 8 AWG
Conductor rígido; conexión enchufable	2,5 ... 10 mm ² / 14 ... 8 AWG
Conductor flexible	0,5 ... 10 mm ² / 20 ... 8 AWG
Conductor flexible; con puntera aislada	0,5 ... 6 mm ² / 20 ... 10 AWG
Conductor flexible; con puntera; conexión enchufable	2,5 ... 6 mm ² / 16 ... 10 AWG
Nota (sección de conductor)	Dependiendo de la característica del conductor, también se puede insertar un conductor con menos sección por medio de una conexión enchufable.
Longitud de pelado	13 ... 15 mm / 0.51 ... 0.59 pulgadas
Dirección del cableado	Conexión frontal

Datos físicos

Anchura	7,5 mm / 0.295 pulgadas
Altura	57,4 mm / 2.26 pulgadas
Profundidad desde el borde superior del carril DIN	32,9 mm / 1.295 pulgadas

Datos mecánicos

Tipo de montaje	Carril DIN-35
Nivel de marcaje	Marcaje central/lateral

Datos de material

Nota sobre datos de material	Information on material data can be found here
Color	gris
Grupo de materiales	I
Material de aislamiento	Poliamida (PA 66)
Clase de inflamabilidad según UL 94	V0
Carga de fuego	0,182 MJ
Peso	9,8 g

Requisitos medioambientales

Temperatura de procesamiento	-35 ... +85 °C
Temperatura de servicio continuo	-60 ... +105 °C

Datos comerciales

Product Group	22 (TOP JOB® S)
eCl@ss 10.0	27-14-11-20
eCl@ss 9.0	27-14-11-20
ETIM 8.0	EC000897
ETIM 7.0	EC000897
PU (SPU)	50 Stück
Tipo de embalaje	Box
País de origen	DE
GTIN	4017332999649
Número de arancel aduanero	85369010000

Homologaciones / Certificados

Ex-Approvals



Homologación	Norma	Nombre de certificado
ATEX Physikalisch Technische Bundesanstalt (PTB)	EN 60079	PTB 05 ATEX 1030 U (II 2 G Ex eb IIC Gb bzw. I M 2 Ex eb I Mb)
CCCEX CQST/CNEX	CNCA-C23-01	2020312313000231 (Ex eb IIC Gb, Ex eb I Mb)
EAC Brjansker Zertifizierungs- stelle	TP TC 012/2011	RU C-DE.AM02. B.00127/19 (Ex e IIC Gb U)
IECEX Physikalisch Technische Bundesanstalt (PTB)	IEC 60079	IECEX PTB 05.0014 U (Ex eb IIC resp. EX eb I Mb)
INMETRO TÜV Rheinland do Brasil Ltda.	IEC 60079	TÜV 12.1310 U

Homologaciones específicas de cada país



Homologación	Norma	Nombre de certificado
CCA DEKRA Certification B.V.	IEC 60947	71-122840 REV.1
CSA DEKRA Certification B.V.	C22.2 No. 158	1543858

Homologaciones de la industria naval



Homologación	Norma	Nombre de certificado
ABS American Bureau of Ship- ping	EN 60947	20-HG1941090-PDA
DNV GL Det Norske Veritas, Ger- manischer Lloyd	-	TAE00001V2

UL-Approvals



Homologación	Norma	Nombre de certificado
UL UL International Germany GmbH	UL 1059	E45172

1 Productos apropiados

1.1 Accesorios necesarios

1.1.1 Placa final

1.1.1.1 Placa final



Código: 2006-1291

Placa final e intermedia; espesor 1 mm; gris

Código: 2006-1292

Placa final e intermedia; espesor 1 mm; naranja

Código: 2006-1293

Placa seccionadora; espesor 2 mm; sobresaliente; gris

Código: 2006-1294

Placa seccionadora; espesor 2 mm; sobresaliente; naranja



Código: 209-191

Separador Ex e/Ex i; espesor 3 mm; Ancho 120 mm; naranja