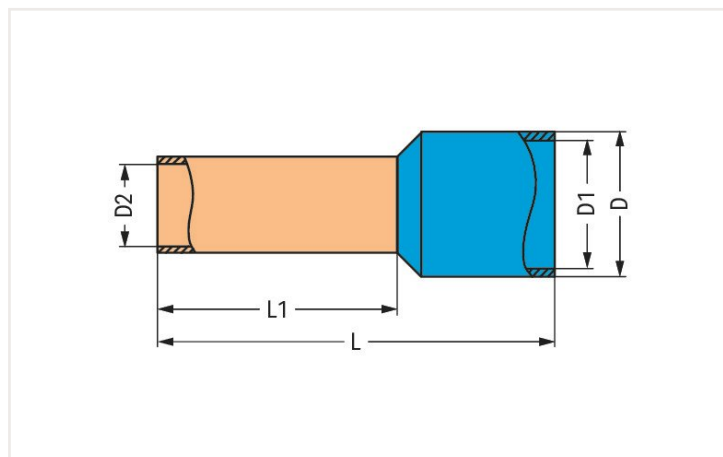


Ficha de datos | Código: 216-204

con terminales; Hembra para 1,5 mm² / AWG 16; con camisa de plástico; cincado galvanizado; negro

<https://www.wago.com/216-204>



Dimensiones en mm

Datos técnicos

Función principal de producto	Puntera
Sección de manguito (AWG)	16 AWG
Manguito para	1,5 mm ²

Datos de conexión

Longitud de pelado	10 mm / 0.39 pulgadas
--------------------	-----------------------

Datos físicos

Longitud	14 mm
Longitud 1	8 mm
Diámetro	4 mm
Diámetro 1	3,5 mm
Diámetro 2	1,7 mm

Datos de material

Color	negro
Carga de fuego	0,002 MJ
Peso	0,1 g

Datos comerciales

Product Group	2 (Accesorios para bornas)
eCl@ss 10.0	27-40-02-01
eCl@ss 9.0	27-40-02-01
ETIM 8.0	EC000005
ETIM 7.0	EC000005
PU (SPU)	1000 Stück
Tipo de embalaje	Box
País de origen	DE
GTIN	4017332277495
Número de arancel aduanero	85369010000

Sujeto a cambios. Por favor, observe también la documentación adicional de productos.

Las direcciones actuales figuran en : www.wago.com

Sujeto a cambios. Por favor, observe también la documentación adicional de productos.

Las direcciones actuales figuran en : www.wago.com
