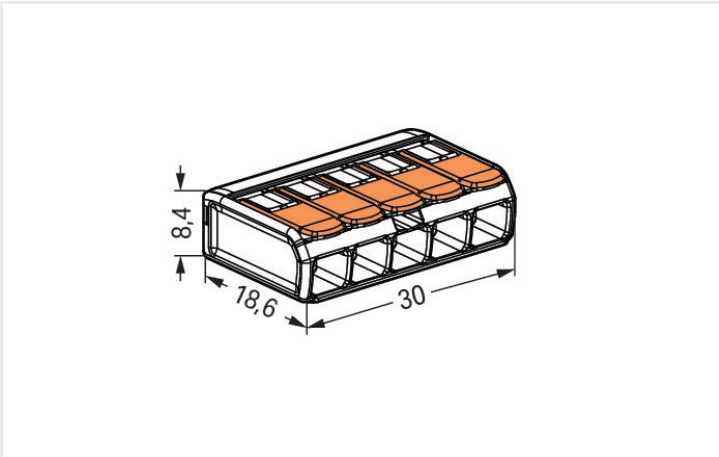
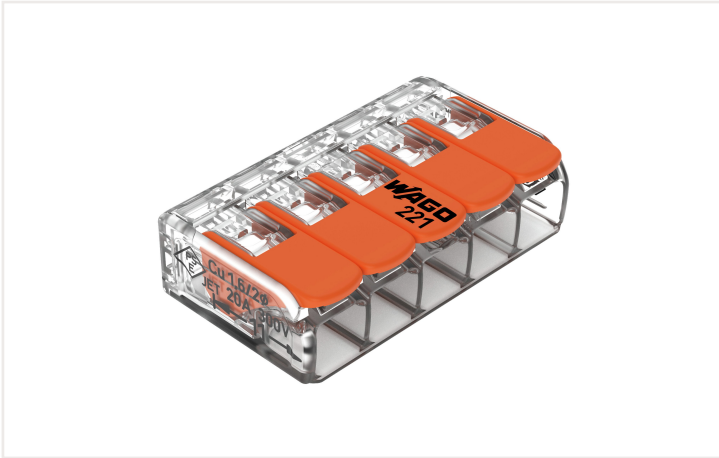


Ficha de datos | Código: 221-415

Borna de conexión COMPACT; para cualquier tipo de conductor; máx. 4mm²; 5 conductores; con palancas de accionamiento; Carcasa transparente; Temperatura ambiente máxima 85°C (T85); 4,00 mm²; transparente

<https://www.wago.com/221-415>



Dimensiones en mm

Your Benefits:

- Ease of use – pull the lever up, insert a conductor and push the lever back down
- Available as 2-, 3- and 5-wire connectors
- Easily terminate conductors from 0.14 to 4 mm²
- Connect solid, stranded and fine-stranded conductors
- Time savings for installers and device manufacturers
- Quickly install devices with higher levels of power consumption
- Safely install long cable runs with larger conductor cross sections
- Mounting carrier for installation conforms to standards
- Custom carriers are possible

Notas

Información sobre seguridad 1

en líneas de alimentación con toma de tierra

Datos eléctricos

Valores asignados según CEI/EN

Valores asignados según	EN 60664
Tensión nominal (III/2)	450 V
Tensión de choque asignada (II/2)	4 kV
Corriente asignada	32 A

Valores asignados según CEI/EN

Leyenda (valores asignados)	(III / 2) Δ Protección contra sobretensión III / Grado de ensuciamiento 2
-----------------------------	--

Valores asignados según UL

Certificaciones según	UL 486C
Tensión asignada UL (grupo de uso C)	600 V
Corriente asignada UL (grupo de uso C)	20 A

Datos de conexión

Número total de puntos de conexión	5
Número total de potenciales	1

Conexión 1

Tecnología de conexión	CAGE CLAMP®
Tipo de accionamiento	Palanca
Materiales de conductor conectable	Cobre
Sección nominal	4 mm ² / 12 AWG
Conductor rígido	0,2 ... 4 mm ² / 24 ... 12 AWG
Conductor semirrígido	0,2 ... 4 mm ² / 24 ... 12 AWG
Conductor flexible	0,14 ... 4 mm ² / 24 ... 12 AWG
Longitud de pelado	11 mm / 0.43 pulgadas
Dirección del cableado	Conexión lateral

Datos físicos

Anchura	30 mm / 1.181 pulgadas
Altura	8,6 mm / 0.327 pulgadas
Profundidad	18,8 mm / 0.732 pulgadas

Datos de material

Nota sobre datos de material	Information on material data can be found here
Color	transparente
Material de aislamiento	Polycarbonato (PC)
Clase de inflamabilidad según UL 94	V2
Carga de fuego	0,074 MJ
Color de actuador	naranja
Peso	4 g

Requisitos medioambientales

Temperatura ambiente (funcionamiento)	+85 °C
Temperatura de servicio continuo	105 °C
Marca de temperatura según EN 60998	T85

Datos comerciales

Product Group	7 (Conectores Push-in)
eCl@ss 10.0	27-14-11-04
eCl@ss 9.0	27-14-11-04
ETIM 8.0	EC000446
ETIM 7.0	EC000446
PU (SPU)	250 (25) Stück
Tipo de embalaje	Box
País de origen	DE
GTIN	4055143234658
Número de arancel aduanero	85369010000

Homologaciones / Certificados

Homologaciones específicas de cada país

Homologación	Norma	Nombre de certificado
CCA DEKRA Certification B.V.	EN 60998	NTR NL-7827

Homologaciones de la industria naval



Homologación	Norma	Nombre de certificado
ABS American Bureau of Shipping	-	18-HG1755093-PDA
DNV GL Det Norske Veritas, Germanischer Lloyd	EN 60998	TAE000015T
LR Lloyds Register	EN 60998	LR22207029TA

UL-Approvals



Homologación	Norma	Nombre de certificado
UL UL International Germany GmbH	UL 486C	E69654