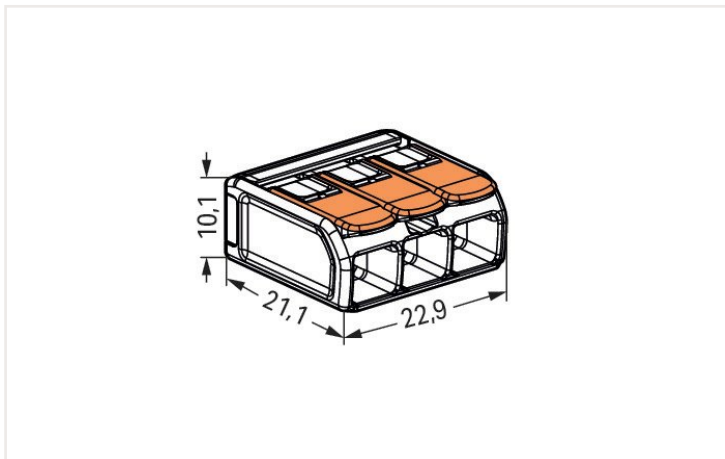


## Ficha de datos | Código: 221-613

Borna de conexión COMPACT; para cualquier tipo de conductor; máx. 6mm<sup>2</sup>; 3 conductores; con palancas de accionamiento; Carcasa transparente; Temperatura ambiente máxima 85°C (T85); 6,00 mm<sup>2</sup>; transparente

<https://www.wago.com/221-613>



Dimensiones en mm

### Your Benefits:

- Ease of use – pull the lever up, insert a conductor and push the lever back down
- Available as 2-, 3- and 5-wire connectors
- Easily terminate conductors from 0.5 to 6 mm<sup>2</sup>
- Connection of all conductor types
- Time savings for installers and device manufacturers
- Quickly install devices with higher levels of power consumption
- Safely install long cable runs with larger conductor cross sections
- Mounting carrier for installation conforms to standards
- Custom carriers are possible

### Notas

Información sobre seguridad 1

en líneas de alimentación con toma de tierra

### Datos eléctricos

#### Valores asignados según CEI/EN

Valores asignados según	EN 60664
Tensión nominal (III/2)	450 V
Tensión de choque asignada (II/2)	4 kV
Corriente asignada	41 A

#### Valores asignados según CEI/EN

Leyenda (valores asignados)	(III / 2) Δ Protección contra sobretensión III / Grado de ensuciamiento 2
-----------------------------	--

### Valores asignados según UL

Certificaciones según	UL 486C
Tensión asignada UL (grupo de uso C)	600 V
Corriente asignada UL (grupo de uso C)	30 A

### Datos de conexión

Número total de puntos de conexión	3
Número total de potenciales	1

#### Conexión 1

Tecnología de conexión	CAGE CLAMP®
Tipo de accionamiento	Palanca
Materiales de conductor conectable	Cobre
Sección nominal	6 mm <sup>2</sup> / 10 AWG
Conductor rígido	0,5 ... 6 mm <sup>2</sup> / 20 ... 10 AWG
Conductor semirrígido	0,5 ... 6 mm <sup>2</sup> / 20 ... 10 AWG
Conductor flexible	0,5 ... 6 mm <sup>2</sup> / 20 ... 10 AWG
Longitud de pelado	12 ... 14 mm / 0.47 ... 0.55 pulgadas
Dirección del cableado	Conexión lateral

### Datos físicos

Anchura	22,9 mm / 0.902 pulgadas
Altura	10,1 mm / 0.398 pulgadas
Profundidad	21,1 mm / 0.831 pulgadas

### Datos de material

Nota sobre datos de material	<a href="#">Information on material data can be found here</a>
Color	transparente
Color de tapa	transparente
Material de aislamiento	Polycarbonato (PC)
Clase de inflamabilidad según UL 94	V2
Carga de fuego	0,073 MJ
Color de actuador	naranja
Peso	4 g

### Requisitos medioambientales

Temperatura ambiente (funcionamiento)	+85 °C
Temperatura de servicio continuo	105 °C
Marca de temperatura según EN 60998	T85

### Datos comerciales

eCl@ss 10.0	27-14-11-04
eCl@ss 9.0	27-14-11-04
ETIM 8.0	EC000446
ETIM 7.0	EC000446
PU (SPU)	300 (30) Stück
Tipo de embalaje	Box
País de origen	CH
GTIN	4055143715416
Número de arancel aduanero	85369010000

Homologaciones / Certificados

Homologaciones de la industria naval



Homologación	Norma	Nombre de certificado
ABS American Bureau of Shipping	EN 60998	18-HG1755093-PDA
DNV GL Det Norske Veritas, Germanischer Lloyd	EN 60998	TAE000015T
LR Lloyds Register	EN 60998	LR22207029TA

UL-Approvals



Homologación	Norma	Nombre de certificado
UL UL International Germany GmbH	UL 486C	E69654

Sujeto a cambios. Por favor, observe también la documentación adicional de productos.

Las direcciones actuales figuran en : [www.wago.com](https://www.wago.com)