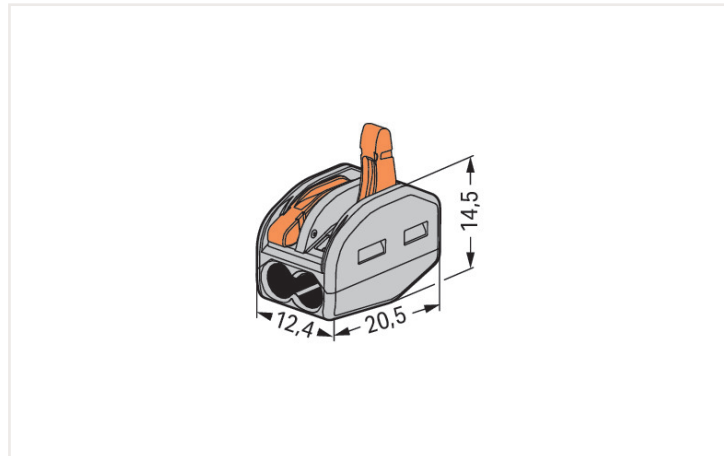


Ficha de datos | Código: 222-412

Borna de conexión CLASSIC; para cualquier tipo de conductor; máx. 4mm²; 2 conductores; con palancas de accionamiento; Carcasa gris; Temperatura ambiente máxima 40°C; 2,50 mm²; gris

<https://www.wago.com/222-412>



Dimensiones en mm

Notas

Información sobre seguridad 1

en líneas de alimentación con toma de tierra

Datos eléctricos

Valores asignados según CEI/EN

Valores asignados según	EN 60664
Tensión nominal (III/2)	400 V
Tensión de choque asignada (II/2)	4 kV
Corriente asignada	32 A
Leyenda (valores asignados)	(III / 2) Δ Protección contra sobretensión III / Grado de ensuciamiento 2

Datos de conexión

Número total de puntos de conexión	2
Número total de potenciales	1

Conexión 1

Tecnología de conexión	CAGE CLAMP®
Tipo de accionamiento	Palanca
Materiales de conductor conectable	Cobre
Conductor rígido	0,08 ... 2,5 mm ² / 28 ... 12 AWG
Conductor semirrígido	0,08 ... 2,5 mm ² / 28 ... 12 AWG
Conductor flexible	0,08 ... 4 mm ² / 28 ... 12 AWG
Longitud de pelado	9 ... 10 mm / 0.35 ... 0.39 pulgadas
Dirección del cableado	Conexión lateral

Datos físicos

Anchura	12,4 mm / 0.488 pulgadas
Altura	14,5 mm / 0.571 pulgadas
Profundidad	20,5 mm / 0.807 pulgadas

Datos de material

Nota sobre datos de material	Information on material data can be found here
Color	gris
Clase de inflamabilidad según UL 94	V0
Carga de fuego	0,067 MJ
Color de actuador	naranja
Peso	3,1 g

Requisitos medioambientales

Temperatura ambiente (funcionamiento)	+40 °C
Temperatura de servicio continuo	85 °C

Datos comerciales

eCl@ss 10.0	27-14-11-04
eCl@ss 9.0	27-14-11-04
ETIM 8.0	EC000446
ETIM 7.0	EC000446
PU (SPU)	500 (50) Stück
Tipo de embalaje	Box
País de origen	DE
GTIN	4050821346470
Número de arancel aduanero	85369010000

Homologaciones / Certificados

Homologaciones específicas de cada país



Homologación	Norma	Nombre de certificado
ENEC 15 UL International Demko A/S	EN 60998	ENEC-01360

Homologaciones de la industria naval



Homologación	Norma	Nombre de certificado
ABS American Bureau of Shipping	-	18-HG1755093-PDA
DNV GL Det Norske Veritas, Germanischer Lloyd	EN 60998	TAE000015T
LR Lloyds Register	EN 60998	LR22207029TA

UL-Approvals



Homologación	Norma	Nombre de certificado
UL UL International Germany GmbH	UL 486C	E69654