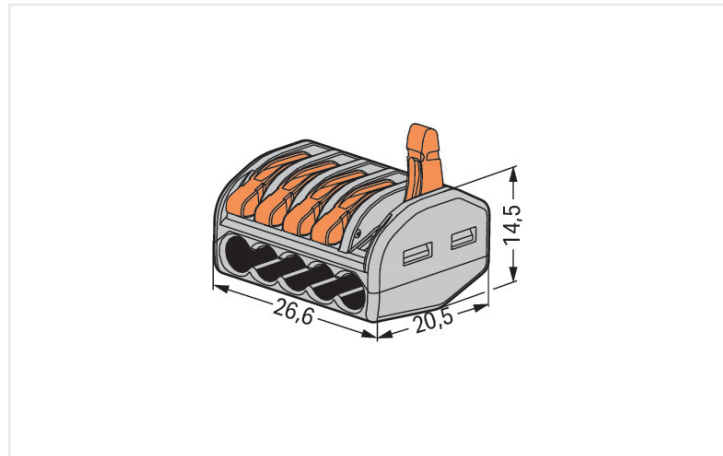


## Ficha de datos | Código: 222-415

Borna de conexión CLASSIC; para cualquier tipo de conductor; máx. 4mm<sup>2</sup>; 5 conductores; con palancas de accionamiento; Carcasa gris; Temperatura ambiente máxima 40°C; 2,50 mm<sup>2</sup>; gris

<https://www.wago.com/222-415>



Dimensiones en mm

### Notas

Información sobre seguridad 1

en líneas de alimentación con toma de tierra

### Datos eléctricos

#### Valores asignados según CEI/EN

Valores asignados según	EN 60664
Tensión nominal (III/2)	400 V
Tensión de choque asignada (II/2)	4 kV
Corriente asignada	32 A
Leyenda (valores asignados)	(III / 2) $\Delta$ Protección contra sobretensión III / Grado de ensuciamiento 2

### Datos de conexión

Número total de puntos de conexión	5
Número total de potenciales	1

#### Conexión 1

Tecnología de conexión	CAGE CLAMP®
Tipo de accionamiento	Palanca
Materiales de conductor conectable	Cobre
Conductor rígido	0,08 ... 2,5 mm <sup>2</sup> / 28 ... 12 AWG
Conductor semirrígido	0,08 ... 2,5 mm <sup>2</sup> / 28 ... 12 AWG
Conductor flexible	0,08 ... 4 mm <sup>2</sup> / 28 ... 12 AWG
Longitud de pelado	9 ... 10 mm / 0.35 ... 0.39 pulgadas
Dirección del cableado	Conexión lateral

### Datos físicos

Anchura	26,6 mm / 1.047 pulgadas
Altura	14,5 mm / 0.571 pulgadas
Profundidad	20,5 mm / 0.807 pulgadas

### Datos de material

Nota sobre datos de material	<a href="#">Information on material data can be found here</a>
Color	gris
Clase de inflamabilidad según UL 94	V0
Carga de fuego	0,13 MJ
Color de actuador	naranja
Peso	6,6 g

### Requisitos medioambientales

Temperatura ambiente (funcionamiento)	+40 °C
Temperatura de servicio continuo	85 °C

### Datos comerciales

Product Group	7 (Conectores Push-in)
eCl@ss 10.0	27-14-11-04
eCl@ss 9.0	27-14-11-04
ETIM 8.0	EC000446
ETIM 7.0	EC000446
PU (SPU)	400 (40) Stück
Tipo de embalaje	Box
País de origen	DE
GTIN	4044918464956
Número de arancel aduanero	85369010000

### Homologaciones / Certificados

#### Homologaciones específicas de cada país



Homologación	Norma	Nombre de certificado
ENEC 15 UL International Demko A/ S	EN 60998	ENEC-01360

#### Homologaciones de la industria naval



Homologación	Norma	Nombre de certificado
ABS American Bureau of Ship- ping	-	18-HG1755093-PDA
DNV GL Det Norske Veritas, Ger- manischer Lloyd	EN 60998	TAE000015T
LR Lloyds Register	EN 60998	LR22207029TA

## UL-Approvals



Homologación	Norma	Nombre de certificado
UL UL International Germany GmbH	UL 486C	E69654