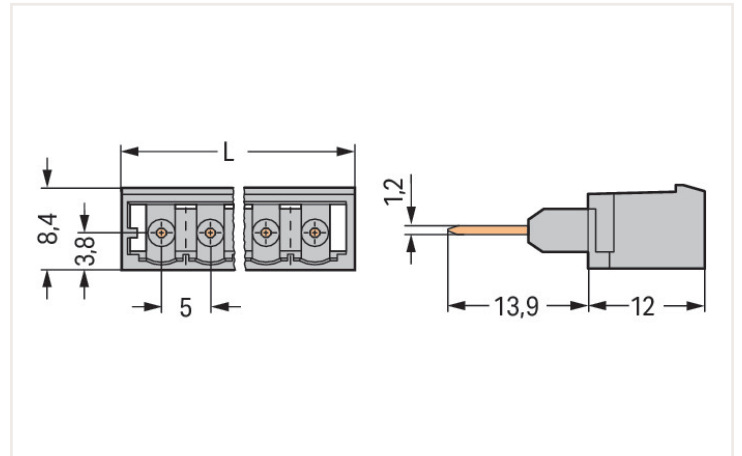
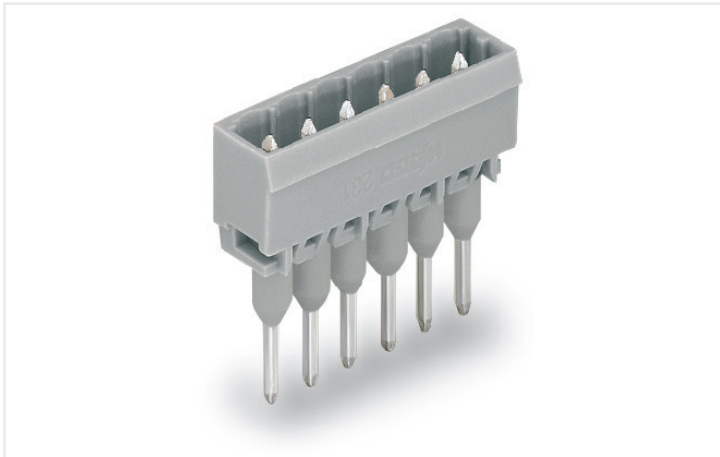


Ficha de datos | Código: 231-168/003-000

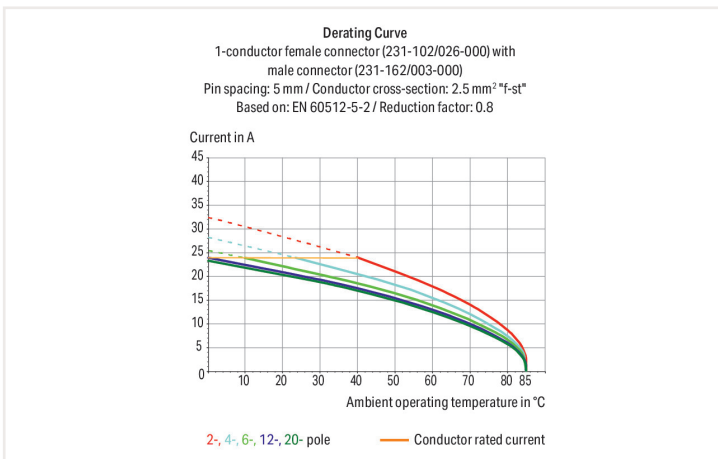
Conector macho para bornas de carril; Pines de 1,2 x 1,2 mm; recta; Paso 5 mm; 8 polos; gris

<https://www.wago.com/231-168/003-000>



Dimensiones en mm

$L = (\text{pole no.} - 1) \times \text{pin spacing} + 8.2 \text{ mm}$



- Conectores enchufables para bornas de carril equipadas con conexión CAGE CLAMP®
- Los conectores macho con pines de conexión largos se conectan a los puertos de conexión de las bornas de carril de la serie 280.
- Los terminales se pueden tocar cuando el conector está desenchufado, por lo que la alimentación se debe proporcionar a través de la borna (ob-sérvese la tensión asignada)
- Con tetones codificadores

Notas

Información sobre seguridad 1

El **SISTEMA MULTICONEXIÓN (MCS)** incluye bornas sin capacidad de ruptura de conformidad con DIN EN 61984. Cuando se usan del modo previsto, estas bornas no deben conectarse ni desconectarse estando sometidas a tensión o carga. El diseño del circuito debe garantizar que los conectores macho, que se pueden tocar, no estén sometidos a tensión a la hora de desconectarlos.

Variantes:

Otros números de polos
Other versions (or variants) can be requested from WAGO Sales or configured at <https://configurator.wago.com/>.

Datos eléctricos

Valores asignados según CEI/EN

Valores asignados según	IEC/EN 60664-1
Tensión nominal (III/3)	250 V
Tensión de choque asignada (III/3)	4 kV
Tensión asignada (III/2)	320 V
Tensión de choque asignada (III/2)	4 kV
Tensión nominal (II/2)	630 V
Tensión de choque asignada (II/2)	4 kV
Corriente asignada	16 A
Leyenda (valores asignados)	(III / 2) Δ Protección contra sobretensión III / Grado de ensuciamiento 2

Valores asignados según UL

Certificaciones según	UL 1059
Tensión asignada UL (grupo de uso B)	300 V
Corriente asignada UL (grupo de uso B)	15 A
Tensión asignada UL (grupo de uso D)	300 V
Corriente asignada UL (grupo de uso D)	10 A

Valores asignados según UL

Tensión asignada UL 1977	600 V
Corriente asignada UL 1977	15 A

Valores asignados según CSA

Certificaciones según	CSA
Tensión asignada CSA (grupo de uso B)	300 V
Corriente asignada CSA (grupo de uso B)	15 A
Tensión asignada CSA (grupo de uso D)	300 V
Corriente asignada CSA (grupo de uso D)	10 A

Datos de conexión

Número total de potenciales	8
Número de tipos de conexión	1
Número de niveles	1

Conexión 1

N.º de polos	8
--------------	---

Datos físicos

Paso	5 mm / 0.197 pulgadas
Anchura	43,2 mm / 1.701 pulgadas
Altura	25,9 mm / 1.02 pulgadas
Altura desde la superficie	12 mm / 0.472 pulgadas
Profundidad	8,4 mm / 0.331 pulgadas

Datos mecánicos

Codificación variable	Sí
Protección contra giro	Sí

Conexión Plug-In

Tipo de contacto (conector enchufable)	Conector macho
Conector (tipo de conexión)	para borna de conexión frontal
Protección contra error al conectar	No
Conexión sin pérdida de paso	No
Bloqueo de conexión enchufable	Sin

Datos de material

Nota sobre datos de material	Information on material data can be found here
Color	gris
Grupo de materiales	I
Material de aislamiento	Poliamida (PA 66)
Clase de inflamabilidad según UL 94	V0
Material de contacto	Cobre electrolítico (E _{cu})
Revestimiento de contacto	Estañado
Carga de fuego	0,061 MJ
Peso	4,7 g

Requisitos medioambientales

Rango de temperatura límite	-60 ... +100 °C
Temperatura de procesamiento	-35 ... +60 °C

Datos comerciales

Product Group	3 (SISTEMA MULTICONEXIÓN)
eCl@ss 10.0	27-44-04-02
eCl@ss 9.0	27-14-11-06
ETIM 8.0	EC001284
ETIM 7.0	EC001284
PU (SPU)	100 Stück
Tipo de embalaje	Box
País de origen	PL
GTIN	4044918905268
Número de arancel aduanero	85366990990

Homologaciones / Certificados

Homologaciones específicas de cada país



Homologación	Norma	Nombre de certificado
CB DEKRA Certification B.V.	IEC 61984	NL-39756/A1
CSA DEKRA Certification B.V.	C22.2	LR 18677-25
KEMA/KEUR DEKRA Certification B.V.	EN 61984	71-121453

Homologaciones de la industria naval



Homologación	Norma	Nombre de certificado
ABS American Bureau of Ship- ping	-	19-HG1869876-PDA
BV Bureau Veritas S.A.	IEC 60998	11915/D0 BV
DNV GL Det Norske Veritas, Ger- manischer Lloyd	-	TAE000016Z

UL-Approvals



Homologación	Norma	Nombre de certificado
UL Underwriters Laboratories Inc.	UL 1977	E45171
UL Underwriters Laboratories Inc.	UL 1059	E45172

1 Productos apropiados

1.1 Contrapieza

1.1.1 Conector hembra



Código: [231-108/026-000](#)

Conector hembra para 1 conductor; CAGE CLAMP®; 2,5 mm²; Paso 5 mm; 8 polos; 2,50 mm²; gris