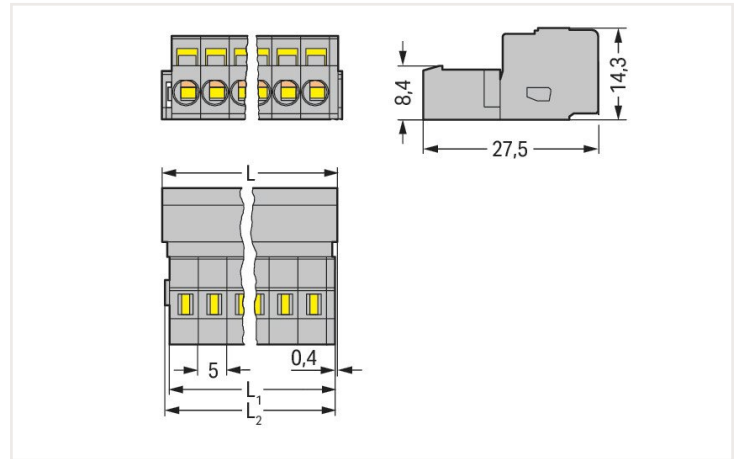
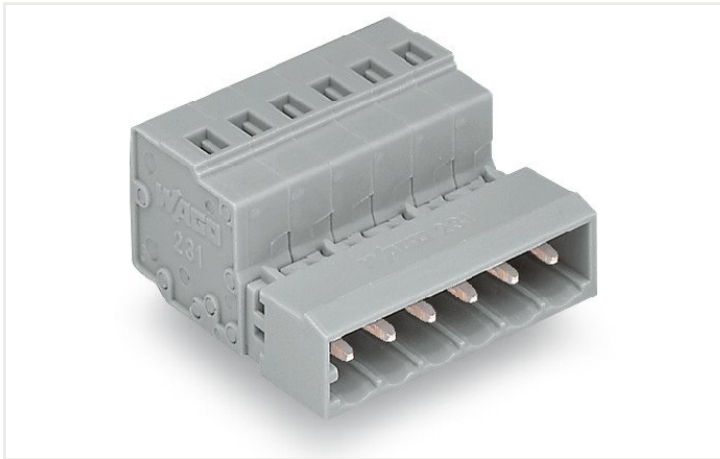


Ficha de datos | Código: 231-603

Conector macho, 1 conductor; CAGE CLAMP®; 2,5 mm²; Paso 5 mm; 3 polos; 2,50 mm²; gris

<https://www.wago.com/231-603>

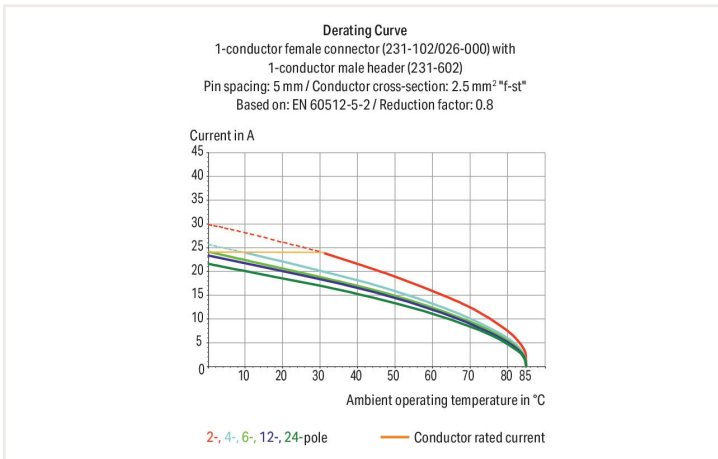


Dimensiones en mm

$L = (\text{pole no.} - 1) \times \text{pin spacing} + 8,2 \text{ mm}$

$L1 = L - 1,7 \text{ mm}$

$L2 = L - 1,2 \text{ mm}$



- Conexión universal para cualquier tipo de cable
- Sencillo premontaje de cables y conexión directamente en la unidad a través del accionamiento vertical y horizontal de la conexión CAGE CLAMP®
- Conexiones de cable a cable y de cable a placa PCB
- Versiones disponibles con tetones de fijación encastrables o bridas para montaje en panel o pasamuros
- Con tetones codificadores

Notas

Información sobre seguridad 1

El **SISTEMA MULTICONEXIÓN (MCS)** incluye bornas sin capacidad de ruptura de conformidad con DIN EN 61984. Cuando se usan del modo previsto, estas bornas no deben conectarse ni desconectarse estando sometidas a tensión o carga. El diseño del circuito debe garantizar que los conectores macho, que se pueden tocar, no estén sometidos a tensión a la hora de desconectarlos.

Variantes:

Otros números de polos
Superficies de contacto doradas o parcialmente doradas
Other versions (or variants) can be requested from WAGO Sales or configured at <https://configurator.wago.com/>.

Datos eléctricos

Valores asignados según CEI/EN

Valores asignados según	IEC/EN 60664-1
Tensión nominal (III/3)	320 V
Tensión de choque asignada (III/3)	4 kV
Tensión asignada (III/2)	320 V
Tensión de choque asignada (III/2)	4 kV
Tensión nominal (II/2)	630 V
Tensión de choque asignada (II/2)	4 kV
Corriente asignada	12 A
Leyenda (valores asignados)	(III / 2) ≙ Protección contra sobretensión III / Grado de ensuciamiento 2

Valores asignados según UL

Certificaciones según	UL 1059
Tensión asignada UL (grupo de uso B)	300 V
Corriente asignada UL (grupo de uso B)	15 A
Tensión asignada UL (grupo de uso D)	300 V
Corriente asignada UL (grupo de uso D)	10 A

Valores asignados según UL

Tensión asignada UL 1977	600 V
Corriente asignada UL 1977	15 A

Valores asignados según CSA

Certificaciones según	CSA
Tensión asignada CSA (grupo de uso B)	300 V
Corriente asignada CSA (grupo de uso B)	15 A
Tensión asignada CSA (grupo de uso D)	300 V
Corriente asignada CSA (grupo de uso D)	10 A

Datos de conexión

Número total de puntos de conexión	3
Número total de potenciales	3
Número de tipos de conexión	1
Número de niveles	1

Conexión 1

Tecnología de conexión	CAGE CLAMP®
Tipo de accionamiento	Herramienta de accionamiento
Conductor rígido	0,08 ... 2,5 mm ² / 28 ... 12 AWG
Conductor flexible	0,08 ... 2,5 mm ² / 28 ... 12 AWG
Conductor flexible; con puntera aislada	0,25 ... 1,5 mm ²
Conductor flexible; con puntera no aislada	0,25 ... 2,5 mm ²
Longitud de pelado	8 ... 9 mm / 0.31 ... 0.35 pulgadas
N.º de polos	3
Ángulo de entrada del conductor con respecto al ángulo de conexión	0°

Datos físicos

Paso	5 mm / 0.197 pulgadas
Anchura	18,2 mm / 0.717 pulgadas
Altura	14,3 mm / 0.563 pulgadas
Profundidad	27,5 mm / 1.083 pulgadas

Datos mecánicos

Codificación variable	Sí
Protección contra giro	Sí

Conexión Plug-In

Tipo de contacto (conector enchufable)	Conector macho
Conector (tipo de conexión)	para conductor
Protección contra error al conectar	No
Conexión sin pérdida de paso	No
Bloqueo de conexión enchufable	Sin

Datos de material

Nota sobre datos de material	Information on material data can be found here
Color	gris
Grupo de materiales	I
Material de aislamiento	Poliamida (PA 66)
Clase de inflamabilidad según UL 94	V0
Material del resorte de presión	Acero de croma de cromo-níquel (CrNi)
Material de contacto	Cobre electrolítico (E _{cu})
Revestimiento de contacto	Estañado
Carga de fuego	0,089 MJ
Peso	4,8 g

Requisitos medioambientales

Rango de temperatura límite	-60 ... +100 °C
Temperatura de procesamiento	-35 ... +60 °C

Datos comerciales

Product Group	3 (SISTEMA MULTICONEXIÓN)
eCl@ss 10.0	27-44-03-09
eCl@ss 9.0	27-44-03-09
ETIM 8.0	EC002638
ETIM 7.0	EC002638
PU (SPU)	100 Stück
Tipo de embalaje	Box
País de origen	DE
GTIN	4044918256605
Número de arancel aduanero	85366990990

Homologaciones / Certificados

Homologaciones específicas de cada país



Homologación	Norma	Nombre de certificado
CB DEKRA Certification B.V.	IEC 61984	NL-39756/A1
CSA DEKRA Certification B.V.	C22.2	LR 18677-25
KEMA/KEUR DEKRA Certification B.V.	EN 61984	71-121453

Homologaciones de la industria naval



Homologación	Norma	Nombre de certificado
ABS American Bureau of Shipping	-	19-HG1869876-PDA
DNV GL Det Norske Veritas, Germanischer Lloyd	-	TAE000016Z
LR Lloyds Register	IEC 61984	96/20035 (E5)

UL-Approvals



Homologación	Norma	Nombre de certificado
UR Underwriters Laboratories Inc.	UL 1977	E45171

1 Productos apropiados

1.1 Contrapieza

1.1.1 Conector hembra



Código: 232-103/026-000
Con. hembra de 1 cond., en ángulo; CAGE CLAMP®; 2,5 mm²; Paso 5 mm; 3 polos; 2,50 mm²; gris



Código: 232-203/026-000
Con. hembra de 1 cond., en ángulo; CAGE CLAMP®; 2,5 mm²; Paso 5 mm; 3 polos; 2,50 mm²; gris



Código: 731-503/031-000
Con. hembra de 1 cond., en ángulo; CAGE CLAMP®; 2,5 mm²; Paso 5 mm; 3 polos; Brida de sujeción; Montaje en carril DIN-35/panel; 2,50 mm²; gris



Código: 731-503/008-000
Con. hembra de 1 cond., en ángulo; CAGE CLAMP®; 2,5 mm²; Paso 5 mm; 3 polos; Tetones de anclaje; 2,50 mm²; gris



Código: 231-103/026-000
Conector hembra para 1 conductor; CAGE CLAMP®; 2,5 mm²; Paso 5 mm; 3 polos; 2,50 mm²; gris



Código: 231-103/031-000
Conector hembra para 1 conductor; CAGE CLAMP®; 2,5 mm²; Paso 5 mm; 3 polos; Brida de sujeción; 2,50 mm²; gris



Código: 231-103/037-000
Conector hembra para 1 conductor; CAGE CLAMP®; 2,5 mm²; Paso 5 mm; 3 polos; Clip de anclaje lateral; 2,50 mm²; gris



Código: 231-103/102-000
Conector hembra para 1 conductor; CAGE CLAMP®; 2,5 mm²; Paso 5 mm; 3 polos; con placa final integrada; 2,50 mm²; gris



Código: 231-103/008-000
Conector hembra para 1 conductor; CAGE CLAMP®; 2,5 mm²; Paso 5 mm; 3 polos; Tetones de anclaje; 2,50 mm²; gris



Código: 2231-103/026-000
Conector hembra para 1 conductor; Tecla; Push-in CAGE CLAMP®; 2,5 mm²; Paso 5 mm; 3 polos; 2,50 mm²; gris



Código: 2231-103/031-000
Conector hembra para 1 conductor; Tecla; Push-in CAGE CLAMP®; 2,5 mm²; Paso 5 mm; 3 polos; Brida de sujeción; 2,50 mm²; gris



Código: 2231-103/037-000
Conector hembra para 1 conductor; Tecla; Push-in CAGE CLAMP®; 2,5 mm²; Paso 5 mm; 3 polos; Clip de anclaje lateral; 2,50 mm²; gris



Código: 2231-103/102-000
Conector hembra para 1 conductor; Tecla; Push-in CAGE CLAMP®; 2,5 mm²; Paso 5 mm; 3 polos; con placa final integrada; 2,50 mm²; gris



Código: 2231-103/026-000/133-000
Conector hembra para 1 conductor; Tecla; Push-in CAGE CLAMP®; 2,5 mm²; Paso 5 mm; 3 polos; Placa anti-tirón; 2,50 mm²; gris



Código: 2231-103/008-000
Conector hembra para 1 conductor; Tecla; Push-in CAGE CLAMP®; 2,5 mm²; Paso 5 mm; 3 polos; Tetones de anclaje; 2,50 mm²; gris



Código: 231-2103/037-000
Conector hembra para 2 conductores; Push-in CAGE CLAMP®; 2,5 mm²; Paso 5 mm; 3 polos; Clip de anclaje lateral; 2,50 mm²; gris

1.1.1 Conector hembra



Código: 231-2103/026-000

Conector hembra para 2 conductores; Push-in CAGE CLAMP®; 2,5 mm²; Paso 5 mm; 3 polos; con placa final integrada; 2,50 mm²; gris



Código: 232-233/005-000/039-000

Conector hembra para bornas de carril; Pines de 0,6 x 1 mm; acodada; Clip de anclaje; Paso 5 mm; 3 polos; gris



Código: 232-233/005-000

Conector hembra para bornas de carril; Pines de 0,6 x 1 mm; acodada; Paso 5 mm; 3 polos; gris



Código: 232-133/005-000/039-000

Conector hembra para bornas de carril; Pines de 0,6 x 1 mm; recta; Clip de anclaje; Paso 5 mm; 3 polos; gris



Código: 232-133/005-000

Conector hembra para bornas de carril; Pines de 0,6 x 1 mm; recta; Paso 5 mm; 3 polos; gris



Código: 232-233/031-000

Conector hembra THT; acodada; Paso 5 mm; 3 polos; Brida de sujeción; Pin soldable de 0,6 x 1,0 mm; gris



Código: 232-233/047-000

Conector hembra THT; acodada; Paso 5 mm; 3 polos; Brida distanciadora; Pin soldable de 0,6 x 1,0 mm; gris



Código: 232-233/039-000

Conector hembra THT; acodada; Paso 5 mm; 3 polos; Clip de anclaje; Pin soldable de 0,6 x 1,0 mm; gris



Código: 232-233

Conector hembra THT; acodada; Paso 5 mm; 3 polos; Pin soldable de 0,6 x 1,0 mm; gris



Código: 232-133/031-000

Conector hembra THT; recta; Paso 5 mm; 3 polos; Brida de sujeción; Pin soldable de 0,6 x 1,0 mm; gris



Código: 232-133/047-000

Conector hembra THT; recta; Paso 5 mm; 3 polos; Brida distanciadora; Pin soldable de 0,6 x 1,0 mm; gris



Código: 232-133/039-000

Conector hembra THT; recta; Paso 5 mm; 3 polos; Clip de anclaje; Pin soldable de 0,6 x 1,0 mm; gris



Código: 232-133

Conector hembra THT; recta; Paso 5 mm; 3 polos; Pin soldable de 0,6 x 1,0 mm; gris