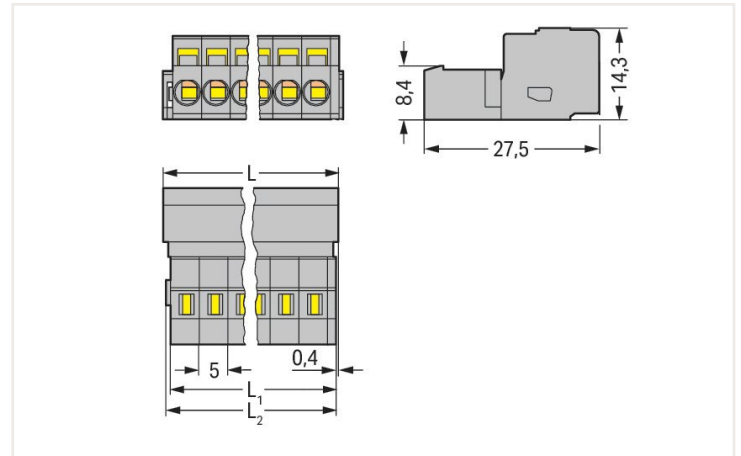
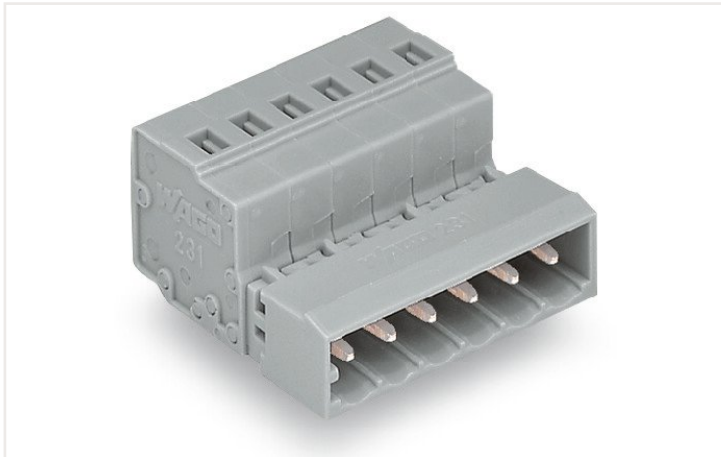


# Ficha de datos | Código: 231-606

Conector macho, 1 conductor; CAGE CLAMP®; 2,5 mm<sup>2</sup>; Paso 5 mm; 6 polos; 2,50 mm<sup>2</sup>; gris

<https://www.wago.com/231-606>

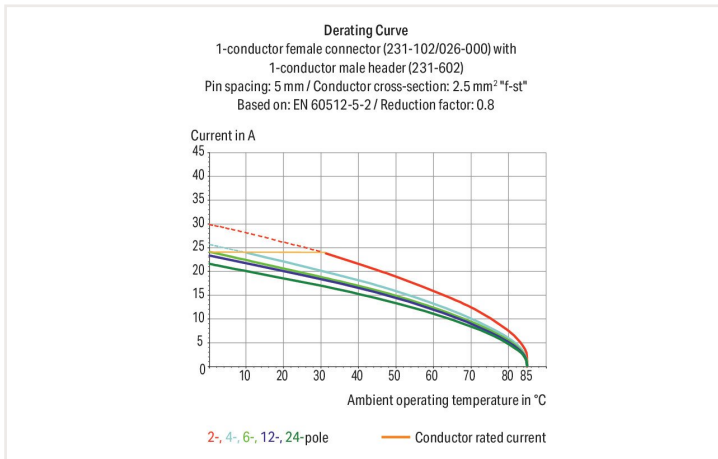


Dimensiones en mm

$L = (\text{pole no.} - 1) \times \text{pin spacing} + 8.2 \text{ mm}$

$L1 = L - 1.7 \text{ mm}$

$L2 = L - 1.2 \text{ mm}$



- Conexión universal para cualquier tipo de cable
- Sencillo premontaje de cables y conexión directamente en la unidad a través del accionamiento vertical y horizontal de la conexión CAGE CLAMP®
- Conexiones de cable a cable y de cable a placa PCB
- Versiones disponibles con tetones de fijación encastrables o bridas para montaje en panel o pasamuros
- Con tetones codificadores

## Notas

Información sobre seguridad 1

El **SISTEMA MULTICONEXIÓN (MCS)** incluye bornas sin capacidad de ruptura de conformidad con DIN EN 61984. Cuando se usan del modo previsto, estas bornas no deben conectarse ni desconectarse estando sometidas a tensión o carga. El diseño del circuito debe garantizar que los conectores macho, que se pueden tocar, no estén sometidos a tensión a la hora de desconectarlos.

Variantes:

Otros números de polos  
Superficies de contacto doradas o parcialmente doradas  
Other versions (or variants) can be requested from WAGO Sales or configured at <https://configurator.wago.com/>.

## Datos eléctricos

### Valores asignados según CEI/EN

Valores asignados según	IEC/EN 60664-1
Tensión nominal (III/3)	320 V
Tensión de choque asignada (III/3)	4 kV
Tensión asignada (III/2)	320 V
Tensión de choque asignada (III/2)	4 kV
Tensión nominal (II/2)	630 V
Tensión de choque asignada (II/2)	4 kV
Corriente asignada	12 A
Leyenda (valores asignados)	(III / 2) ≙ Protección contra sobretensión III / Grado de ensuciamiento 2

### Valores asignados según UL

Certificaciones según	UL 1059
Tensión asignada UL (grupo de uso B)	300 V
Corriente asignada UL (grupo de uso B)	15 A
Tensión asignada UL (grupo de uso D)	300 V
Corriente asignada UL (grupo de uso D)	10 A

### Valores asignados según UL

Tensión asignada UL 1977	600 V
Corriente asignada UL 1977	15 A

### Valores asignados según CSA

Certificaciones según	CSA
Tensión asignada CSA (grupo de uso B)	300 V
Corriente asignada CSA (grupo de uso B)	15 A
Tensión asignada CSA (grupo de uso D)	300 V
Corriente asignada CSA (grupo de uso D)	10 A

## Datos de conexión

Número total de puntos de conexión	6
Número total de potenciales	6
Número de tipos de conexión	1
Número de niveles	1

### Conexión 1

Tecnología de conexión	CAGE CLAMP®
Tipo de accionamiento	Herramienta de accionamiento
Conductor rígido	0,08 ... 2,5 mm <sup>2</sup> / 28 ... 12 AWG
Conductor flexible	0,08 ... 2,5 mm <sup>2</sup> / 28 ... 12 AWG
Conductor flexible; con puntera aislada	0,25 ... 1,5 mm <sup>2</sup>
Conductor flexible; con puntera no aislada	0,25 ... 2,5 mm <sup>2</sup>
Longitud de pelado	8 ... 9 mm / 0.31 ... 0.35 pulgadas
N.º de polos	6
Ángulo de entrada del conductor con respecto al ángulo de conexión	0°

### Datos físicos

Paso	5 mm / 0.197 pulgadas
Anchura	33,2 mm / 1.307 pulgadas
Altura	14,3 mm / 0.563 pulgadas
Profundidad	27,5 mm / 1.083 pulgadas

### Datos mecánicos

Codificación variable	Sí
Protección contra giro	Sí

### Conexión Plug-In

Tipo de contacto (conector enchufable)	Conector macho
Conector (tipo de conexión)	para conductor
Protección contra error al conectar	No
Conexión sin pérdida de paso	No
Bloqueo de conexión enchufable	Sin

### Datos de material

Nota sobre datos de material	<a href="#">Information on material data can be found here</a>
Color	gris
Grupo de materiales	I
Material de aislamiento	Poliamida (PA 66)
Clase de inflamabilidad según UL 94	V0
Material del resorte de presión	Acero de croma de cromo-níquel (CrNi)
Material de contacto	Cobre electrolítico (E <sub>cu</sub> )
Revestimiento de contacto	Estañado
Carga de fuego	0,164 MJ
Peso	9,2 g

### Requisitos medioambientales

Rango de temperatura límite	-60 ... +100 °C
Temperatura de procesamiento	-35 ... +60 °C

### Datos comerciales

Product Group	3 (SISTEMA MULTICONEXIÓN)
eCl@ss 10.0	27-44-03-09
eCl@ss 9.0	27-44-03-09
ETIM 8.0	EC002638
ETIM 7.0	EC002638
PU (SPU)	50 Stück
Tipo de embalaje	Box
País de origen	DE
GTIN	4044918257374
Número de arancel aduanero	85366990990

Homologaciones / Certificados

Homologaciones específicas de cada país



Homologación	Norma	Nombre de certificado
CB DEKRA Certification B.V.	IEC 61984	NL-39756/A1
CSA DEKRA Certification B.V.	C22.2	LR 18677-25
KEMA/KEUR DEKRA Certification B.V.	EN 61984	71-121453

Homologaciones de la industria naval



Homologación	Norma	Nombre de certificado
ABS American Bureau of Shipping	-	19-HG1869876-PDA
DNV GL Det Norske Veritas, Germanischer Lloyd	-	TAE000016Z
LR Lloyds Register	IEC 61984	96/20035 (E5)

UL-Approvals



Homologación	Norma	Nombre de certificado
UR Underwriters Laboratories Inc.	UL 1977	E45171

1 Productos apropiados

1.1 Contrapieza

1.1.1 Conector hembra



**Código: 232-106/026-000**  
Con. hembra de 1 cond., en ángulo; CAGE CLAMP®; 2,5 mm²; Paso 5 mm; 6 polos; 2,50 mm²; gris



**Código: 232-206/026-000**  
Con. hembra de 1 cond., en ángulo; CAGE CLAMP®; 2,5 mm²; Paso 5 mm; 6 polos; 2,50 mm²; gris



**Código: 731-506/031-000**  
Con. hembra de 1 cond., en ángulo; CAGE CLAMP®; 2,5 mm²; Paso 5 mm; 6 polos; Brida de sujeción; Montaje en carril DIN-35/panel; 2,50 mm²; gris



**Código: 731-506/008-000**  
Con. hembra de 1 cond., en ángulo; CAGE CLAMP®; 2,5 mm²; Paso 5 mm; 6 polos; Tetones de anclaje; 2,50 mm²; gris



**Código: 231-106/026-000**  
Conector hembra para 1 conductor; CAGE CLAMP®; 2,5 mm²; Paso 5 mm; 6 polos; 2,50 mm²; gris



**Código: 231-106/027-000**  
Conector hembra para 1 conductor; CAGE CLAMP®; 2,5 mm²; Paso 5 mm; 6 polos; Brida de sujeción; 2,50 mm²; gris



**Código: 231-106/031-000**  
Conector hembra para 1 conductor; CAGE CLAMP®; 2,5 mm²; Paso 5 mm; 6 polos; Brida de sujeción; 2,50 mm²; gris



**Código: 231-106/037-000**  
Conector hembra para 1 conductor; CAGE CLAMP®; 2,5 mm²; Paso 5 mm; 6 polos; Clip de anclaje lateral; 2,50 mm²; gris



**Código: 231-106/102-000**  
Conector hembra para 1 conductor; CAGE CLAMP®; 2,5 mm²; Paso 5 mm; 6 polos; con placa final integrada; 2,50 mm²; gris



**Código: 231-106/026-000/034-000**  
Conector hembra para 1 conductor; CAGE CLAMP®; 2,5 mm²; Paso 5 mm; 6 polos; Placa anti-tirón; 2,50 mm²; gris



**Código: 231-106/008-000**  
Conector hembra para 1 conductor; CAGE CLAMP®; 2,5 mm²; Paso 5 mm; 6 polos; Tetones de anclaje; 2,50 mm²; gris



**Código: 2231-106/026-000**  
Conector hembra para 1 conductor; Tecla; Push-in CAGE CLAMP®; 2,5 mm²; Paso 5 mm; 6 polos; 2,50 mm²; gris



**Código: 2231-106/031-000**  
Conector hembra para 1 conductor; Tecla; Push-in CAGE CLAMP®; 2,5 mm²; Paso 5 mm; 6 polos; Brida de sujeción; 2,50 mm²; gris



**Código: 2231-106/037-000**  
Conector hembra para 1 conductor; Tecla; Push-in CAGE CLAMP®; 2,5 mm²; Paso 5 mm; 6 polos; Clip de anclaje lateral; 2,50 mm²; gris



**Código: 2231-106/102-000**  
Conector hembra para 1 conductor; Tecla; Push-in CAGE CLAMP®; 2,5 mm²; Paso 5 mm; 6 polos; con placa final integrada; 2,50 mm²; gris



**Código: 2231-106/008-000**  
Conector hembra para 1 conductor; Tecla; Push-in CAGE CLAMP®; 2,5 mm²; Paso 5 mm; 6 polos; Tetones de anclaje; 2,50 mm²; gris

1.1.1 Conector hembra



**Código: 231-2106/037-000**

Conector hembra para 2 conductores; Push-in CAGE CLAMP®; 2,5 mm²; Paso 5 mm; 6 polos; Clip de anclaje lateral; 2,50 mm²; gris



**Código: 231-2106/026-000**

Conector hembra para 2 conductores; Push-in CAGE CLAMP®; 2,5 mm²; Paso 5 mm; 6 polos; con placa final integrada; 2,50 mm²; gris



**Código: 232-236/005-000/039-000**

Conector hembra para bornas de carril; Pines de 0,6 x 1 mm; acodada; Clip de anclaje; Paso 5 mm; 6 polos; gris



**Código: 232-236/005-000**

Conector hembra para bornas de carril; Pines de 0,6 x 1 mm; acodada; Paso 5 mm; 6 polos; gris



**Código: 232-136/005-000/039-000**

Conector hembra para bornas de carril; Pines de 0,6 x 1 mm; recta; Clip de anclaje; Paso 5 mm; 6 polos; gris



**Código: 232-136/005-000**

Conector hembra para bornas de carril; Pines de 0,6 x 1 mm; recta; Paso 5 mm; 6 polos; gris



**Código: 232-236/031-000**

Conector hembra THT; acodada; Paso 5 mm; 6 polos; Brida de sujeción; Pin soldable de 0,6 x 1,0 mm; gris



**Código: 232-236/047-000**

Conector hembra THT; acodada; Paso 5 mm; 6 polos; Brida distanciadora; Pin soldable de 0,6 x 1,0 mm; gris



**Código: 232-236/039-000**

Conector hembra THT; acodada; Paso 5 mm; 6 polos; Clip de anclaje; Pin soldable de 0,6 x 1,0 mm; gris



**Código: 232-236**

Conector hembra THT; acodada; Paso 5 mm; 6 polos; Pin soldable de 0,6 x 1,0 mm; gris



**Código: 232-136/031-000**

Conector hembra THT; recta; Paso 5 mm; 6 polos; Brida de sujeción; Pin soldable de 0,6 x 1,0 mm; gris



**Código: 232-136/047-000**

Conector hembra THT; recta; Paso 5 mm; 6 polos; Brida distanciadora; Pin soldable de 0,6 x 1,0 mm; gris



**Código: 232-136/039-000**

Conector hembra THT; recta; Paso 5 mm; 6 polos; Clip de anclaje; Pin soldable de 0,6 x 1,0 mm; gris



**Código: 232-136**

Conector hembra THT; recta; Paso 5 mm; 6 polos; Pin soldable de 0,6 x 1,0 mm; gris