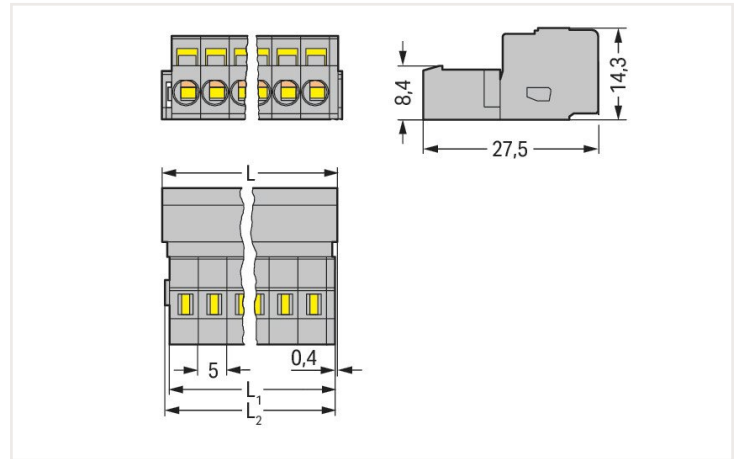
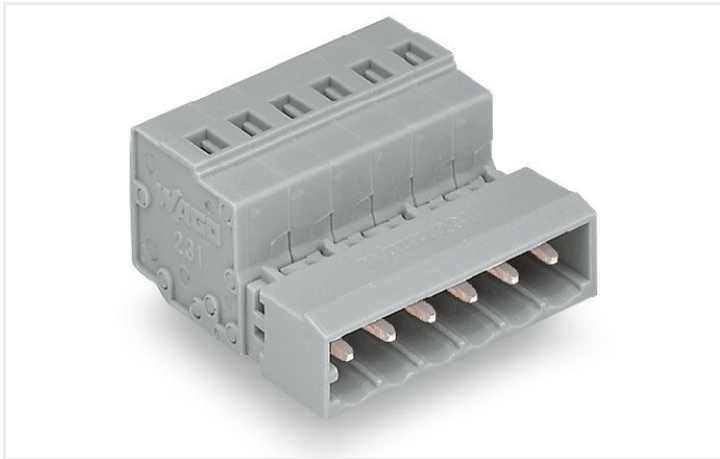


# Ficha de datos | Código: 231-608

Conector macho, 1 conductor; CAGE CLAMP®; 2,5 mm<sup>2</sup>; Paso 5 mm; 8 polos; 2,50 mm<sup>2</sup>; gris

<https://www.wago.com/231-608>

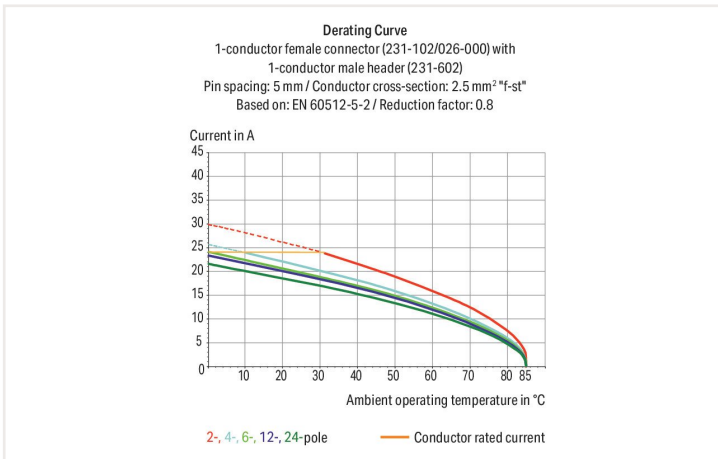


Dimensiones en mm

$L = (\text{pole no.} - 1) \times \text{pin spacing} + 8.2 \text{ mm}$

$L1 = L - 1.7 \text{ mm}$

$L2 = L - 1.2 \text{ mm}$



- Conexión universal para cualquier tipo de cable
- Sencillo premontaje de cables y conexión directamente en la unidad a través del accionamiento vertical y horizontal de la conexión CAGE CLAMP®
- Conexiones de cable a cable y de cable a placa PCB
- Versiones disponibles con tetones de fijación encastrables o bridas para montaje en panel o pasamuros
- Con tetones codificadores

## Notas

Información sobre seguridad 1

El **SISTEMA MULTICONEXIÓN (MCS)** incluye bornas sin capacidad de ruptura de conformidad con DIN EN 61984. Cuando se usan del modo previsto, estas bornas no deben conectarse ni desconectarse estando sometidas a tensión o carga. El diseño del circuito debe garantizar que los conectores macho, que se pueden tocar, no estén sometidos a tensión a la hora de desconectarlos.

Variantes:

Otros números de polos  
Superficies de contacto doradas o parcialmente doradas  
Other versions (or variants) can be requested from WAGO Sales or configured at <https://configurator.wago.com/>.

## Datos eléctricos

### Valores asignados según CEI/EN

|                                    |   |
|------------------------------------|---|
| Valores asignados según            | IEC/EN 60664-1  |
| Tensión nominal (III/3)            | 320 V   |
| Tensión de choque asignada (III/3) | 4 kV  |
| Tensión asignada (III/2)           | 320 V   |
| Tensión de choque asignada (III/2) | 4 kV  |
| Tensión nominal (II/2)             | 630 V   |
| Tensión de choque asignada (II/2)  | 4 kV  |
| Corriente asignada                 | 12 A  |
| Leyenda (valores asignados)        | (III / 2) ≙ Protección contra sobretensión III / Grado de ensuciamiento 2 |

### Valores asignados según UL

|  |         |
|--|---------|
| Certificaciones según                  | UL 1059 |
| Tensión asignada UL (grupo de uso B)   | 300 V   |
| Corriente asignada UL (grupo de uso B) | 15 A    |
| Tensión asignada UL (grupo de uso D)   | 300 V   |
| Corriente asignada UL (grupo de uso D) | 10 A    |

### Valores asignados según UL

|                            |       |
|----------------------------|-------|
| Tensión asignada UL 1977   | 600 V |
| Corriente asignada UL 1977 | 15 A  |

### Valores asignados según CSA

|   |       |
|---|-------|
| Certificaciones según                   | CSA   |
| Tensión asignada CSA (grupo de uso B)   | 300 V |
| Corriente asignada CSA (grupo de uso B) | 15 A  |
| Tensión asignada CSA (grupo de uso D)   | 300 V |
| Corriente asignada CSA (grupo de uso D) | 10 A  |

## Datos de conexión

|                                    |   |
|------------------------------------|---|
| Número total de puntos de conexión | 8 |
| Número total de potenciales        | 8 |
| Número de tipos de conexión        | 1 |
| Número de niveles                  | 1 |

### Conexión 1

|  |  |
|--|--|
| Tecnología de conexión   | CAGE CLAMP®                                  |
| Tipo de accionamiento  | Herramienta de accionamiento                 |
| Conductor rígido   | 0,08 ... 2,5 mm <sup>2</sup> / 28 ... 12 AWG |
| Conductor flexible   | 0,08 ... 2,5 mm <sup>2</sup> / 28 ... 12 AWG |
| Conductor flexible; con puntera aislada                            | 0,25 ... 1,5 mm <sup>2</sup>                 |
| Conductor flexible; con puntera no aislada                         | 0,25 ... 2,5 mm <sup>2</sup>                 |
| Longitud de pelado   | 8 ... 9 mm / 0.31 ... 0.35 pulgadas          |
| N.º de polos   | 8  |
| Ángulo de entrada del conductor con respecto al ángulo de conexión | 0°   |

### Datos físicos

|             |                          |
|-------------|--------------------------|
| Paso        | 5 mm / 0.197 pulgadas    |
| Anchura     | 43,2 mm / 1.701 pulgadas |
| Altura      | 14,3 mm / 0.563 pulgadas |
| Profundidad | 27,5 mm / 1.083 pulgadas |

### Datos mecánicos

|                        |    |
|------------------------|----|
| Codificación variable  | Sí |
| Protección contra giro | Sí |

### Conexión Plug-In

|  |                |
|--|----------------|
| Tipo de contacto (conector enchufable) | Conector macho |
| Conector (tipo de conexión)            | para conductor |
| Protección contra error al conectar    | No             |
| Conexión sin pérdida de paso           | No             |
| Bloqueo de conexión enchufable         | Sin            |

### Datos de material

|                                     |  |
|-------------------------------------|--|
| Nota sobre datos de material        | <a href="#">Information on material data can be found here</a> |
| Color                               | gris   |
| Grupo de materiales                 | I  |
| Material de aislamiento             | Poliamida (PA 66)  |
| Clase de inflamabilidad según UL 94 | V0   |
| Material del resorte de presión     | Acero de croma de cromo-níquel (CrNi)                          |
| Material de contacto                | Cobre electrolítico (E <sub>cu</sub> )                         |
| Revestimiento de contacto           | Estañado   |
| Carga de fuego                      | 0,213 MJ   |
| Peso                                | 12,4 g   |

### Requisitos medioambientales

|                              |                 |
|------------------------------|-----------------|
| Rango de temperatura límite  | -60 ... +100 °C |
| Temperatura de procesamiento | -35 ... +60 °C  |

### Datos comerciales

|                            |                           |
|----------------------------|---------------------------|
| Product Group              | 3 (SISTEMA MULTICONEXIÓN) |
| eCl@ss 10.0                | 27-44-03-09               |
| eCl@ss 9.0                 | 27-44-03-09               |
| ETIM 8.0                   | EC002638                  |
| ETIM 7.0                   | EC002638                  |
| PU (SPU)                   | 50 Stück                  |
| Tipo de embalaje           | Box                       |
| País de origen             | DE                        |
| GTIN                       | 4044918257749             |
| Número de arancel aduanero | 85366990990               |

Homologaciones / Certificados

Homologaciones específicas de cada país



| Homologación                          | Norma     | Nombre de certificado |
|---------------------------------------|-----------|-----------------------|
| CB<br>DEKRA Certification B.V.        | IEC 61984 | NL-39756/A1           |
| CSA<br>DEKRA Certification B.V.       | C22.2     | LR 18677-25           |
| KEMA/KEUR<br>DEKRA Certification B.V. | EN 61984  | 71-121453             |

Homologaciones de la industria naval



| Homologación                                     | Norma     | Nombre de certificado |
|--|-----------|-----------------------|
| ABS<br>American Bureau of Shipping               | -         | 19-HG1869876-PDA      |
| DNV GL<br>Det Norske Veritas, Germanischer Lloyd | -         | TAE000016Z            |
| LR<br>Lloyds Register                            | IEC 61984 | 96/20035 (E5)         |

UL-Approvals



| Homologación                         | Norma   | Nombre de certificado |
|--------------------------------------|---------|-----------------------|
| UR<br>Underwriters Laboratories Inc. | UL 1977 | E45171                |

1 Productos apropiados

1.1 Contrapieza

1.1.1 Conector hembra



**Código: 232-108/026-000**  
Con. hembra de 1 cond., en ángulo; CAGE CLAMP®; 2,5 mm²; Paso 5 mm; 8 polos; 2,50 mm²; gris



**Código: 232-208/026-000**  
Con. hembra de 1 cond., en ángulo; CAGE CLAMP®; 2,5 mm²; Paso 5 mm; 8 polos; 2,50 mm²; gris



**Código: 731-508/031-000**  
Con. hembra de 1 cond., en ángulo; CAGE CLAMP®; 2,5 mm²; Paso 5 mm; 8 polos; Brida de sujeción; Montaje en carril DIN-35/panel; 2,50 mm²; gris



**Código: 731-508/008-000**  
Con. hembra de 1 cond., en ángulo; CAGE CLAMP®; 2,5 mm²; Paso 5 mm; 8 polos; Tetones de anclaje; 2,50 mm²; gris



**Código: 231-108/026-000**  
Conector hembra para 1 conductor; CAGE CLAMP®; 2,5 mm²; Paso 5 mm; 8 polos; 2,50 mm²; gris



**Código: 231-108/027-000**  
Conector hembra para 1 conductor; CAGE CLAMP®; 2,5 mm²; Paso 5 mm; 8 polos; Brida de sujeción; 2,50 mm²; gris



**Código: 231-108/031-000**  
Conector hembra para 1 conductor; CAGE CLAMP®; 2,5 mm²; Paso 5 mm; 8 polos; Brida de sujeción; 2,50 mm²; gris



**Código: 231-108/037-000**  
Conector hembra para 1 conductor; CAGE CLAMP®; 2,5 mm²; Paso 5 mm; 8 polos; Clip de anclaje lateral; 2,50 mm²; gris



**Código: 231-108/102-000**  
Conector hembra para 1 conductor; CAGE CLAMP®; 2,5 mm²; Paso 5 mm; 8 polos; con placa final integrada; 2,50 mm²; gris



**Código: 231-108/008-000**  
Conector hembra para 1 conductor; CAGE CLAMP®; 2,5 mm²; Paso 5 mm; 8 polos; Tetones de anclaje; 2,50 mm²; gris



**Código: 2231-108/026-000**  
Conector hembra para 1 conductor; Tecla; Push-in CAGE CLAMP®; 2,5 mm²; Paso 5 mm; 8 polos; 2,50 mm²; gris



**Código: 2231-108/031-000**  
Conector hembra para 1 conductor; Tecla; Push-in CAGE CLAMP®; 2,5 mm²; Paso 5 mm; 8 polos; Brida de sujeción; 2,50 mm²; gris



**Código: 2231-108/037-000**  
Conector hembra para 1 conductor; Tecla; Push-in CAGE CLAMP®; 2,5 mm²; Paso 5 mm; 8 polos; Clip de anclaje lateral; 2,50 mm²; gris



**Código: 2231-108/102-000**  
Conector hembra para 1 conductor; Tecla; Push-in CAGE CLAMP®; 2,5 mm²; Paso 5 mm; 8 polos; con placa final integrada; 2,50 mm²; gris



**Código: 2231-108/008-000**  
Conector hembra para 1 conductor; Tecla; Push-in CAGE CLAMP®; 2,5 mm²; Paso 5 mm; 8 polos; Tetones de anclaje; 2,50 mm²; gris



**Código: 231-2108/037-000**  
Conector hembra para 2 conductores; Push-in CAGE CLAMP®; 2,5 mm²; Paso 5 mm; 8 polos; Clip de anclaje lateral; 2,50 mm²; gris

1.1.1 Conector hembra



**Código: 231-2108/026-000**

Conector hembra para 2 conductores; Push-in CAGE CLAMP®; 2,5 mm²; Paso 5 mm; 8 polos; con placa final integrada; 2,50 mm²; gris



**Código: 232-238/005-000**

Conector hembra para bornas de carril; Pines de 0,6 x 1 mm; acodada; Paso 5 mm; 8 polos; gris



**Código: 232-138/005-000/039-000**

Conector hembra para bornas de carril; Pines de 0,6 x 1 mm; recta; Clip de anclaje; Paso 5 mm; 8 polos; gris



**Código: 232-138/005-000**

Conector hembra para bornas de carril; Pines de 0,6 x 1 mm; recta; Paso 5 mm; 8 polos; gris



**Código: 232-238/031-000**

Conector hembra THT; acodada; Paso 5 mm; 8 polos; Brida de sujeción; Pin soldable de 0,6 x 1,0 mm; gris



**Código: 232-238/047-000**

Conector hembra THT; acodada; Paso 5 mm; 8 polos; Brida distanciadora; Pin soldable de 0,6 x 1,0 mm; gris



**Código: 232-238/039-000**

Conector hembra THT; acodada; Paso 5 mm; 8 polos; Clip de anclaje; Pin soldable de 0,6 x 1,0 mm; gris



**Código: 232-238**

Conector hembra THT; acodada; Paso 5 mm; 8 polos; Pin soldable de 0,6 x 1,0 mm; gris



**Código: 232-138/031-000**

Conector hembra THT; recta; Paso 5 mm; 8 polos; Brida de sujeción; Pin soldable de 0,6 x 1,0 mm; gris



**Código: 232-138/047-000**

Conector hembra THT; recta; Paso 5 mm; 8 polos; Brida distanciadora; Pin soldable de 0,6 x 1,0 mm; gris



**Código: 232-138/039-000**

Conector hembra THT; recta; Paso 5 mm; 8 polos; Clip de anclaje; Pin soldable de 0,6 x 1,0 mm; gris



**Código: 232-138**

Conector hembra THT; recta; Paso 5 mm; 8 polos; Pin soldable de 0,6 x 1,0 mm; gris