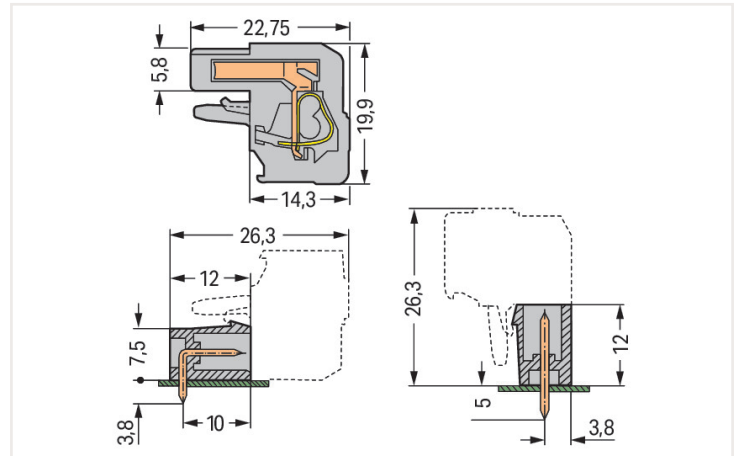
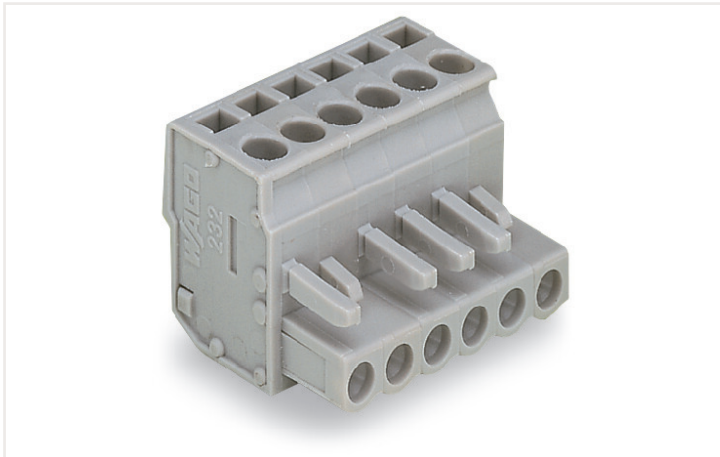


# Ficha de datos | Código: 232-208/026-000

Con. hembra de 1 cond., en ángulo; CAGE CLAMP®; 2,5 mm<sup>2</sup>; Paso 5 mm; 8 polos; 2,50 mm<sup>2</sup>; gris

<https://www.wago.com/232-208/026-000>

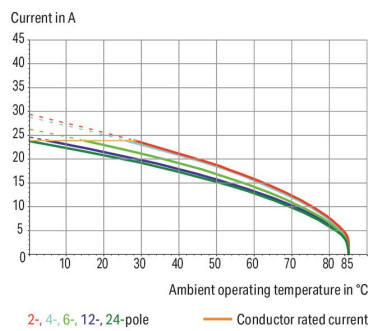


Dimensiones en mm

$L = (\text{pole no.} \times \text{pin spacing}) + 1.5 \text{ mm} + 0.9 \text{ mm}$

2- to 3-pole female connectors – one latch only

Derating Curve  
1-conductor female connector (231-102/026-000) with  
THT male header (231-432/001-000)  
Pin spacing: 5 mm / Conductor cross-section: 2.5 mm<sup>2</sup> "f-st"  
Based on: EN 60512-5-2 / Reduction factor: 0.8



- Conexión universal para cualquier tipo de cable
- Sencillo premontaje de cables y conexión directamente en la unidad a través del accionamiento vertical y horizontal de la conexión CAGE CLAMP®
- Puntos de prueba integrados
- Con tetones codificadores

## Notas

Información sobre seguridad 1

El SISTEMA MULTICONEXIÓN (MCS) incluye bornas sin capacidad de ruptura de conformidad con DIN EN 61984. Cuando se usan del modo previsto, estas bornas no deben conectarse ni desconectarse estando sometidas a tensión o carga. El diseño del circuito debe garantizar que los conectores macho, que se pueden tocar, no estén sometidos a tensión a la hora de desconectarlos.

Variantes:

Superficies de contacto doradas o parcialmente doradas  
Other versions (or variants) can be requested from WAGO Sales or configured at <https://configurator.wago.com/>.

## Datos eléctricos

### Valores asignados según CEI/EN

Valores asignados según	IEC/EN 60664-1
Tensión nominal (III/3)	320 V
Tensión de choque asignada (III/3)	4 kV
Tensión asignada (III/2)	320 V
Tensión de choque asignada (III/2)	4 kV
Tensión nominal (II/2)	630 V
Tensión de choque asignada (II/2)	4 kV
Corriente asignada	14 A
Leyenda (valores asignados)	(III / 2) Δ Protección contra sobretensión III / Grado de ensuciamiento 2

### Valores asignados según UL

Certificaciones según	UL 1059
Tensión asignada UL (grupo de uso B)	300 V
Corriente asignada UL (grupo de uso B)	15 A
Tensión asignada UL (grupo de uso D)	300 V
Corriente asignada UL (grupo de uso D)	10 A

### Valores asignados según UL

Tensión asignada UL 1977	600 V
Corriente asignada UL 1977	15 A

### Valores asignados según CSA

Certificaciones según	CSA
Tensión asignada CSA (grupo de uso B)	300 V
Corriente asignada CSA (grupo de uso B)	15 A
Tensión asignada CSA (grupo de uso D)	300 V
Corriente asignada CSA (grupo de uso D)	10 A

## Datos de conexión

Número total de puntos de conexión	8
Número total de potenciales	8
Número de tipos de conexión	1
Número de niveles	1

### Conexión 1

Tecnología de conexión	CAGE CLAMP®
Tipo de accionamiento	Herramienta de accionamiento
Conductor rígido	0,08 ... 2,5 mm <sup>2</sup> / 28 ... 12 AWG
Conductor flexible	0,08 ... 2,5 mm <sup>2</sup> / 28 ... 12 AWG
Conductor flexible; con puntera aislada	0,25 ... 1,5 mm <sup>2</sup>
Conductor flexible; con puntera no aislada	0,25 ... 2,5 mm <sup>2</sup>
Longitud de pelado	8 ... 9 mm / 0.31 ... 0.35 pulgadas
N.º de polos	8
Ángulo de entrada del conductor con respecto al ángulo de conexión	90 °

### Datos físicos

Paso	5 mm / 0.197 pulgadas
Anchura	42,4 mm / 1.669 pulgadas
Altura	19,9 mm / 0.783 pulgadas
Profundidad	22,75 mm / 0.896 pulgadas

### Datos mecánicos

Codificación variable	Sí
Diseño	acodado
Protección contra giro	Sí

### Conexión Plug-In

Tipo de contacto (conector enchufable)	Conector hembra
Conector (tipo de conexión)	para conductor
Protección contra error al conectar	No
Conexión sin pérdida de paso	No
Bloqueo de conexión enchufable	Sin

### Datos de material

Nota sobre datos de material	<a href="#">Information on material data can be found here</a>
Color	gris
Grupo de materiales	I
Material de aislamiento	Poliamida (PA 66)
Clase de inflamabilidad según UL 94	V0
Material del resorte de presión	Acero de clema de cromo-níquel (CrNi)
Material de contacto	Aleación de cobre
Revestimiento de contacto	Estañado
Carga de fuego	0,247 MJ
Peso	15,1 g

### Requisitos medioambientales

Rango de temperatura límite	-60 ... +85 °C
Temperatura de procesamiento	-35 ... +60 °C

### Datos comerciales

Product Group	3 (SISTEMA MULTICONEXIÓN)
eCl@ss 10.0	27-44-03-09
eCl@ss 9.0	27-44-03-09
ETIM 8.0	EC002638
ETIM 7.0	EC002638
PU (SPU)	50 Stück
Tipo de embalaje	Box
País de origen	PL
GTIN	4044918393324
Número de arancel aduanero	85366990990

## Homologaciones / Certificados

### Homologaciones específicas de cada país



Homologación	Norma	Nombre de certificado
CB DEKRA Certification B.V.	IEC 61984	NL-39756/A1
CSA DEKRA Certification B.V.	C22.2	1466354
KEMA/KEUR DEKRA Certification B.V.	EN 61984	71-121453

### Homologaciones de la industria naval



Homologación	Norma	Nombre de certificado
ABS American Bureau of Shipping	-	19-HG15869876-PDA
BV Bureau Veritas S.A.	IEC 60998	11915/D0 BV
DNV GL Det Norske Veritas, Germanischer Lloyd	-	TAE 000016Z

### UL-Approvals



Homologación	Norma	Nombre de certificado
UL Underwriters Laboratories Inc.	UL 1059	E45172
UR Underwriters Laboratories Inc.	UL 1977	E45171

## 1 Productos apropiados

### 1.1 Contrapieza

#### 1.1.1 Conector macho



**Código: 231-438/001-000**

Conector macho THT; Pin soldable de 1,0 x 1,0 mm; acodada; Paso 5 mm; 8 polos; gris



**Código: 231-138/001-000**

Conector macho THT; Pin soldable de 1,0 x 1,0 mm; recta; Paso 5 mm; 8 polos; gris



**Código: 231-608**

Conector macho, 1 conductor; CAGE CLAMP®; 2,5 mm²; Paso 5 mm; 8 polos; 2,50 mm²; gris