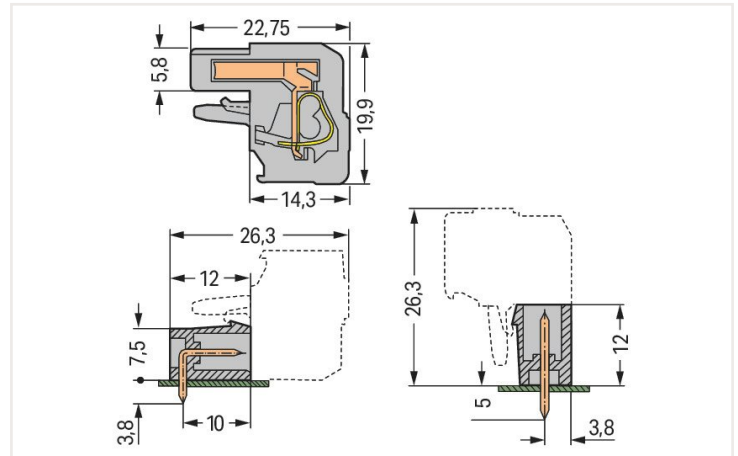
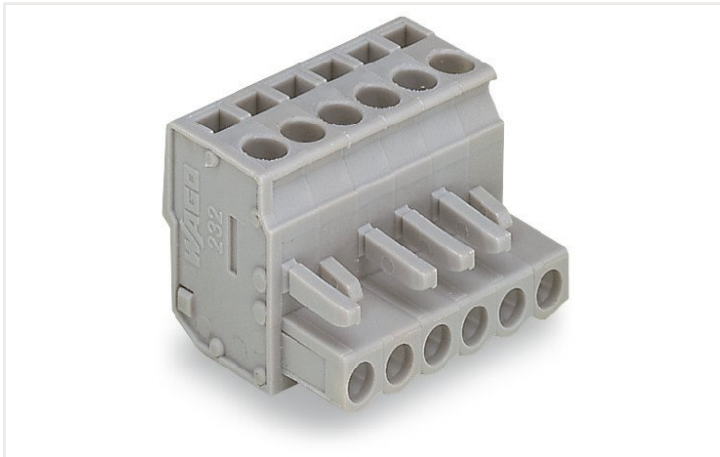


Ficha de datos | Código: 232-210/026-000

Con. hembra de 1 cond., en ángulo; CAGE CLAMP®; 2,5 mm²; Paso 5 mm; 10 polos; 2,50 mm²; gris

<https://www.wago.com/232-210/026-000>

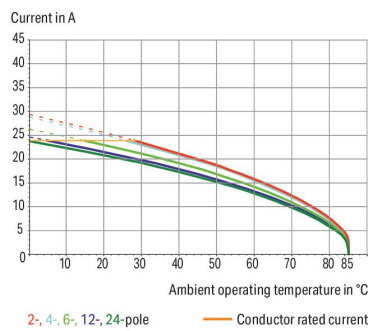


Dimensiones en mm

$L = (\text{pole no.} \times \text{pin spacing}) + 1.5 \text{ mm} + 0.9 \text{ mm}$

2- to 3-pole female connectors – one latch only

Derating Curve
1-conductor female connector (231-102/026-000) with
THT male header (231-432/001-000)
Pin spacing: 5 mm / Conductor cross-section: 2.5 mm² "f-st"
Based on: EN 60512-5-2 / Reduction factor: 0.8



- Conexión universal para cualquier tipo de cable
- Sencillo premontaje de cables y conexión directamente en la unidad a través del accionamiento vertical y horizontal de la conexión CAGE CLAMP®
- Puntos de prueba integrados
- Con tetones codificadores

Notas

Información sobre seguridad 1

El SISTEMA MULTICONEXIÓN (MCS) incluye bornas sin capacidad de ruptura de conformidad con DIN EN 61984. Cuando se usan del modo previsto, estas bornas no deben conectarse ni desconectarse estando sometidas a tensión o carga. El diseño del circuito debe garantizar que los conectores macho, que se pueden tocar, no estén sometidos a tensión a la hora de desconectarlos.

Variantes:

Superficies de contacto doradas o parcialmente doradas
Other versions (or variants) can be requested from WAGO Sales or configured at <https://configurator.wago.com/>.

Datos eléctricos

Valores asignados según CEI/EN

Valores asignados según	IEC/EN 60664-1
Tensión nominal (III/3)	320 V
Tensión de choque asignada (III/3)	4 kV
Tensión asignada (III/2)	320 V
Tensión de choque asignada (III/2)	4 kV
Tensión nominal (II/2)	630 V
Tensión de choque asignada (II/2)	4 kV
Corriente asignada	14 A
Leyenda (valores asignados)	(III / 2) Δ Protección contra sobretensión III / Grado de ensuciamiento 2

Valores asignados según UL

Certificaciones según	UL 1059
Tensión asignada UL (grupo de uso B)	300 V
Corriente asignada UL (grupo de uso B)	15 A
Tensión asignada UL (grupo de uso D)	300 V
Corriente asignada UL (grupo de uso D)	10 A

Valores asignados según UL

Tensión asignada UL 1977	600 V
Corriente asignada UL 1977	15 A

Valores asignados según CSA

Certificaciones según	CSA
Tensión asignada CSA (grupo de uso B)	300 V
Corriente asignada CSA (grupo de uso B)	15 A
Tensión asignada CSA (grupo de uso D)	300 V
Corriente asignada CSA (grupo de uso D)	10 A

Datos de conexión

Número total de puntos de conexión	10
Número total de potenciales	10
Número de tipos de conexión	1
Número de niveles	1

Conexión 1

Tecnología de conexión	CAGE CLAMP®
Tipo de accionamiento	Herramienta de accionamiento
Conductor rígido	0,08 ... 2,5 mm ² / 28 ... 12 AWG
Conductor flexible	0,08 ... 2,5 mm ² / 28 ... 12 AWG
Conductor flexible; con puntera aislada	0,25 ... 1,5 mm ²
Conductor flexible; con puntera no aislada	0,25 ... 2,5 mm ²
Longitud de pelado	8 ... 9 mm / 0.31 ... 0.35 pulgadas
N.º de polos	10
Ángulo de entrada del conductor con respecto al ángulo de conexión	90 °

Datos físicos

Paso	5 mm / 0.197 pulgadas
Anchura	52,4 mm / 2.063 pulgadas
Altura	19,9 mm / 0.783 pulgadas
Profundidad	22,75 mm / 0.896 pulgadas

Datos mecánicos

Codificación variable	Sí
Diseño	acodado
Protección contra giro	Sí

Conexión Plug-In

Tipo de contacto (conector enchufable)	Conector hembra
Conector (tipo de conexión)	para conductor
Protección contra error al conectar	No
Conexión sin pérdida de paso	No
Bloqueo de conexión enchufable	Sin

Datos de material

Nota sobre datos de material	Information on material data can be found here
Color	gris
Grupo de materiales	I
Material de aislamiento	Poliamida (PA 66)
Clase de inflamabilidad según UL 94	V0
Material del resorte de presión	Acero de clema de cromo-níquel (CrNi)
Material de contacto	Aleación de cobre
Revestimiento de contacto	Estañado
Carga de fuego	0,307 MJ
Peso	18,8 g

Requisitos medioambientales

Rango de temperatura límite	-60 ... +85 °C
Temperatura de procesamiento	-35 ... +60 °C

Datos comerciales

Product Group	3 (SISTEMA MULTICONEXIÓN)
eCl@ss 10.0	27-44-03-09
eCl@ss 9.0	27-44-03-09
ETIM 8.0	EC002638
ETIM 7.0	EC002638
PU (SPU)	50 Stück
Tipo de embalaje	Box
País de origen	PL
GTIN	4044918388122
Número de arancel aduanero	85366990990

Homologaciones / Certificados

Homologaciones específicas de cada país



Homologación	Norma	Nombre de certificado
CB DEKRA Certification B.V.	IEC 61984	NL-39756/A1
CSA DEKRA Certification B.V.	C22.2	1466354
KEMA/KEUR DEKRA Certification B.V.	EN 61984	71-121453

Homologaciones de la industria naval



Homologación	Norma	Nombre de certificado
ABS American Bureau of Shipping	-	19-HG15869876-PDA
BV Bureau Veritas S.A.	IEC 60998	11915/D0 BV
DNV GL Det Norske Veritas, Germanischer Lloyd	-	TAE 000016Z

UL-Approvals



Homologación	Norma	Nombre de certificado
UL Underwriters Laboratories Inc.	UL 1059	E45172
UR Underwriters Laboratories Inc.	UL 1977	E45171

1 Productos apropiados

1.1 Contrapieza

1.1.1 Conector macho



Código: 231-440/001-000

Conector macho THT; Pin soldable de 1,0 x 1,0 mm; acodada; Paso 5 mm; 10 polos; gris



Código: 231-140/001-000

Conector macho THT; Pin soldable de 1,0 x 1,0 mm; recta; Paso 5 mm; 10 polos; gris



Código: 231-610

Conector macho, 1 conductor; CAGE CLAMP®; 2,5 mm²; Paso 5 mm; 10 polos; 2,50 mm²; gris