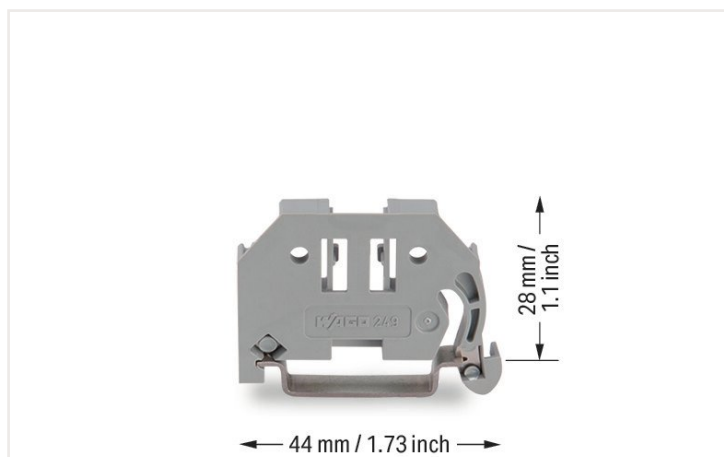


Ficha de datos | Código: 249-116

Tope de cierre sin tornillos; Ancho 6 mm; para carril DIN 35 x 15 y 35 x 7,5; gris



<https://www.wago.com/249-116>



Notas

Nota

¡Encajar y listo!

El montaje del nuevo tope final sin tornillo de WAGO es tan sencillo y rápido como encajar una borna WAGO en el carril.

¡Sin herramientas!

Su diseño sin herramientas permite bloquear las bornas de forma segura y económica frente a cualquier movimiento en todos los carriles DIN-35 conforme a DIN EN 60715 (35 x 7,5 mm; 35 x 15 mm).

¡Completamente sin tornillos!

El «secreto» de su buen encaje reside en las dos pequeñas placas de fijación que mantienen el tope final en su posición, incluso en montajes verticales del carril.

¡Solo tiene que encajar y listo!

Además, cuando se usan grandes cantidades de topes finales, reduce considerablemente los costes.

Ventaja adicional: Los tres soportes de marcaje de todas las etiquetas de borna de carril WAGO y el agujero de inserción de los portaetiquetas de grupos ajustables WAGO ofrecen opciones individuales de marcaje.

Datos técnicos

Función principal de producto

Accesorios de fijación

Tipo de montaje

Carril DIN-35

Datos físicos

Anchura	6 mm / 0.236 pulgadas
Altura	44 mm / 1.732 pulgadas
Profundidad	35 mm / 1.378 pulgadas
Profundidad desde el borde superior del carril DIN	28 mm / 1.102 pulgadas

Datos de material

Color	gris
Material de aislamiento	Poliamida (PA 66)
Clase de inflamabilidad según UL 94	V0
Carga de fuego	0,104 MJ
Peso	3,5 g

Datos comerciales

Product Group	2 (Accesorios para bornas)
eCl@ss 10.0	27-14-11-35
eCl@ss 9.0	27-14-11-35
ETIM 8.0	EC001041
ETIM 7.0	EC001041
PU (SPU)	100 (25) Stück
Tipo de embalaje	Box
País de origen	CN
GTIN	4017332270823
Número de arancel aduanero	39269097900