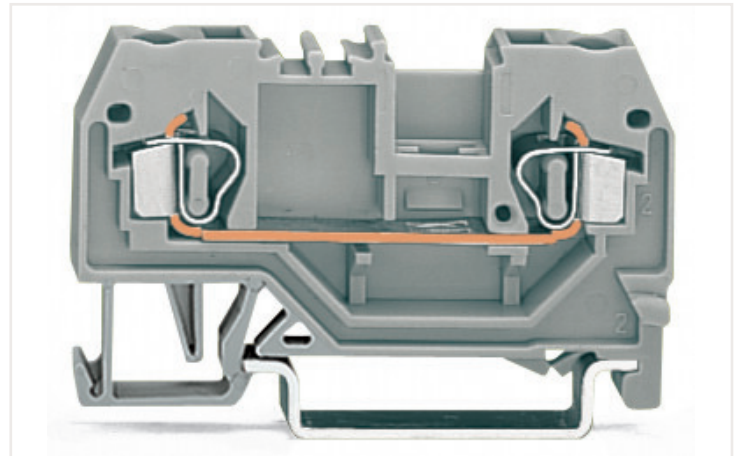
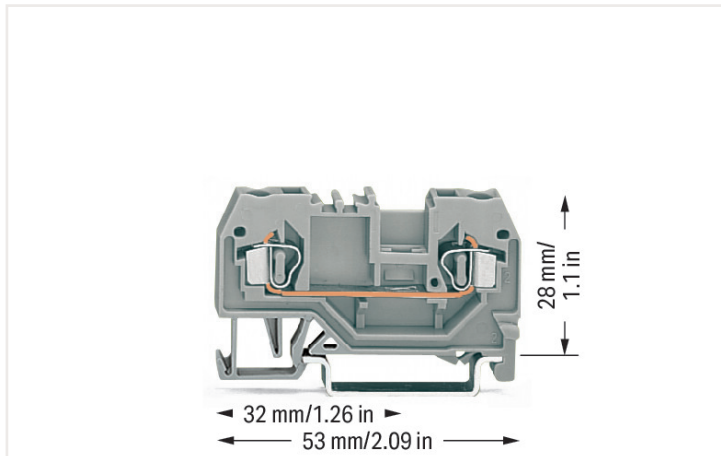


## Ficha de datos | Código: 280-901

Borna de paso para 2 conductores; 2,5 mm<sup>2</sup>; Marcaje central; para carril DIN 35 x 15 y 35 x 7,5; CAGE CLAMP®; 2,50 mm<sup>2</sup>; gris

<https://www.wago.com/280-901>



### Datos eléctricos

#### Valores asignados según CEI/EN

Valores asignados según	IEC/EN 60947-7-1
Tensión nominal (III/3)	800 V
Tensión de choque asignada (III/3)	8 kV
Corriente asignada	24 A
Leyenda (valores asignados)	(III / 3) ≙ Protección contra sobretensión III / Grado de ensuciamiento 3

#### Valores asignados según UL

Certificaciones según	UL 1059
Tensión asignada UL (grupo de uso C)	600 V
Corriente asignada UL (grupo de uso C)	20 A

#### Valores asignados según CSA

Certificaciones según	CSA 22.2 No 158
Tensión asignada CSA (grupo de uso C)	600 V
Corriente asignada CSA (grupo de uso C)	24 A

#### Power loss

Power loss, per pole (potential)	0.7661 W
Rated current $I_N$ for specified power loss	24 A
Resistance value for specified, current-dependent power loss	0.00133 Ω

## Datos de conexión

Número total de puntos de conexión	2
Número total de potenciales	1
Número de niveles	1

## Conexión 1

Tecnología de conexión	CAGE CLAMP®
Tipo de accionamiento	Herramienta de accionamiento
Materiales de conductor conectable	Cobre Aluminio

Nota sobre materiales de conductor conectable

**Terminating Aluminum Conductors**  
WAGO spring clamp terminal blocks are suitable for solid aluminum conductors up to 4 mm<sup>2</sup>/12 AWG if WAGO "Alu-Plus" Contact Paste [249-130](#) is used for termination.

"Alu-Plus" Contact Paste Advantages:

- Automatically destroys the oxide film during clamping.
- Prevents fresh oxidation at the clamping point.
- Prevents electrolytic corrosion between aluminum and copper conductors (in the same terminal block).
- Provides long-term protection against corrosion.

Using terminal blocks with CAGE CLAMP® Spring Pressure Connection Technology, **aluminum conductors must first be cleaned with a blade** and then immediately be inserted into the clamping units filled with "Alu-Plus" Contact Paste.

It is also possible to apply WAGO "Alu-Plus" **additionally** on the whole surface of the aluminum conductor before termination.

Please note that the nominal currents must be adapted to the reduced conductivity of the aluminum conductors::

2.5 mm<sup>2</sup> = 16 A

4 mm<sup>2</sup> = 22 A

Conductor rígido	0,08 ... 2,5 mm <sup>2</sup> / 28 ... 12 AWG
Conductor flexible	0,08 ... 2,5 mm <sup>2</sup> / 28 ... 12 AWG
Nota (sección de conductor)	4 mm <sup>2</sup> : THHN, THWN
Longitud de pelado	8 ... 9 mm / 0.31 ... 0.35 pulgadas
Dirección del cableado	Conexión frontal

## Datos físicos

Anchura	5 mm / 0.197 pulgadas
Altura	53 mm / 2.087 pulgadas
Profundidad desde el borde superior del carril DIN	28 mm / 1.102 pulgadas

## Datos mecánicos

Tipo de montaje	Carril DIN-35
Nivel de marcaje	Marcaje central

### Datos de material

Nota sobre datos de material	<a href="#">Information on material data can be found here</a>
Color	gris
Grupo de materiales	I
Material de aislamiento	Poliamida (PA 66)
Clase de inflamabilidad según UL 94	V0
Carga de fuego	0,096 MJ
Peso	5,4 g

### Requisitos medioambientales

Temperatura de procesamiento	-35 ... +85 °C
Temperatura de servicio continuo	-60 ... +105 °C

### Datos comerciales

Product Group	1 (Bornas montadas en carriles (regleteros))
eCl@ss 10.0	27-14-11-20
eCl@ss 9.0	27-14-11-20
ETIM 8.0	EC000897
ETIM 7.0	EC000897
PU (SPU)	100 Stück
Tipo de embalaje	Box
País de origen	PL
GTIN	4044918391726
Número de arancel aduanero	85369010000

### Homologaciones / Certificados

#### Homologaciones específicas de cada país



Homologación	Norma	Nombre de certificado
CCA DEKRA Certification B.V.	EN 60947	2157201.01
CSA DEKRA Certification B.V.	C22.2	1536071

#### Homologaciones de la industria naval



Homologación	Norma	Nombre de certificado
ABS American Bureau of Shipping	EN 60947	20-HG1941090-PDA
BV Bureau Veritas S.A.	EN 60947	07436/F0 BV
DNV GL Det Norske Veritas, Germanischer Lloyd	-	TAE00001V2
LR Lloyds Register	EN 60947	91/20112 (E9)

### UL-Approvals



Homologación	Norma	Nombre de certificado
UL Underwriters Laboratories Inc.	UL 1059	E45172

## 1 Productos apropiados

### 1.1 Accesorios necesarios

#### 1.1.1 Placa final

##### 1.1.1.1 Placa final



**Código: 280-308**

Placa final e intermedia; espesor 2,5 mm;  
gris

**Código: 280-309**

Placa final e intermedia; espesor 2,5 mm;  
naranja