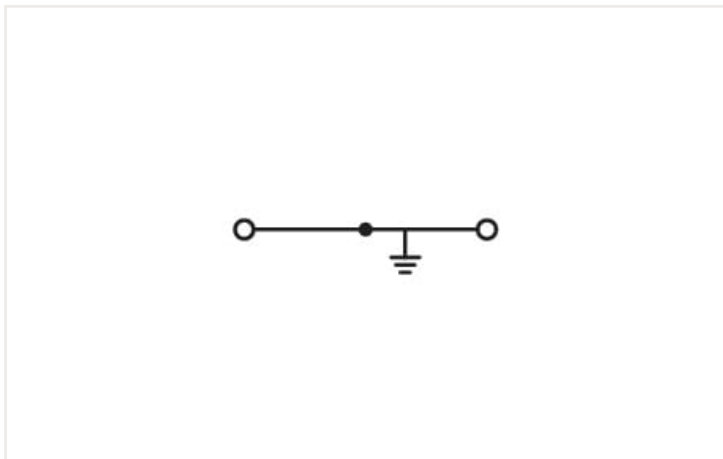
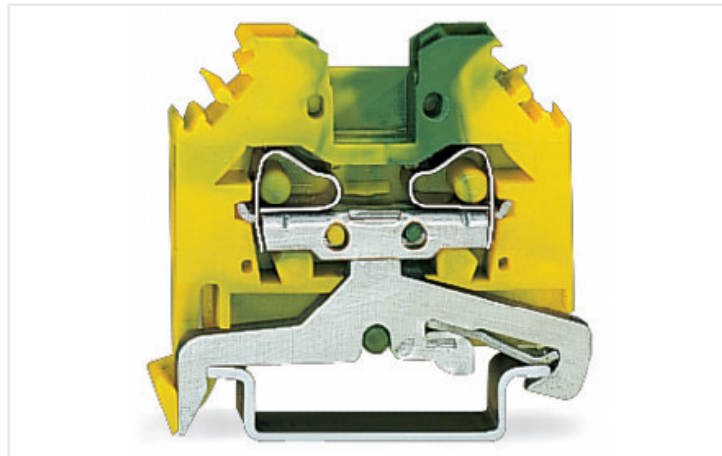
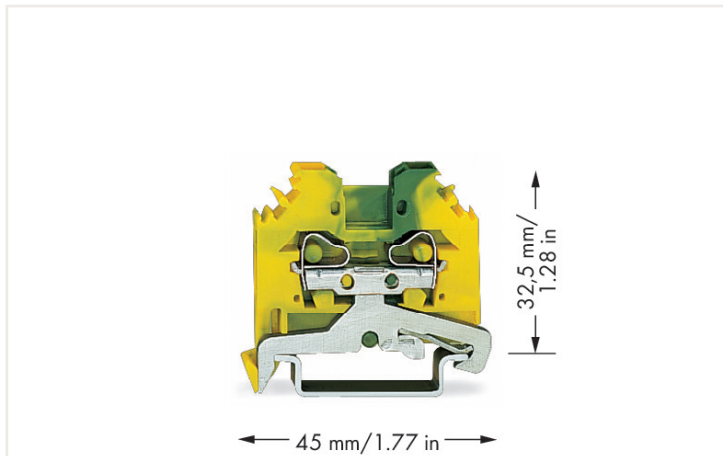


Ficha de datos | Código: 281-107

Borna de tierra para 2 conductores; 4 mm²; Soportes de marcaje laterales; para carril DIN 35 x 15 y 35 x 7,5; CAGE CLAMP®; 4,00 mm²; verde-amarillo



<https://www.wago.com/281-107>



Datos eléctricos

Valores asignados según CEI/EN

Valores asignados según IEC/EN 60947-7-2

Datos de conexión

Número total de puntos de conexión	2
Número total de potenciales	1
Número de niveles	1

Conexión 1

Tecnología de conexión	CAGE CLAMP®
Tipo de accionamiento	Herramienta de accionamiento
Materiales de conductor conectable	Cobre Aluminio

Conexión 1

Nota sobre materiales de conductor conectable

Terminating Aluminum Conductors

WAGO spring clamp terminal blocks are suitable for solid aluminum conductors up to 4 mm²/12 AWG if WAGO "Alu-Plus" Contact Paste [249-130](#) is used for termination.

"Alu-Plus" Contact Paste Advantages:

- Automatically destroys the oxide film during clamping.
- Prevents fresh oxidation at the clamping point.
- Prevents electrolytic corrosion between aluminum and copper conductors (in the same terminal block).
- Provides long-term protection against corrosion.

Using terminal blocks with CAGE CLAMP® Spring Pressure Connection Technology, **aluminum conductors must first be cleaned with a blade** and then immediately be inserted into the clamping units filled with "Alu-Plus" Contact Paste.

It is also possible to apply WAGO "Alu-Plus" **additionally** on the whole surface of the aluminum conductor before termination.

Please note that the nominal currents must be adapted to the reduced conductivity of the aluminum conductors::

2.5 mm² = 16 A

4 mm² = 22 A

Conductor rígido	0,08 ... 4 mm ² / 28 ... 12 AWG
Conductor flexible	0,08 ... 4 mm ² / 28 ... 12 AWG
Longitud de pelado	9 ... 10 mm / 0.35 ... 0.39 pulgadas
Dirección del cableado	Conexión lateral

Datos físicos

Anchura	6 mm / 0.236 pulgadas
Altura	45 mm / 1.772 pulgadas
Profundidad desde el borde superior del carril DIN	32,5 mm / 1.28 pulgadas

Datos mecánicos

Diseño	tipo horizontal
Tipo de montaje	Carril DIN-35
Nivel de marcaje	Marcaje lateral

Datos de material

Nota sobre datos de material	Information on material data can be found here
Color	verde-amarillo
Grupo de materiales	I
Material de aislamiento	Poliamida (PA 66)
Clase de inflamabilidad según UL 94	V0
Carga de fuego	0,096 MJ
Peso	10,7 g

Requisitos medioambientales

Temperatura de procesamiento	-35 ... +85 °C
Temperatura de servicio continuo	-60 ... +105 °C

Datos comerciales

Product Group	1 (Bornas montadas en carriles (regleteros))
eCl@ss 10.0	27-14-11-41
eCl@ss 9.0	27-14-11-41
ETIM 8.0	EC000901
ETIM 7.0	EC000901
PU (SPU)	100 Stück
Tipo de embalaje	Box
País de origen	IN
GTIN	4055143309271
Número de arancel aduanero	85369010000

Homologaciones / Certificados

Homologaciones específicas de cada país



Homologación	Norma	Nombre de certificado
CCA DEKRA Certification B.V.	EN 60947, IEC 60947	NTR NL-7454/A1
CSA DEKRA Certification B.V.	C22.2 No. 158	1505034
KEMA/KEUR DEKRA Certification B.V.	EN 60947	71-107288

Homologaciones de la industria naval



Homologación	Norma	Nombre de certificado
ABS American Bureau of Shipping	-	20-HG1941090-PDA
BV Bureau Veritas S.A.	EN 60947	07436/F0 BV
DNV GL Det Norske Veritas, Germanischer Lloyd	-	TAE00001V2
LR Lloyds Register	EN 60947	91/20112 (E9)

UL-Approvals



Homologación	Norma	Nombre de certificado
UL UL International Germany GmbH	UL 1059	E45172

1 Productos apropiados

1.1 Accesorios necesarios

1.1.1 Placa final

1.1.1.1 Placa final



Código: 281-301

Placa final e intermedia; espesor 3 mm;
gris

Código: 281-302

Placa final e intermedia; espesor 3 mm;
naranja