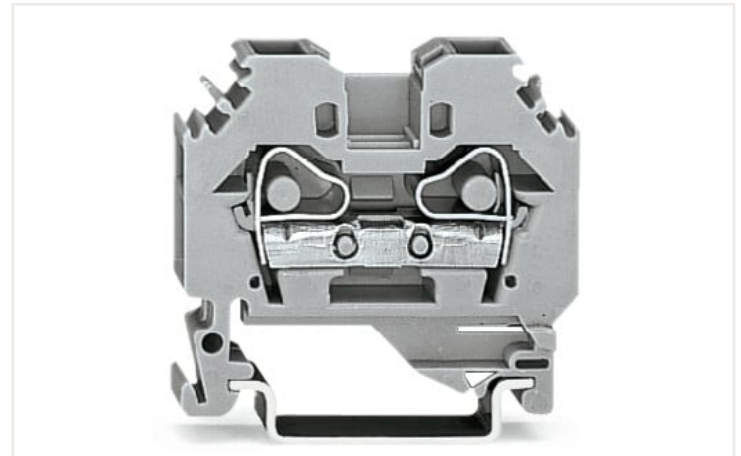
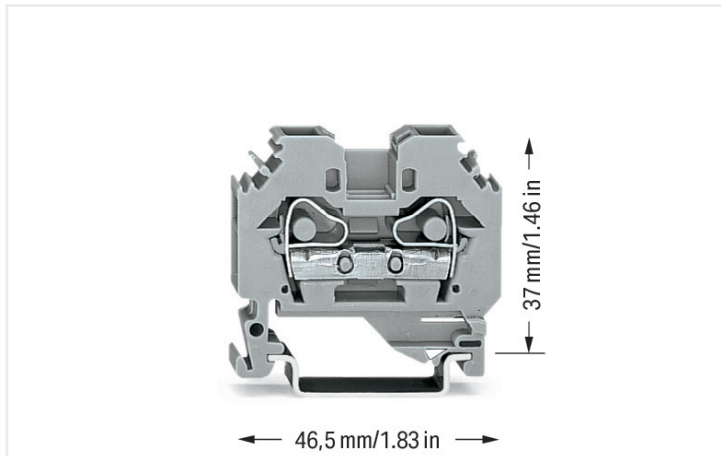


## Ficha de datos | Código: 282-101

Borna de paso para 2 conductores; 6 mm<sup>2</sup>; Soportes de marcaje laterales; para carril DIN 35 x 15 y 35 x 7,5; CAGE CLAMP®; 6,00 mm<sup>2</sup>; gris

<https://www.wago.com/282-101>



### Datos eléctricos

#### Valores asignados según CEI/EN

Valores asignados según	IEC/EN 60947-7-1
Tensión nominal (III/3)	800 V
Tensión de choque asignada (III/3)	8 kV
Corriente asignada	41 A
Leyenda (valores asignados)	(III / 3) ≙ Protección contra sobretensión III / Grado de ensuciamiento 3

#### Power loss

Power loss, per pole (potential)	1.3112 W
Rated current I <sub>N</sub> for specified power loss	41 A
Resistance value for specified, current-dependent power loss	0.00078 Ω

### Datos de conexión

Número total de puntos de conexión	2
Número total de potenciales	1
Número de niveles	1

#### Conexión 1

Tecnología de conexión	CAGE CLAMP®
Tipo de accionamiento	Herramienta de accionamiento
Materiales de conductor conectable	Cobre
Conductor rígido	0,2 ... 6 mm <sup>2</sup> / 24 ... 10 AWG
Conductor flexible	0,2 ... 6 mm <sup>2</sup> / 24 ... 10 AWG
Longitud de pelado	12 ... 13 mm / 0.47 ... 0.51 pulgadas
Dirección del cableado	Conexión lateral

### Datos físicos

Anchura	8 mm / 0.315 pulgadas
Altura	46,5 mm / 1.831 pulgadas
Profundidad desde el borde superior del carril DIN	37 mm / 1.457 pulgadas

### Datos mecánicos

Diseño	tipo horizontal
Tipo de montaje	Carril DIN-35
Nivel de marcaje	Marcaje lateral

### Datos de material

Nota sobre datos de material	<a href="#">Information on material data can be found here</a>
Color	gris
Grupo de materiales	I
Material de aislamiento	Poliamida (PA 66)
Clase de inflamabilidad según UL 94	V0
Carga de fuego	0,185 MJ
Peso	11,4 g

### Requisitos medioambientales

Temperatura de procesamiento	-35 ... +85 °C
Temperatura de servicio continuo	-60 ... +105 °C

### Datos comerciales

eCl@ss 10.0	27-14-11-20
eCl@ss 9.0	27-14-11-20
ETIM 8.0	EC000897
ETIM 7.0	EC000897
PU (SPU)	50 Stück
Tipo de embalaje	Box
País de origen	DE
GTIN	4044918511070
Número de arancel aduanero	85369010000

### Homologaciones / Certificados

#### Homologaciones específicas de cada país



Homologación	Norma	Nombre de certificado
CCA DEKRA Certification B.V.	EN 60947	NTR NL 7894
KEMA/KEUR DEKRA Certification B.V.	EN 60947	71-120778

#### Homologaciones de la industria naval



Homologación	Norma	Nombre de certificado
ABS American Bureau of Shipping	EN 60947	20-HG1941090-PDA
BV Bureau Veritas S.A.	EN 60947	07436/F0 BV
DNV GL Det Norske Veritas, Germanischer Lloyd	-	TAE00001V2

UL-Approvals



Homologación	Norma	Nombre de certificado
UL UL International Germany GmbH	UL 1059	E45172

1 Productos apropiados

1.1 Accesorios necesarios

1.1.1 Placa final

1.1.1.1 Placa final



**Código: 282-301**

Placa final e intermedia; espesor 4 mm; gris

**Código: 282-302**

Placa final e intermedia; espesor 4 mm; naranja