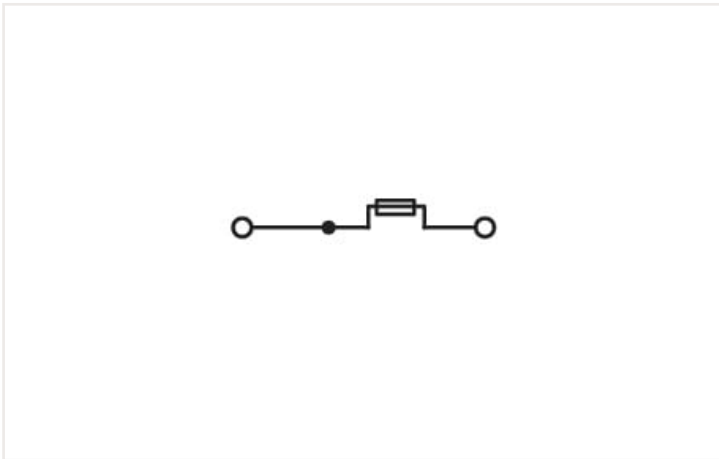
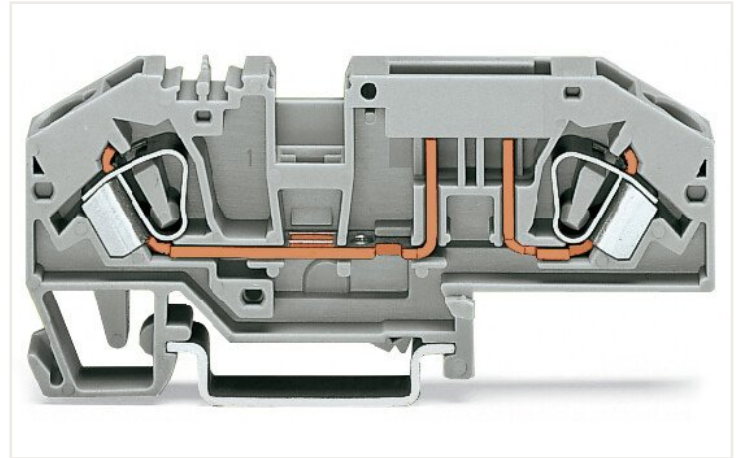
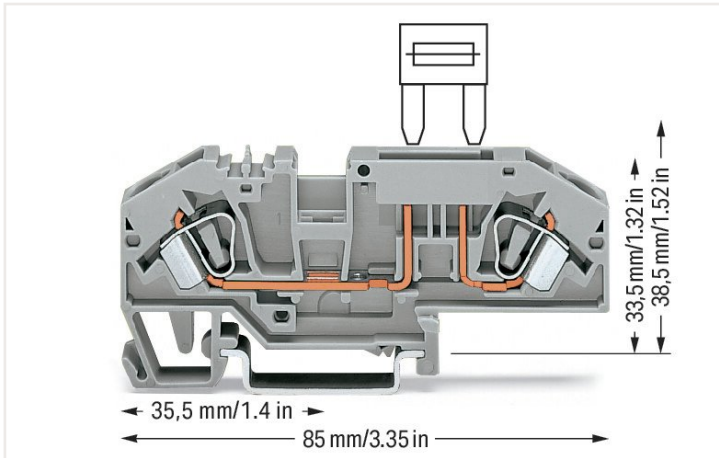


Ficha de datos | Código: 282-696

Borna portafusibles para 2 conductores; para fusibles planos tipo automóvil; con posibilidad de prueba; sin indicación de defecto; 6 mm²; CAGE CLAMP®; 6,00 mm²; gris



<https://www.wago.com/282-696>



Datos eléctricos

Valores asignados según CEI/EN

Valores asignados según	IEC/EN 60947-7-3
Valores asignados (nota)	Electrical ratings are given by the fuse.
Tensión nominal (III/3)	400 V
Tensión de choque asignada (III/3)	6 kV
Corriente asignada	25 A
Leyenda (valores asignados)	(III / 3) Δ Protección contra sobretensión III / Grado de ensuciamiento 3

Valores asignados según CEI/EN

Valores asignados (nota) 2	Blade-style fuses: Observe touch-proof protection for 42 V and higher voltages!
Corriente asignada 2	30 A

General

Receptáculo de fusible	enchufable
Tipo de fusible	Standard-Flach-Stecksicherung; 19,1 x 5,1 x 18,5 mm

Datos de conexión

Número total de puntos de conexión	2
Número total de potenciales	2
Número de niveles	1

Conexión 1

Tecnología de conexión	CAGE CLAMP®
Tipo de accionamiento	Herramienta de accionamiento
Materiales de conductor conectable	Cobre
Conductor rígido	0,2 ... 6 mm² / 24 ... 10 AWG
Conductor flexible	0,2 ... 6 mm² / 24 ... 10 AWG
Longitud de pelado	12 ... 13 mm / 0.47 ... 0.51 pulgadas
Dirección del cableado	Conexión frontal

Datos físicos

Anchura	8 mm / 0.315 pulgadas
Altura	85 mm / 3.346 pulgadas
Profundidad desde el borde superior del carril DIN	33,5 mm / 1.319 pulgadas

Datos mecánicos

Diseño	acodado
Tipo de montaje	Carril DIN-35
Nivel de marcaje	Marcaje central

Datos de material

Nota sobre datos de material	Information on material data can be found here
Color	gris
Grupo de materiales	I
Material de aislamiento	Poliamida (PA 66)
Clase de inflamabilidad según UL 94	V0
Carga de fuego	0,293 MJ
Peso	17,3 g

Requisitos medioambientales

Temperatura de procesamiento	-35 ... +85 °C
Temperatura de servicio continuo	-60 ... +105 °C

Datos comerciales

Product Group	1 (Bornas montadas en carriles (regleteros))
eCl@ss 10.0	27-14-11-16
eCl@ss 9.0	27-14-11-16
ETIM 8.0	EC000899
ETIM 7.0	EC000899
PU (SPU)	25 Stück
Tipo de embalaje	Box
País de origen	CN
GTIN	4050821234517
Número de arancel aduanero	85369095000

Homologaciones / Certificados

Homologaciones específicas de cada país



Homologación	Norma	Nombre de certificado
CSA DEKRA Certification B.V.	C22.2 No. 158	1505033

UL-Approvals



Homologación	Norma	Nombre de certificado
UR UL International Germany GmbH	UL 1059	E45172

1 Productos apropiados

1.1 Accesorios necesarios

1.1.1 Placa final

1.1.1.1 Placa final



Código: 282-334

Placa final; espesor 2 mm; gris

Código: 282-333

Placa final; espesor 2 mm; naranja