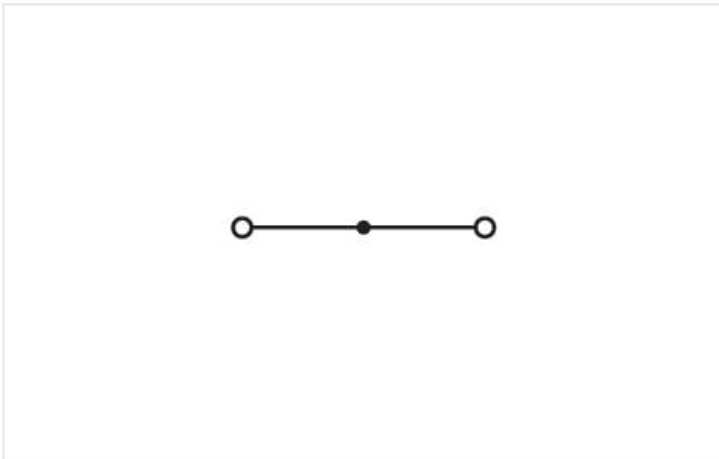
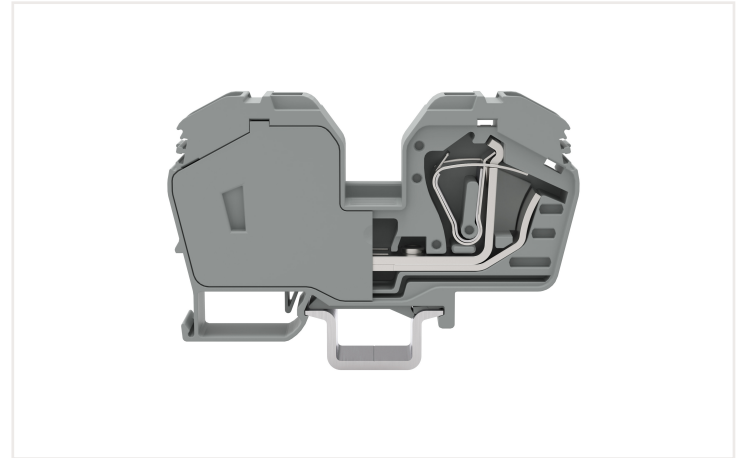
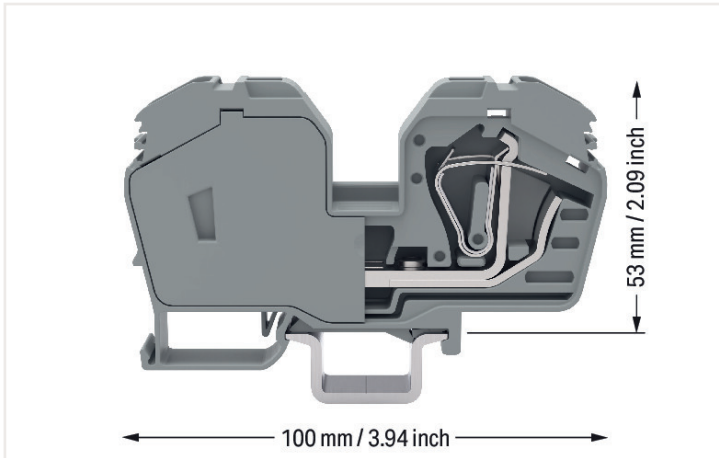


Ficha de datos | Código: 285-635

Borna de paso para 2 conductores; 35 mm²; con placa final integrada; Marcaje lateral y central; solo sobre carril DIN 35 x 15; CAGE CLAMP®; 35,00 mm²; gris



<https://www.wago.com/285-635>



Datos eléctricos

Valores asignados según CEI/EN

Valores asignados según	IEC/EN 60947-7-1
Tensión nominal (III/3)	1000 V
Tensión de choque asignada (III/3)	8 kV
Corriente asignada	125 A
Leyenda (valores asignados)	(III / 3) ± Protección contra sobretensión III / Grado de ensuciamiento 3

Power loss

Power loss, per pole (potential)	4.0625 W
Rated current I _N for specified power loss	125 A
Resistance value for specified, current-dependent power loss	0.00026 Ω

Datos de conexión

Número total de puntos de conexión	2
Número total de potenciales	1
Número de niveles	1

Conexión 1

Tecnología de conexión	CAGE CLAMP®
Tipo de accionamiento	Herramienta de accionamiento
Materiales de conductor conectable	Cobre
Sección nominal	35 mm ²
Conductor rígido	6 ... 35 mm ² / 10 ... 2 AWG
Conductor flexible	6 ... 35 mm ² / 10 ... 2 AWG
Longitud de pelado	23 mm / 0.91 pulgadas
Dirección del cableado	Conexión frontal

Datos físicos

Anchura	16 mm / 0.63 pulgadas
Altura	100 mm / 3.937 pulgadas
Profundidad desde el borde superior del carril DIN	53 mm / 2.087 pulgadas

Datos mecánicos

Tipo de montaje	Carril DIN-35
Montaje (nota)	only suitable for DIN 35 x 15 rail
Nivel de marcaje	Marcaje central/lateral

Datos de material

Nota sobre datos de material	Information on material data can be found here
Color	gris
Grupo de materiales	I
Material de aislamiento	Poliamida (PA 66)
Clase de inflamabilidad según UL 94	V0
Carga de fuego	1,078 MJ
Peso	87,3 g

Requisitos medioambientales

Temperatura de procesamiento	-35 ... +85 °C
Temperatura de servicio continuo	-60 ... +105 °C

Datos comerciales

Product Group	1 (Bornas montadas en carriles (regleteros))
eCl@ss 10.0	27-14-11-20
eCl@ss 9.0	27-14-11-20
ETIM 8.0	EC000897
ETIM 7.0	EC000897
PU (SPU)	15 Stück
Tipo de embalaje	Box
País de origen	PL
GTIN	4045454218713
Número de arancel aduanero	85369010000

Homologaciones / Certificados

Homologaciones específicas de cada país



Homologación	Norma	Nombre de certificado
CCA DEKRA Certification B.V.	EN 60947	NTR NL-7707
CSA DEKRA Certification B.V.	C22.2 No. 158	154112
CSA DEKRA Certification B.V.	C22.2	154112
KEMA/KEUR DEKRA Certification B.V.	EN 60947	71-105562

Homologaciones de la industria naval



Homologación	Norma	Nombre de certificado
ABS American Bureau of Ship- ping	EN 60947	20-HG1941090-PDA
BV Bureau Veritas S.A.	EN 60947	07436/F0 BV
DNV GL Det Norske Veritas, Ger- manischer Lloyd	-	TAE00001V2
LR Lloyds Register	EN 60947	91/20112 (E9)

UL-Approvals



Homologación	Norma	Nombre de certificado
UL Underwriters Laboratories Inc.	UL 1059	E45172