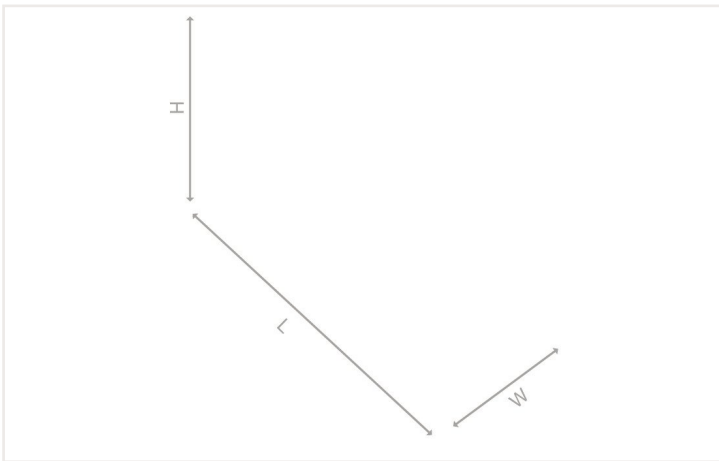
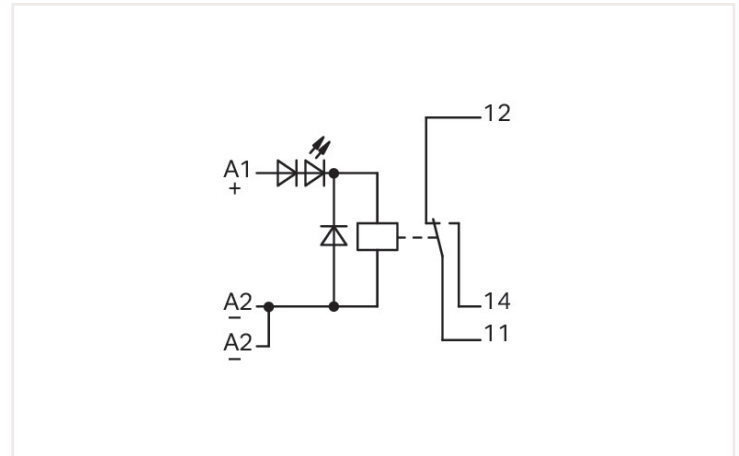
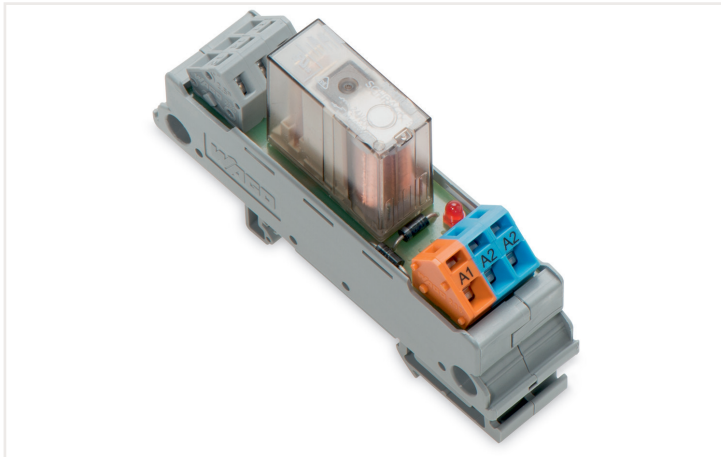


Ficha de datos | Código: 288-304

Módulo con relé; Tensión nominal de entrada: 24 VCC; 1 inversor; Corriente permanente límite 6 A; 21 mm ancho de montaje; 2,50 mm²; gris

<https://www.wago.com/288-304>



Dimensiones en mm

Notas

Nota

- Aislamiento reforzado entre el lado de control y carga conforme a EN 61010-2-201

Datos técnicos

Circuito de control

Tensión nominal de entrada U_N	DC 24 V
Rango de tensión de entrada	$\pm 10\%$
Corriente nominal de entrada en U_N	21,8 mA

Circuito de carga

Número de inversores	1
Material de contacto (relé)	AgNi 90/10
Corriente límite de servicio continuo	6 A
Corriente de irrupción (resistiva) (máx.)	(AC) 16 A / 4 s
Tensión de conmutación (máx.)	AC 250 V
Potencia de conmutación (resistiva) (máx.)	AC 1500 VA
Tiempo de establecimiento (típ.)	9 ms
Tiempo de caída (típ.)	3 ms
Duración de rebote (típ.)	2 ms
Vida eléctrica (NO; carga resistiva; 23 °C)	100 x 10 ³ operaciones de conmutación
Vida mecánica	30 x 10 ⁶ operaciones de conmutación

Seguridad y protección

Tensión asignada	300 V
Categoría de sobretensión	II
Grado de ensuciamiento	2
Rigidez dieléctrica, circuito de control/ carga (CA, 1 min)	4 kVrms
Rigidez dieléctrica, contacto abierto (CA, 1 min)	1 kVrms

Datos de conexión

Tecnología de conexión	CAGE CLAMP®
Conductor rígido	0,08 ... 2,5 mm ² / 28 ... 12 AWG
Conductor flexible	0,08 ... 2,5 mm ² / 28 ... 12 AWG
Longitud de pelado	5 ... 6 mm / 0.2 ... 0.24 pulgadas

Datos físicos

Anchura	20,5 mm / 0.807 pulgadas
Altura	85 mm / 3.346 pulgadas
Profundidad desde el borde superior del carril DIN	48 mm / 1.89 pulgadas

Datos mecánicos

Tipo de montaje	Carril DIN-35
-----------------	---------------

Datos de material

Color	gris
Carga de fuego	0,753 MJ
Peso	45 g

Requisitos medioambientales

Temperatura de aire circundante (funcionamiento a U _N)	-25 ... 40 °C
Temperatura de aire circundante (almacenamiento)	-40 ... +80 °C
Temperatura de procesamiento	-25 ... +50 °C
Humedad relativa	5 ... 75 % (sin condensación)

Normas y especificaciones

Normas/especificaciones	EN 61010-2-201
-------------------------	----------------

Datos comerciales

Product Group	6 (Interface Electronics)
eCl@ss 10.0	27-37-16-01
eCl@ss 9.0	27-37-16-01
ETIM 8.0	EC001437
ETIM 7.0	EC001437
PU (SPU)	10 (1) Stück
Tipo de embalaje	Box
País de origen	CN
GTIN	4045454468033
Número de arancel aduanero	85364900990

Homologaciones / Certificados

Homologaciones específicas de cada país



Homologación	Norma	Nombre de certificado
EAC Brjansker Zertifizierungs- stelle	TP TC 004/2011	EAC RU C-DE.AM02. B.00122/19