



SENTRON, fusible-interruptor-seccionador 3NP1, 3 polos, NH1, 250 A, para Montaje e instalación en placa de montaje, borne de caja, Plano de cubierta 70 mm

La versión	
nombre comercial del producto	SENTRON
designación del producto	Interruptor-seccionador fusible 3NP1
tipo de producto	Nivel de cubierta 70 mm
tipo de control de fusibles	sin
tipo de elemento de accionamiento	Asa de la tapa
tipo de interruptor / en línea	No
tipo de accionamiento de conmutación / accionamiento del motor	No
Datos técnicos generales	
número de polos	3
diseño del equipo	para montaje superficial o empotrado en placa de montaje
tamaño de barretas seccionadoras	1 y 0
tamaño del cartucho fusible	NH0, NH1
intensidad de paso / con interruptor cerrado / máxima admisible	32 kA
vida útil mecánica (ciclos de maniobra) / típico	1 600
factor de potencia	
• con AC-22 B	0,65
• con AC-23 B	0,45
• con carga capacitiva	-0,25
sistema de fusibles	fusible NH
grado de contaminación	3
Voltaje	
tensión de aislamiento	
• valor asignado	690 V
• con grado de contaminación 3 / con AC / valor asignado	690 V
• con grado de ensuciamiento 2 / con AC / valor asignado	1 000 V
factor de potencia / con AC-21 B	0,95
resistencia a tensión de choque / valor asignado	8 kV
tensión de empleo	
• con AC / valor asignado / máx.	690 V
• con DC / valor asignado	440 V
• con DC / valor asignado / máx.	440 V
Clase de protección	
grado de protección IP	
• con interruptor cerrado / con tapa o cubierta de terminal de cable	IP40

- con interruptor cerrado / sin tapa o cubierta de terminal de cable
- abierta
- frontal

IP30

IP20

IP40

### Disipación

#### pérdidas [W]

- con intensidad térmica asignada convencional / sin fusible / por polo
- con intensidad térmica asignada convencional / sin fusible / por equipo
- con valor asignado de la intensidad / con AC / en estado operativo caliente / por polo
- del fusible / por fusible / máx.

8 W

24 W

31 W

23 W

### Electricidad

#### intensidad de empleo

- con 35 °C / valor asignado
- con 40 °C / valor asignado
- con 45 °C / valor asignado
- con 50 °C / valor asignado
- con 55 °C / valor asignado
- con AC / valor asignado
- con AC-23 B / con 690 V / valor asignado
- con AC-23 B / con 500 V / valor asignado
- con AC-23 B / con 400 V / valor asignado
- con AC-23 B / con 240 V / valor asignado
- con AC-22 B / con 690 V / valor asignado
- con AC-22 B / con 500 V / valor asignado
- con AC-22 B / con 400 V / valor asignado
- con AC-22 B / con 240 V / valor asignado
- con AC-21 B / con 240 V / valor asignado
- con AC-21 B / con 400 V / valor asignado
- con AC-21 B / con 500 V / valor asignado
- con AC-21 B / con 690 V / valor asignado
- con DC-23 B / con 440 V / valor asignado
- con DC-23 B / con 240 V / valor asignado
- con DC-23 B / con 120 V / valor asignado
- con DC-22 B / con 440 V / valor asignado
- con DC-22 B / con 240 V / valor asignado
- con DC-22 B / con 120 V / valor asignado
- con DC-21 B / con 440 V / valor asignado
- con DC-21 B / con 240 V / valor asignado
- con DC-21 B / con 120 V / valor asignado

250 A

245 A

240 A

233 A

233 A

250 A

100 A

200 A

250 A

250 A

250 A

250 A

250 A

250 A

250 A

250 A

250 A

250 A

100 A

200 A

200 A

250 A

250 A

250 A

250 A

250 A

250 A

intensidad de paso / con conexión rápida / máxima admisible

25 kA

### Circuito principal

#### intensidad de empleo

- valor asignado
- con carga capacitiva / con 400 V / valor asignado
- con carga capacitiva / con 500 V / valor asignado

250 A

72 A

55 A

### Circuito auxiliar

número de contactos conmutados / para contactos auxiliares

0

número de contactos NC / para contactos auxiliares

0

número de contactos NA / para contactos auxiliares

0

### Idoneidad

#### aptitud para uso

- interruptor principal
- interruptor seccionador
- pulsador de paro de emergencia
- interruptor de seguridad
- interruptor para mantenimiento/repación

No

Sí

No

Sí

Sí

Detalles del producto	
componente del producto	
<ul style="list-style-type: none"> <li>● señalizador de disparo</li> <li>● disparador de mínima tensión</li> <li>● disparador de mínima tensión con contacto en avance</li> </ul>	No No No
propiedad del producto / precintable	Sí
ampliación del producto / interruptor auxiliar	Sí
ampliación del producto / opcional	
<ul style="list-style-type: none"> <li>● posibilidad de cierre</li> <li>● accionamiento del motor</li> <li>● monitoreo de pérdida de fase</li> <li>● control de fusibles</li> <li>● disparador de tensión</li> <li>● vigilancia de la protección contra sobretensión</li> </ul>	Sí No Sí Sí No Sí
Función del producto	
función del producto	
<ul style="list-style-type: none"> <li>● control de fusibles</li> <li>● vigilancia de la protección contra sobretensión</li> </ul>	No No
Conexiones	
disposición de la conexión eléctrica / para circuito principal	otros
sección de conductor conectable / para contactos principales	
<ul style="list-style-type: none"> <li>● monofilar o multifilar / mín.</li> <li>● monofilar o multifilar / máx.</li> <li>● alma flexible / con preparación de los extremos de cable / mín.</li> <li>● alma flexible / con preparación de los extremos de cable / máx.</li> <li>● multifilar / mín.</li> <li>● multifilar / máx.</li> </ul>	70 mm <sup>2</sup> 185 mm <sup>2</sup> 70 mm <sup>2</sup> 120 mm <sup>2</sup> 70 mm <sup>2</sup> 185 mm <sup>2</sup>
par de apriete / con bornes de tornillo	
<ul style="list-style-type: none"> <li>● mín.</li> <li>● máx.</li> </ul>	10 N·m 10 N·m
tipo de secciones de conductor conectables / de conductores planos flexibles / máx.	20 × 10 mm
tipo de sistema de conexión	Borne tipo marco
tipo de conexión eléctrica / para circuito principal	borne de caja
Diseño Mecánico	
altura	306 mm
anchura	183,7 mm
profundidad	116 mm
tipo de fijación	Placa de montaje
tipo de fijación	
<ul style="list-style-type: none"> <li>● montaje en base</li> <li>● montaje frontal con fijación de 4 orificios</li> <li>● montaje frontal con fijación central</li> <li>● montaje sobre perfil</li> </ul>	Sí No No No
posición de montaje	horizontal/vertical
peso neto	2,19 kg
Condiciones ambientales	
temperatura ambiente / durante el funcionamiento	
<ul style="list-style-type: none"> <li>● mín.</li> <li>● máx.</li> </ul>	-25 °C 55 °C
temperatura ambiente / durante el almacenamiento	
<ul style="list-style-type: none"> <li>● mín.</li> <li>● máx.</li> </ul>	-50 °C 80 °C
General Product Approval	



[Confirmation](#)



[Miscellaneous](#)



Declaration of Conformity

Test Certificates

Marine / Shipping



EG-Konf.

[Type Test Certificates/Test Report](#)

[Special Test Certificate](#)



LRS



other

[Miscellaneous](#)

Más información

Information- and Downloadcenter (Catálogos, Folletos,...)

<http://www.siemens.com/lowvoltage/catalogs>

Industry Mall (sistema de pedido online)

<https://mall.industry.siemens.com/mall/es/es/Catalog/product?mlfb=3NP1143-1DA20>

Service&Support (Manuales, certificados, características, FAQ,...)

<https://support.industry.siemens.com/cs/ww/es/ps/3NP1143-1DA20>

Base de datos de imágenes (fotos de producto, dibujos acotados 2D, modelos 3D, esquemas de conexiones, ...)

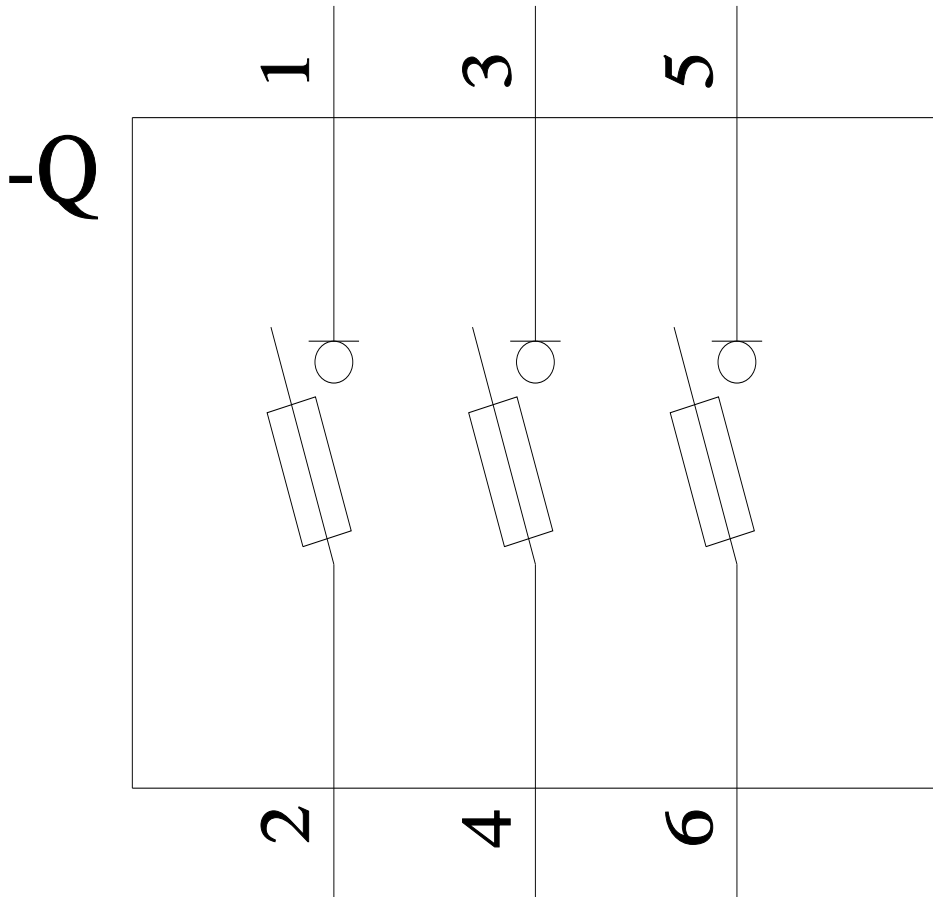
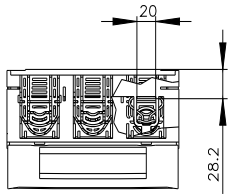
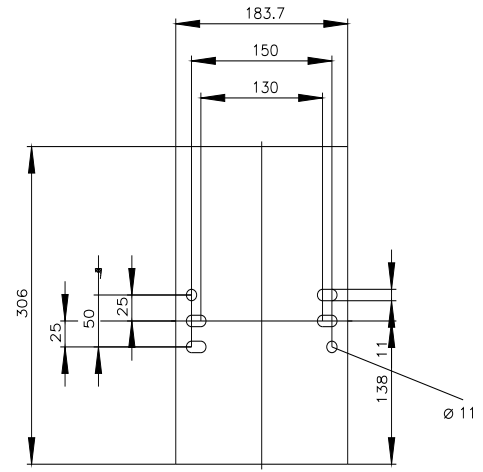
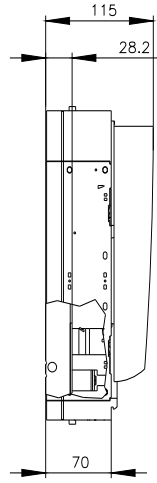
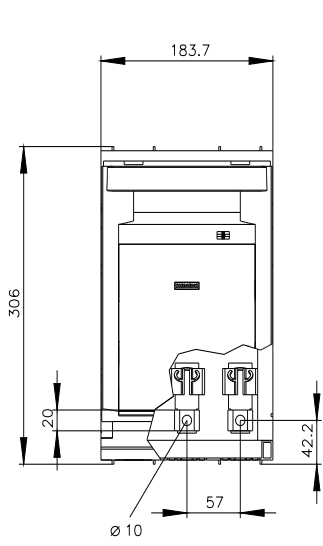
[http://www.automation.siemens.com/bilddb/cax\\_en.aspx?mlfb=3NP1143-1DA20](http://www.automation.siemens.com/bilddb/cax_en.aspx?mlfb=3NP1143-1DA20)

CAX-Online-Generator

<http://www.siemens.com/cax>

Tender specifications

<http://www.siemens.com/specifications>



**CB**

