

módulo de función para IO-Link, arranque estrella-triángulo, bornes de tornillo, Montaje en contactor 3RT2 contactor con conectividad servidor



| Datos técnicos generales | | |
|---|----|--|
| nombre comercial del producto | | Sirius |
| designación del producto | | módulo de función |
| tipo de producto | | IO-Link |
| tamaño del contactor combinable específico de la empresa | | S00, S0, S2, S3 |
| grado de protección IP frontal según IEC 60529 | | IP20 |
| protección contra contactos directos frontal según IEC 60529 | | a prueba de contacto directo con los dedos en caso de contacto vertical por la parte frontal |
| grado de contaminación | | 3 |
| tensión de aislamiento con grado de contaminación 3 con AC valor asignado | V | 690 |
| altitud de instalación con altura sobre el nivel del mar máx. | m | 2 000 |
| temperatura ambiente | | |
| • durante el almacenamiento | °C | -40 ... +80 |
| • durante el funcionamiento | °C | -25 ... +60 |
| • durante el transporte | °C | -40 ... +80 |
| inmunidad a perturbaciones CEM según IEC 60947-1 | | entorno A (aplicaciones industriales) |
| emisión de perturbaciones CEM según IEC 60947-1 | | CISPR11, entorno A (aplicaciones industriales) |
| perturbaciones conducidas por burst según IEC 61000-4-4 | | 2 kV conexión a la red / 1 kV conexión de control |
| perturbaciones conducidas por surge conductor-tierra según IEC 61000-4-5 | | 1 kV |
| perturbaciones conducidas por surge conductor-conductor según IEC 61000-4-5 | | 0,5 kV |
| descarga electrostática según IEC 61000-4-2 | | 8 kV |
| acoplamiento de perturbaciones radiadas según IEC 61000-4-3 | | 10 V/m |
| resistencia a choques | | 11g / 15 ms |
| resistencia a vibraciones | | 10 ... 55 Hz / 0,35 mm |
| designaciones de referencia | | |
| • según IEC 81346-2:2009 | | K |
| • según EN 61346-2 | | K |
| aptitud para uso | | |
| • arrancador directo | | No |
| • arrancador estrella-triángulo | | Sí |
| • arrancador inversor | | No |
| Comunicación/ Protocolo | | |
| función del producto | | |
| • comunicación por bus | | Sí |

| | | |
|---|----|--|
| • interfaz circuito de mando con IO-Link | | Sí |
| • interfaz circuito de mando con AS-Interface | | No |
| Circuito de control/ Control por entrada | | |
| tipo de limitador de sobretensión | | Varistor |
| tipo de corriente de la tensión de alimentación de mando | | DC |
| tensión de alimentación del circuito de mando 1 con DC valor asignado | V | 24 |
| Instalación/ fijación/ dimensiones | | |
| posición de montaje | | según las necesidades del usuario |
| tipo de fijación | | enchufable sobre contactor |
| anchura | mm | 45 |
| altura | mm | 37 |
| profundidad | mm | 75 |
| Conexiones/ Bornes | | |
| componente del producto borne desmontable para circuito auxiliar y de control | | Sí |
| tipo de conexión eléctrica para circuito auxiliar y circuito de mando | | conexión por tornillo |
| tipo de secciones de conductor conectables | | |
| • para contactos auxiliares | | |
| — monofilar | | 0,5 ... 4 mm ² , 2x (0,5 ... 2,5 mm ²) |
| — alma flexible | | |
| — con preparación de los extremos de cable | | 1x (0,5 ... 2,5 mm ²), 2x (0,5 ... 1,5 mm ²) |
| • con cables AWG para contactos auxiliares | | 2x (20 ... 14) |
| Certificados/ Homologaciones | | |
| certificado de aptitud | | CE / UL / CSA |
| General Product Approval | | Declaration of Conformity |



[Confirmation](#)

[Manufacturer Declaration](#)



EG-Konf.

| | | |
|---------------------------|-------------------|-------------------|
| Declaration of Conformity | Test Certificates | Marine / Shipping |
|---------------------------|-------------------|-------------------|



[Type Test Certificates/Test Report](#)



ABS



BUREAU VERITAS



DNV



LRS

| | |
|-------------------|-------|
| Marine / Shipping | other |
|-------------------|-------|



PRS



RINA



RMRS

[Confirmation](#)

Más información

Information- and Downloadcenter (Catálogos, Folletos,...)

<https://www.siemens.com/ic10>

Industry Mall (sistema de pedido online)

<https://mall.industry.siemens.com/mall/es/es/Catalog/product?mlfb=3RA2711-1CA00>

Generador CAX online

<http://support.automation.siemens.com/WW/CAXorder/default.aspx?lang=en&mlfb=3RA2711-1CA00>

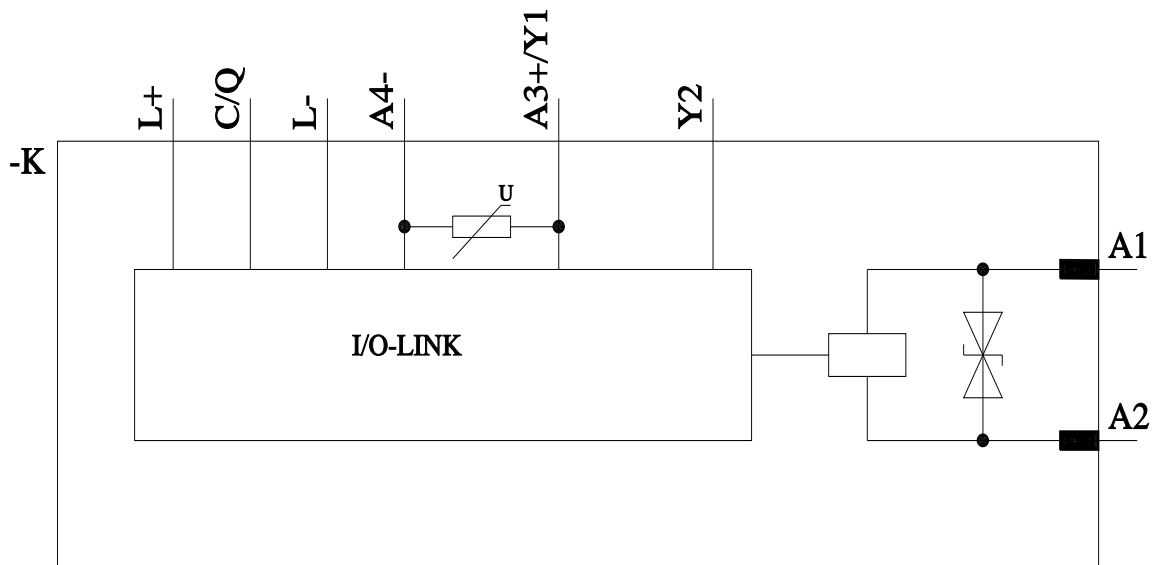
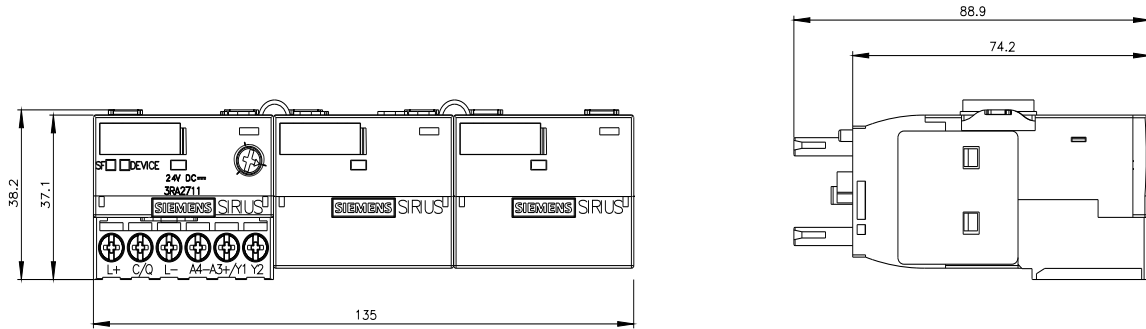
Service&Support (Manuales, certificados, características, FAQ,...)

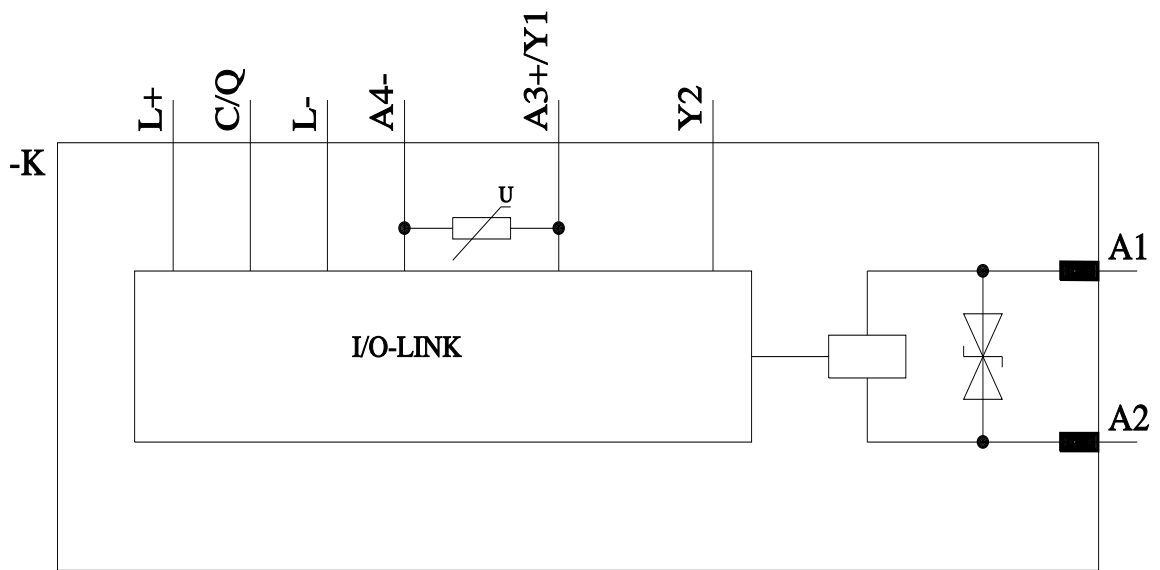
<https://support.industry.siemens.com/cs/ww/es/ps/3RA2711-1CA00>

Base de datos de imágenes (fotos de producto, dibujos acotados 2D, modelos 3D, esquemas de conexiones, macros EPLAN,

...)

http://www.automation.siemens.com/bilddb/cax_de.aspx?mlfb=3RA2711-1CA00&lang=en





Última modificación:

15/12/2020 