

módulo de función para AS-i, arranque inversor, bornes de tornillo, Montaje en contactor 3RT2 contactor con conectividad servidor



Datos técnicos generales

nombre comercial del producto		Sirius
designación del producto		módulo de función
tipo de producto		AS-i
tamaño del contactor combinable específico de la empresa		S00, S0, S2, S3
grado de protección IP frontal según IEC 60529		IP20
protección contra contactos directos frontal según IEC 60529		a prueba de contacto directo con los dedos en caso de contacto vertical por la parte frontal
grado de contaminación		3
tensión de aislamiento con grado de contaminación 3 con AC valor asignado	V	690
altitud de instalación con altura sobre el nivel del mar máx.	m	2 000
temperatura ambiente		
<ul style="list-style-type: none"> ● durante el almacenamiento ● durante el funcionamiento ● durante el transporte 	°C	-40 ... +80
	°C	-25 ... +60
	°C	-40 ... +80
inmunidad a perturbaciones CEM según IEC 60947-1		entorno A (aplicaciones industriales)
emisión de perturbaciones CEM según IEC 60947-1		CISPR11, entorno A (aplicaciones industriales)
perturbaciones conducidas por burst según IEC 61000-4-4		2 kV conexión a la red / 1 kV conexión de control
perturbaciones conducidas por surge conductor-tierra según IEC 61000-4-5		1 kV
perturbaciones conducidas por surge conductor-conductor según IEC 61000-4-5		0,5 kV
descarga electrostática según IEC 61000-4-2		8 kV
acoplamiento de perturbaciones radiadas según IEC 61000-4-3		10 V/m
resistencia a choques		11g / 15 ms
resistencia a vibraciones		10 ... 55 Hz / 0,35 mm
designaciones de referencia		
<ul style="list-style-type: none"> ● según IEC 81346-2:2009 ● según EN 61346-2 		K K
aptitud para uso		
<ul style="list-style-type: none"> ● arrancador directo ● arrancador estrella-triángulo ● arrancador inversor 		No No Sí

Comunicación/ Protocolo

función del producto		
<ul style="list-style-type: none"> ● comunicación por bus 		Sí

• interfaz circuito de mando con AS-Interface		Sí
Circuito de control/ Control por entrada		
tipo de limitador de sobretensión		Varistor
tipo de corriente de la tensión de alimentación de mando		DC
tensión de alimentación del circuito de mando 1 con DC valor asignado	V	24
Instalación/ fijación/ dimensiones		
posición de montaje		según las necesidades del usuario
tipo de fijación		enchufable sobre contactor
anchura	mm	45
altura	mm	37
profundidad	mm	75
Conexiones/ Bornes		
componente del producto borne desmontable para circuito auxiliar y de control		Sí
tipo de conexión eléctrica para circuito auxiliar y circuito de mando		conexión por tornillo
tipo de secciones de conductor conectables		
• para contactos auxiliares		
— monofilar		0,5 ... 4 mm ² , 2x (0,5 ... 2,5 mm ²)
— alma flexible		
— con preparación de los extremos de cable		1x (0,5 ... 2,5 mm ²), 2x (0,5 ... 1,5 mm ²)
• con cables AWG para contactos auxiliares		2x (20 ... 14)
Certificados/ Homologaciones		
certificado de aptitud		CE / UL / CSA
General Product Approval		Declaration of Conformity



[Confirmation](#)



Test Certificates Marine / Shipping

[Type Test Certificates/Test Report](#)



Marine / Shipping

other

Railway



[Confirmation](#)

[Vibration and Shock](#)

Más información

Information- and Downloadcenter (Catálogos, Folletos,...)

<https://www.siemens.com/ic10>

Industry Mall (sistema de pedido online)

<https://mall.industry.siemens.com/mall/es/es/Catalog/product?mlfb=3RA2712-1BA00>

Generador CAx online

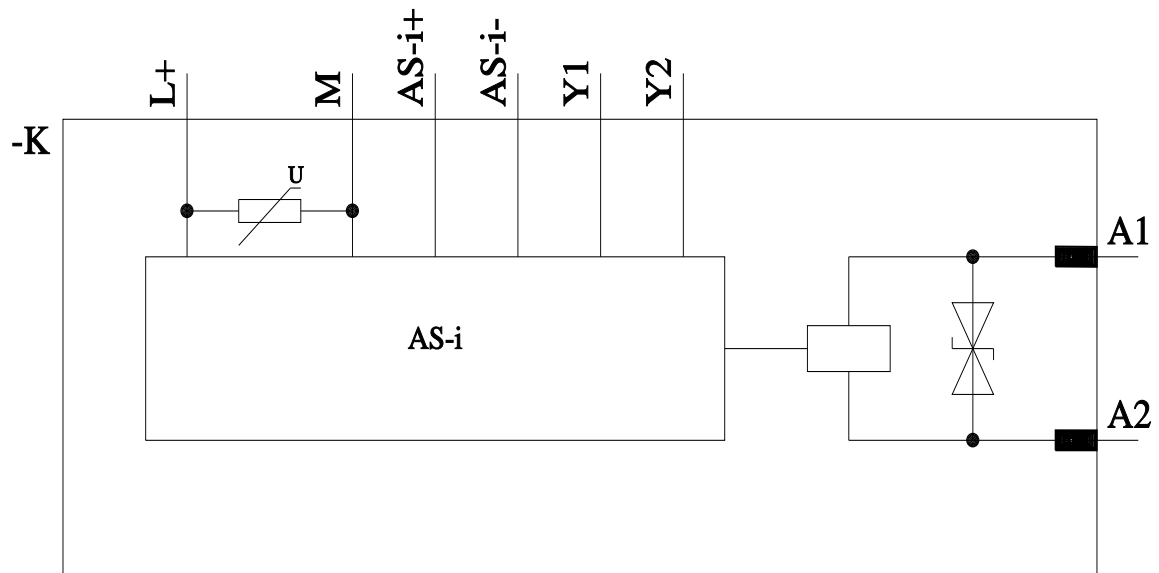
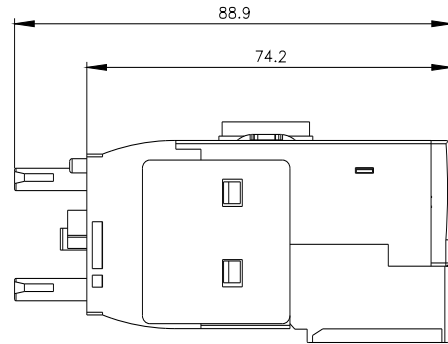
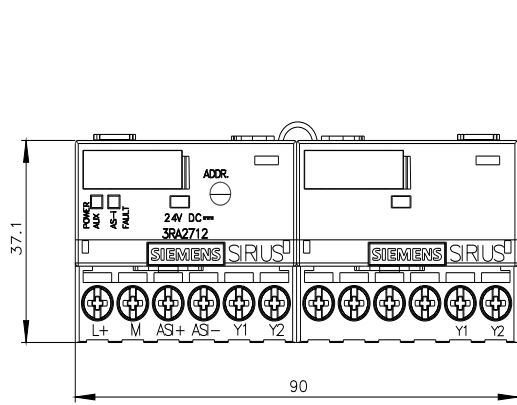
<http://support.automation.siemens.com/WW/CAXorder/default.aspx?lang=en&mlfb=3RA2712-1BA00>

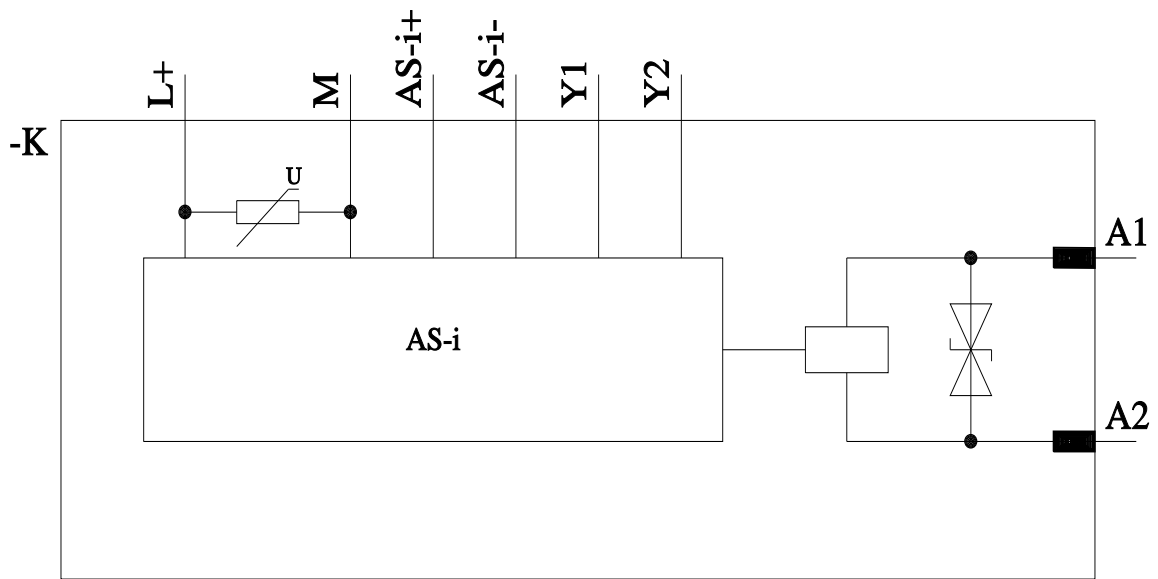
Service&Support (Manuales, certificados, características, FAQ,...)

<https://support.industry.siemens.com/cs/ww/es/ps/3RA2712-1BA00>

Base de datos de imágenes (fotos de producto, dibujos acotados 2D, modelos 3D, esquemas de conexiones, macros EPLAN, ...)

http://www.automation.siemens.com/bilddb/cax_de.aspx?mlfb=3RA2712-1BA00&lang=en





Última modificación:

15/12/2020 