

módulo de función para AS-i, Arranque estrella-triángulo
bornes de tornillo, Montaje en contactor 3RT2 contactor con
conectividad servidor



Datos técnicos generales		
nombre comercial del producto		Sirius
designación del producto		módulo de función
tipo de producto		AS-i
tamaño del contactor combinable específico de la empresa		S00, S0, S2, S3
grado de protección IP frontal según IEC 60529		IP20
protección contra contactos directos frontal según IEC 60529		a prueba de contacto directo con los dedos en caso de contacto vertical por la parte frontal
grado de contaminación		3
tensión de aislamiento con grado de contaminación 3 con AC valor asignado	V	690
altitud de instalación con altura sobre el nivel del mar máx.	m	2 000
temperatura ambiente		
• durante el almacenamiento	°C	-40 ... +80
• durante el funcionamiento	°C	-25 ... +60
• durante el transporte	°C	-40 ... +80
inmunidad a perturbaciones CEM según IEC 60947-1		entorno A (aplicaciones industriales)
emisión de perturbaciones CEM según IEC 60947-1		CISPR11, entorno A (aplicaciones industriales)
perturbaciones conducidas por burst según IEC 61000-4-4		2 kV conexión a la red / 1 kV conexión de control
perturbaciones conducidas por surge conductor-tierra según IEC 61000-4-5		1 kV
perturbaciones conducidas por surge conductor-conductor según IEC 61000-4-5		0,5 kV
descarga electrostática según IEC 61000-4-2		8 kV
acoplamiento de perturbaciones radiadas según IEC 61000-4-3		10 V/m
resistencia a choques		11g / 15 ms
resistencia a vibraciones		10 ... 55 Hz / 0,35 mm
designaciones de referencia		
• según IEC 81346-2:2009		K
• según EN 61346-2		K
aptitud para uso		
• arrancador directo		No
• arrancador estrella-triángulo		Sí
• arrancador inversor		No
Comunicación/ Protocolo		
función del producto		
• comunicación por bus		Sí

- interfaz circuito de mando con AS-Interface

Sí

Circuito de control/ Control por entrada

tipo de limitador de sobretensión		Varistor
tipo de corriente de la tensión de alimentación de mando		DC
tensión de alimentación del circuito de mando 1 con DC valor asignado	V	24

Instalación/ fijación/ dimensiones

posición de montaje		según las necesidades del usuario
tipo de fijación		enchufable sobre contactor
anchura	mm	45
altura	mm	37
profundidad	mm	75

Conexiones/ Bornes

componente del producto borne desmontable para circuito auxiliar y de control		Sí
tipo de conexión eléctrica para circuito auxiliar y circuito de mando		conexión por tornillo
tipo de secciones de conductor conectables <ul style="list-style-type: none"> • para contactos auxiliares <ul style="list-style-type: none"> — monofilar — alma flexible <ul style="list-style-type: none"> — con preparación de los extremos de cable • con cables AWG para contactos auxiliares 	0,5 ... 4 mm ² , 2x (0,5 ... 2,5 mm ²) 1x (0,5 ... 2,5 mm ²), 2x (0,5 ... 1,5 mm ²) 2x (20 ... 14)	

Certificados/ Homologaciones

certificado de aptitud		CE / UL / CSA
General Product Approval		Declaration of Conformity



[Confirmation](#)



Test Certificates Marine / Shipping

[Type Test Certificates/Test Report](#)



Marine / Shipping other



[Confirmation](#)

Más información

Information- and Downloadcenter (Catálogos, Folletos,...)

<https://www.siemens.com/ic10>

Industry Mall (sistema de pedido online)

<https://mall.industry.siemens.com/mall/es/es/Catalog/product?mlfb=3RA2712-1CA00>

Generador CAx online

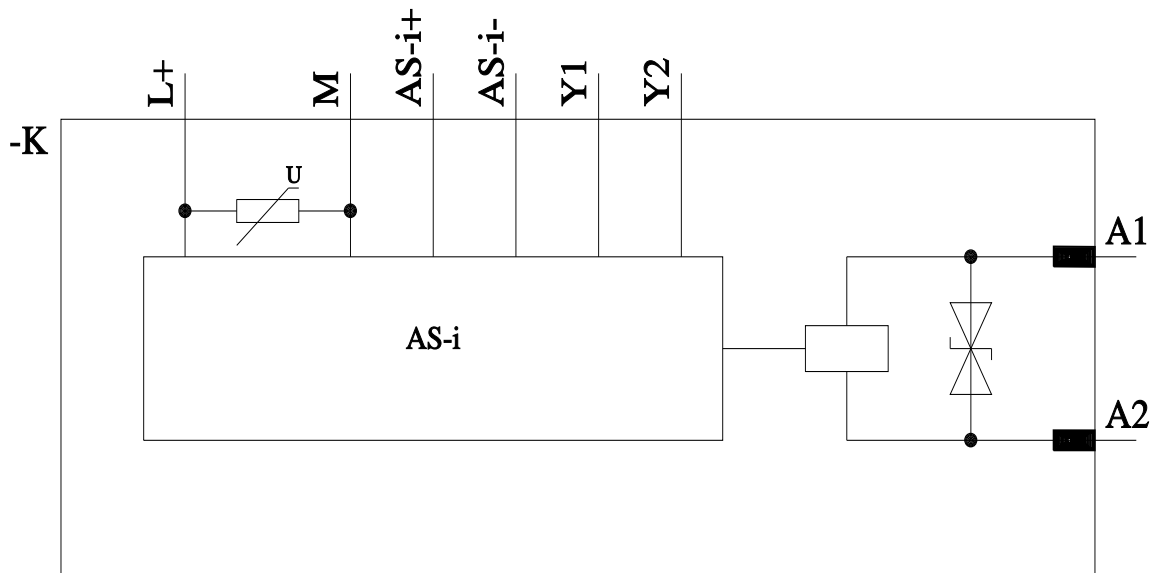
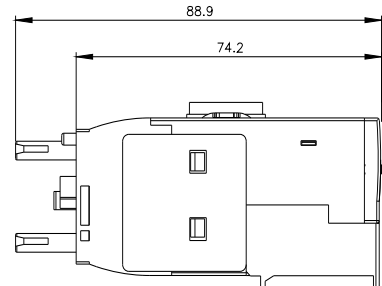
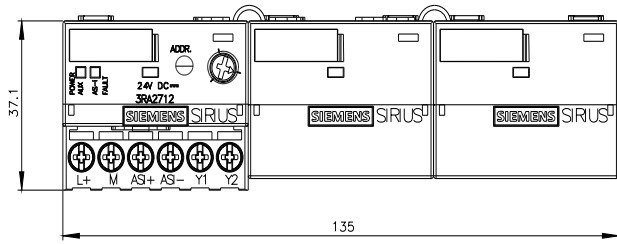
<http://support.automation.siemens.com/WW/CAXorder/default.aspx?lang=en&mlfb=3RA2712-1CA00>

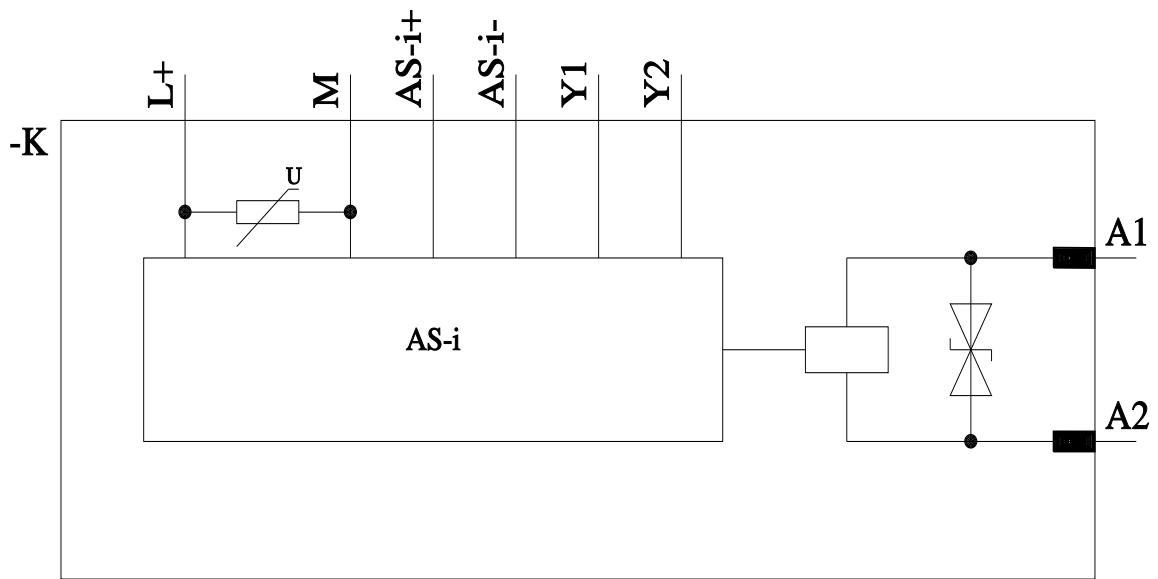
Service&Support (Manuales, certificados, características, FAQ,...)

<https://support.industry.siemens.com/cs/ww/es/ps/3RA2712-1CA00>

Base de datos de imágenes (fotos de producto, dibujos acotados 2D, modelos 3D, esquemas de conexiones, macros EPLAN, ...)

http://www.automation.siemens.com/bilddb/cax_de.aspx?mlfb=3RA2712-1CA00&lang=en





Última modificación:

15/12/2020 