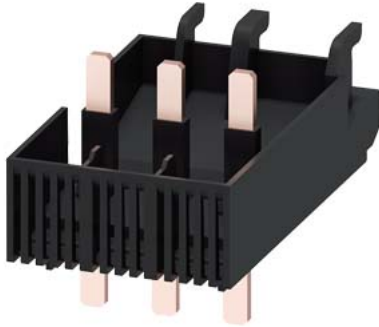


Bloque de conexión eléctrico y mecánico para 3RV2.3 y 3RT2.3. y arrancador suave 3RW303/3RW403 (embalaje individual)



Datos técnicos generales		
nombre comercial del producto		SIRIUS
designación del producto		bloque de conexión
tamaño constructivo del interruptor automático		S2
tamaño del contactor		S2
componente del producto módulo de cableado abajo		No
componente del producto módulo de cableado arriba		No

Instalación/ fijación/ dimensiones		
tipo de fijación		fijación por tornillo

Certificados/ Homologaciones		
General Product Approval	Declaration of Conformity	Test Certificates

[Confirmation](#)



EG-Konf.

[Type Test Certificates/Test Report](#)

[Special Test Certificate](#)

Marine / Shipping



ABS



BUREAU VERITAS



DNV



LRS



PRS



RINA

Marine / Shipping

other

Railway



RMRS



DNV-GL

[Confirmation](#)

[Vibration and Shock](#)

Más información

Information- and Downloadcenter (Catálogos, Folletos,...)

<https://www.siemens.com/ic10>

Industry Mall (sistema de pedido online)

<https://mall.industry.siemens.com/mall/es/es/Catalog/product?mlfb=3RA2931-1AA00>

Generador CAX online

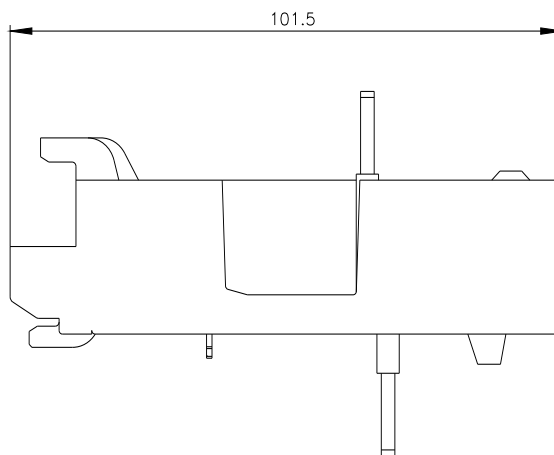
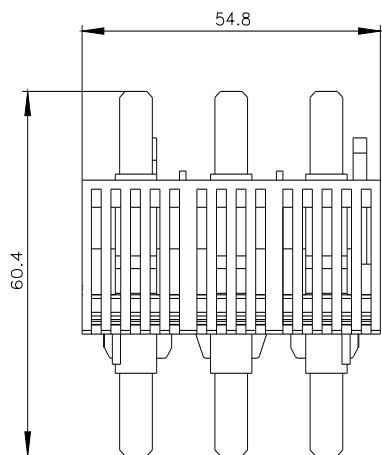
<http://support.automation.siemens.com/WW/CAXorder/default.aspx?lang=en&mlfb=3RA2931-1AA00>

Service&Support (Manuales, certificados, características, FAQ,...)

<https://support.industry.siemens.com/cs/ww/es/ps/3RA2931-1AA00>

Base de datos de imágenes (fotos de producto, dibujos acotados 2D, modelos 3D, esquemas de conexiones, macros EPLAN, ...)

http://www.automation.siemens.com/bilddb/cax_de.aspx?mlfb=3RA2931-1AA00&lang=en



Última modificación:

23/12/2020 