



Bloque de contactos auxiliares frontal, 1 NC, bornes de tornillo, para contactores 3RT1

Datos técnicos generales	
nombre comercial del producto	SIRIUS
aptitud para uso	contacto auxiliar y de potencia
grado de protección IP frontal	IP20
temperatura ambiente	
<ul style="list-style-type: none"> durante el almacenamiento durante el funcionamiento 	-55 ... +80 °C -25 ... +60 °C
vida útil mecánica (ciclos de maniobra) típico	10 000 000
vida útil eléctrica (ciclos de maniobra) con AC-15 con 230 V típico	200 000
confiabilidad de contacto de los contactos auxiliares	una conexión errónea por 100 millones (17 V, 1 mA)
tensión de aislamiento con grado de contaminación 3 con AC valor asignado	690 V
resistencia a tensión de choque valor asignado	6 kV
Circuito de corriente secundario	
número de contactos NC para contactos auxiliares	
<ul style="list-style-type: none"> conmutación instantánea 	1
número de contactos NA para contactos auxiliares	
<ul style="list-style-type: none"> conmutación instantánea 	0
intensidad de empleo de los contactos auxiliares con AC-12	
<ul style="list-style-type: none"> con 24 V con 230 V máx. 	10 A 10 A 10 A
intensidad de empleo	
<ul style="list-style-type: none"> de los contactos auxiliares <ul style="list-style-type: none"> con AC-14 <ul style="list-style-type: none"> con 125 V con 250 V con AC-15 <ul style="list-style-type: none"> con 24 V con 230 V con 400 V con AC-15 con 690 V valor asignado 	6 A 6 A 6 A 6 A 3 A 1 A
intensidad de empleo	
<ul style="list-style-type: none"> de los contactos auxiliares con DC-12 <ul style="list-style-type: none"> con 24 V con 110 V con 220 V con 2 vías de corriente en serie con DC-12 	10 A 3 A 1 A

— con 24 V valor asignado	10 A
— con 60 V valor asignado	10 A
— con 110 V valor asignado	4 A
— con 220 V valor asignado	2 A
— con 440 V valor asignado	1,3 A
— con 600 V valor asignado	0,65 A
● con 3 vías de corriente en serie con DC-12	
— con 24 V valor asignado	10 A
— con 60 V valor asignado	10 A
— con 110 V valor asignado	10 A
— con 220 V valor asignado	3,6 A
— con 440 V valor asignado	2,5 A
— con 600 V valor asignado	1,8 A
intensidad de empleo	
● de los contactos auxiliares con DC-13	
— con 24 V	6 A
— con 60 V	2 A
— con 110 V	1 A
— con 220 V	0,3 A
● con 2 vías de corriente en serie con DC-13	
— con 24 V valor asignado	10 A
— con 60 V valor asignado	3,5 A
— con 110 V valor asignado	1,3 A
— con 220 V valor asignado	0,9 A
— con 440 V valor asignado	0,2 A
— con 600 V valor asignado	0,1 A
● con 3 vías de corriente en serie con DC-13	
— con 24 V valor asignado	10 A
— con 60 V valor asignado	4,7 A
— con 110 V valor asignado	3 A
— con 220 V valor asignado	1,2 A
— con 440 V valor asignado	0,5 A
— con 600 V valor asignado	0,26 A
Instalación/ fijación/ dimensiones	
tipo de fijación	fijación por abroche
anchura	10 mm
altura	38 mm
profundidad	51 mm
Conexiones/ Bornes	
tipo de conexión eléctrica para circuito auxiliar y circuito de mando	conexión por tornillo
tipo de secciones de conductor conectables	
● para contactos auxiliares	
— alma flexible	
— con preparación de los extremos de cable	2x (0,5 ... 1,5 mm ²), 2x (0,75 ... 2,5 mm ²)
● con cables AWG para contactos auxiliares	2x (20 ... 16), 2x (18 ... 14)
Seguridad	
función del producto contacto espejo según IEC 60947-4-1	Sí
● observación	con 3RT1
función del producto apertura positiva según IEC 60947-5-1	No
Certificados/ Homologaciones	
General Product Approval	



[Confirmation](#)



[KC](#)



Functional Safety/Safety of Machinery	Declaration of Conformity	Test Certificates	Marine / Shipping
---------------------------------------	---------------------------	-------------------	-------------------

[Type Examination Certificate](#)



[Type Test Certificates/Test Report](#)

[Special Test Certificate](#)



Marine / Shipping	other
-------------------	-------



[Confirmation](#)

Railway

[Special Test Certificate](#)

[Type Test Certificates/Test Report](#)

Más información

Information- and Downloadcenter (Catálogos, Folletos,...)

<https://www.siemens.com/ic10>

Industry Mall (sistema de pedido online)

<https://mall.industry.siemens.com/mall/es/es/Catalog/product?mlfb=3RH1921-1CA01>

Generador CAx online

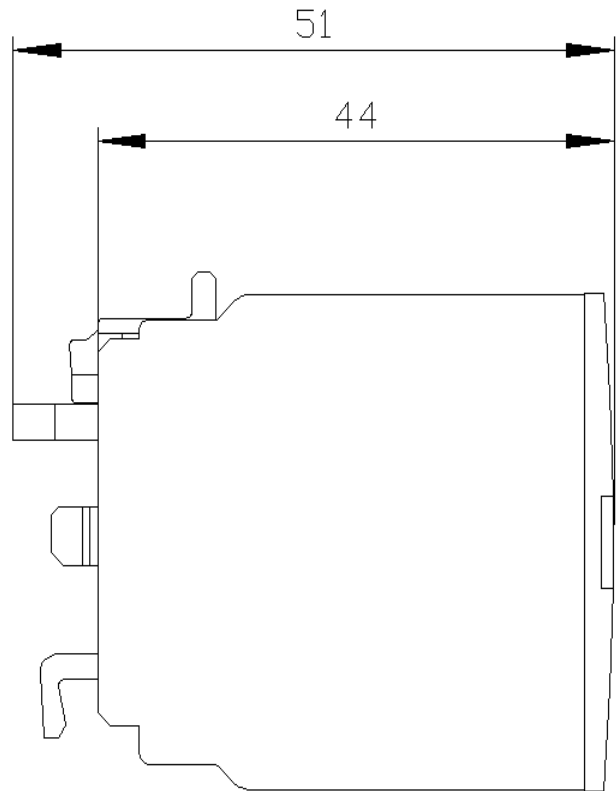
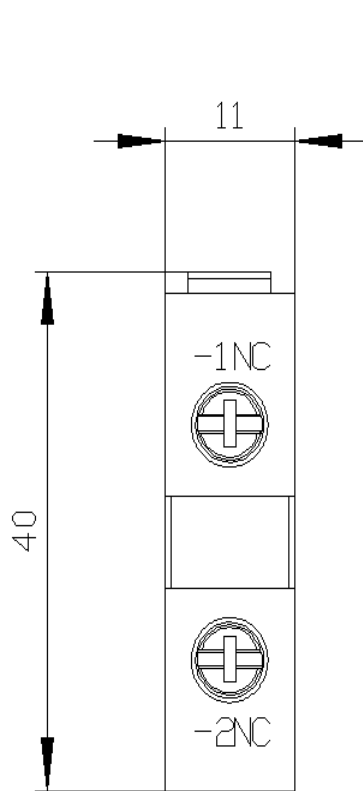
<http://support.automation.siemens.com/WW/CAXorder/default.aspx?lang=en&mlfb=3RH1921-1CA01>

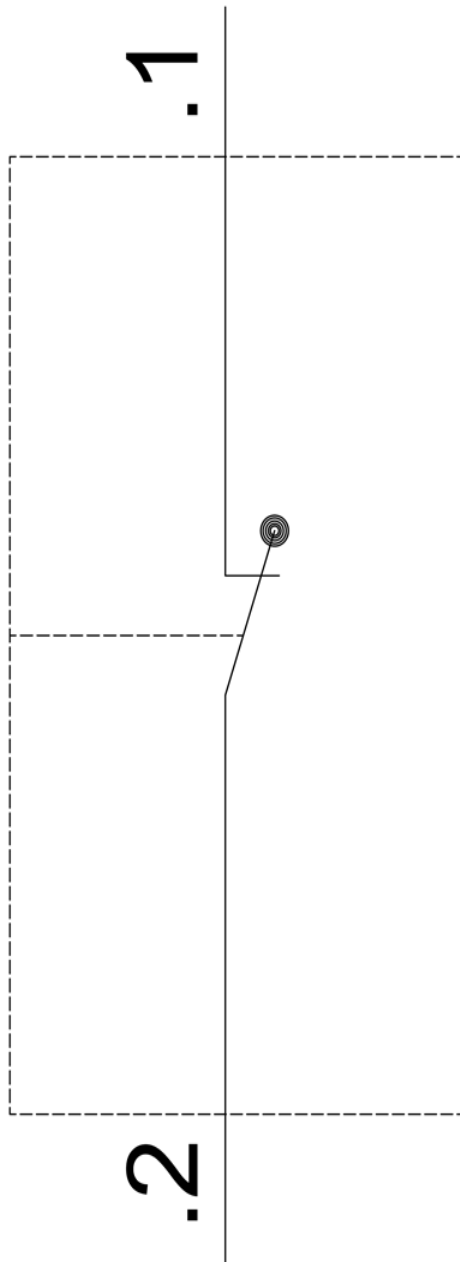
Service&Support (Manuales, certificados, características, FAQ,...)

<https://support.industry.siemens.com/cs/ww/es/ps/3RH1921-1CA01>

Base de datos de imágenes (fotos de producto, dibujos acotados 2D, modelos 3D, esquemas de conexiones, macros EPLAN, ...)

http://www.automation.siemens.com/bilddb/cax_de.aspx?mlfb=3RH1921-1CA01&lang=en





Última modificación:

21/12/2020 