



contactor auxiliar, 4 NA, AC 220 V, 50 / 60 Hz, Tamaño S00, borne de tornillo

<b>nombre comercial del producto</b>	SIRIUS
<b>designación del producto</b>	Contactador auxiliar
<b>denominación del tipo de producto</b>	3RH2
<b>Datos técnicos generales</b>	
<b>tamaño del contactor</b>	S00
<b>ampliación del producto interruptor auxiliar</b>	Sí
<b>tensión de aislamiento con grado de contaminación 3 con AC valor asignado</b>	690 V
<b>grado de contaminación</b>	3
<b>resistencia a tensión de choque valor asignado</b>	6 kV
<b>resistencia a choques con choque rectangular</b>	
• con AC	7,3g / 5 ms, 4,7g / 10 ms
<b>resistencia a choques con choque sinusoidal</b>	
• con AC	11,4g / 5 ms, 7,3g / 10 ms
<b>vida útil mecánica (ciclos de maniobra)</b>	
• del contactor típico	30 000 000
• del contactor con bloque de contactos auxiliares montado para equipo electrónico típico	5 000 000
• del contactor con bloque de contactos auxiliares montado típico	10 000 000
<b>designaciones de referencia según IEC 81346-2:2009</b>	K
<b>Directiva RoHS (fecha)</b>	10/01/2009
<b>Condiciones ambiente</b>	
<b>altitud de instalación con altura sobre el nivel del mar máx.</b>	2 000 m
<b>temperatura ambiente</b>	
• durante el funcionamiento	-25 ... +60 °C
• durante el almacenamiento	-55 ... +80 °C
<b>humedad relativa del aire mín.</b>	10 %
<b>humedad relativa del aire con 55 °C según IEC 60068-2-30 máx.</b>	95 %
<b>Circuito de corriente principal</b>	
<b>frecuencia de maniobra en vacío</b>	
• con AC	10 000 1/h
• con DC	10 000 1/h
<b>Circuito de control/ Control por entrada</b>	
<b>tipo de corriente de la tensión de alimentación de mando</b>	AC
<b>tensión de alimentación del circuito de mando con AC</b>	
• con 50 Hz valor asignado	220 V
• con 60 Hz valor asignado	220 V

<b>frecuencia de la tensión de alimentación de mando</b>	
• 1 valor asignado	50 Hz
• 2 valor asignado	60 Hz
<b>factor de rango de trabajo tensión de alimentación de mando valor asignado de la bobina con AC</b>	
• con 50 Hz	0,8 ... 1,1
• con 60 Hz	0,85 ... 1,1
<b>potencia inicial aparente de la bobina con AC</b>	37 VA
<b>cos phi inductivo a la potencia de atracción de la bobina</b>	0,8
<b>potencia de retención aparente de la bobina con AC</b>	5,7 VA
<b>cos phi inductivo con potencia de retención de la bobina</b>	0,25
<b>retardo de cierre</b>	
• con AC	8 ... 33 ms
<b>retardo de apertura</b>	
• con AC	4 ... 15 ms
<b>duración de arco</b>	10 ... 15 ms
<b>Circuito de corriente secundario</b>	
<b>número de contactos NA para contactos auxiliares</b>	4
• conmutación instantánea	4
<b>números característicos y letras identificadoras para contactos</b>	40 E
<b>intensidad de empleo con AC-12 máx.</b>	10 A
<b>intensidad de empleo con AC-15</b>	
• con 230 V valor asignado	10 A
• con 400 V valor asignado	3 A
• con 500 V valor asignado	2 A
• con 690 V valor asignado	1 A
<b>intensidad de empleo con 1 vía de circulación de corriente con DC-12</b>	
• con 24 V valor asignado	10 A
• con 110 V valor asignado	3 A
• con 220 V valor asignado	1 A
• con 440 V valor asignado	0,3 A
• con 600 V valor asignado	0,15 A
<b>intensidad de empleo con 2 vías de corriente en serie con DC-12</b>	
• con 24 V valor asignado	10 A
• con 60 V valor asignado	10 A
• con 110 V valor asignado	4 A
• con 220 V valor asignado	2 A
• con 440 V valor asignado	1,3 A
• con 600 V valor asignado	0,65 A
<b>intensidad de empleo con 3 vías de corriente en serie con DC-12</b>	
• con 24 V valor asignado	10 A
• con 60 V valor asignado	10 A
• con 110 V valor asignado	10 A
• con 220 V valor asignado	3,6 A
• con 440 V valor asignado	2,5 A
• con 600 V valor asignado	1,8 A
<b>frecuencia de maniobra con DC-12 máx.</b>	1 000 1/h
<b>intensidad de empleo con 1 vía de circulación de corriente con DC-13</b>	
• con 24 V valor asignado	10 A
• con 110 V valor asignado	1 A
• con 220 V valor asignado	0,3 A
• con 440 V valor asignado	0,14 A
• con 600 V valor asignado	0,1 A
<b>intensidad de empleo con 2 vías de corriente en serie con DC-13</b>	

<ul style="list-style-type: none"> <li>• con 24 V valor asignado</li> <li>• con 60 V valor asignado</li> <li>• con 110 V valor asignado</li> <li>• con 220 V valor asignado</li> <li>• con 440 V valor asignado</li> <li>• con 600 V valor asignado</li> </ul>	10 A 3,5 A 1,3 A 0,9 A 0,2 A 0,1 A
<b>intensidad de empleo con 3 vías de corriente en serie con DC-13</b>	
<ul style="list-style-type: none"> <li>• con 24 V valor asignado</li> <li>• con 60 V valor asignado</li> <li>• con 110 V valor asignado</li> <li>• con 220 V valor asignado</li> <li>• con 440 V valor asignado</li> <li>• con 600 V valor asignado</li> </ul>	10 A 4,7 A 3 A 1,2 A 0,5 A 0,26 A
<b>frecuencia de maniobra con DC-13 máx.</b>	1 000 1/h
tipo de automático magnetotérmico para protección contra cortocircuito del circuito auxiliar hasta 230 V	Curva C: 6 A; 0,4 kA
<b>confiabilidad de contacto de los contactos auxiliares</b>	una conexión errónea por 100 millones (17 V, 1 mA)
<b>Valores nominales UL/CSA</b>	
<b>capacidad de carga de los contactos auxiliares según UL</b>	A600 / Q600
<b>Protección contra cortocircuitos</b>	
tipo de cartucho fusible para protección contra cortocircuitos del bloque de contactos auxiliares necesario	fusible gL/gG: 10 A
<b>Instalación/ fijación/ dimensiones</b>	
<b>posición de montaje</b>	con plano de montaje vertical, girable +/-180°; con plano de montaje vertical, inclinable +/-22,5° hacia delante y atrás
<b>tipo de fijación</b>	fijación por tornillo y abroche a perfil de 35 mm
<b>altura</b>	57,5 mm
<b>anchura</b>	45 mm
<b>profundidad</b>	73 mm
<b>distancia que debe respetarse</b>	
<ul style="list-style-type: none"> <li>• para montaje en serie               <ul style="list-style-type: none"> <li>— hacia adelante</li> <li>— hacia arriba</li> <li>— hacia abajo</li> <li>— hacia un lado</li> </ul> </li> <li>• a piezas puestas a tierra               <ul style="list-style-type: none"> <li>— hacia adelante</li> <li>— hacia arriba</li> <li>— hacia un lado</li> <li>— hacia abajo</li> </ul> </li> <li>• a piezas bajo tensión               <ul style="list-style-type: none"> <li>— hacia adelante</li> <li>— hacia arriba</li> <li>— hacia abajo</li> <li>— hacia un lado</li> </ul> </li> </ul>	10 mm 10 mm 10 mm 0 mm  10 mm 10 mm 6 mm 10 mm  10 mm 10 mm 10 mm 6 mm
<b>Conexiones/ Bornes</b>	
tipo de conexión eléctrica para circuito auxiliar y circuito de mando	conexión por tornillo
<b>tipo de secciones de conductor conectables</b>	
<ul style="list-style-type: none"> <li>• para contactos auxiliares               <ul style="list-style-type: none"> <li>— monofilar o multifilar</li> <li>— alma flexible con preparación de los extremos de cable</li> </ul> </li> <li>• con cables AWG para contactos auxiliares</li> </ul>	2x (0,5 ... 1,5 mm <sup>2</sup> ), 2x (0,75 ... 2,5 mm <sup>2</sup> ), 2x 4 mm <sup>2</sup> 2x (0,5 ... 1,5 mm <sup>2</sup> ), 2x (0,75 ... 2,5 mm <sup>2</sup> )  2x (20 ... 16), 2x (18 ... 14), 2x 12
<b>Seguridad</b>	
valor B10 con alta tasa de demanda según SN 31920	1 000 000; con 0,3 x I <sub>e</sub>
<b>cuota de defectos peligrosos</b>	
<ul style="list-style-type: none"> <li>• con baja tasa de demanda según SN 31920</li> <li>• con alta tasa de demanda según SN 31920</li> </ul>	40 % 73 %

tasa de fallos [valor FIT] con baja tasa de demanda según SN 31920	100 FIT
valor T1 para intervalo entre pruebas o vida útil según IEC 61508	20 y
<b>grado de protección IP frontal según IEC 60529</b>	IP20
<b>protección contra contactos directos frontal según IEC 60529</b>	a prueba de contacto directo con los dedos en caso de contacto vertical por la parte frontal

#### Certificados/ Homologaciones

##### General Product Approval



[Confirmation](#)



[KC](#)



EMC	Functional Safety/Safety of Machinery	Declaration of Conformity	Test Certificates
-----	---------------------------------------	---------------------------	-------------------



[Type Examination Certificate](#)



[Special Test Certificate](#)

[Type Test Certificates/Test Report](#)

#### Marine / Shipping



#### Marine / Shipping other



[Confirmation](#)



#### Más información

Information- and Downloadcenter (Catálogos, Folletos,...)

<https://www.siemens.com/ic10>

Industry Mall (sistema de pedido online)

<https://mall.industry.siemens.com/mall/es/es/Catalog/product?mlfb=3RH2140-1AN20>

Generador CAX online

<http://support.automation.siemens.com/WW/CAXorder/default.aspx?lang=en&mlfb=3RH2140-1AN20>

Service&Support (Manuales, certificados, características, FAQ,...)

<https://support.industry.siemens.com/cs/ww/es/ps/3RH2140-1AN20>

Base de datos de imágenes (fotos de producto, dibujos acotados 2D, modelos 3D, esquemas de conexiones, macros EPLAN, ...)

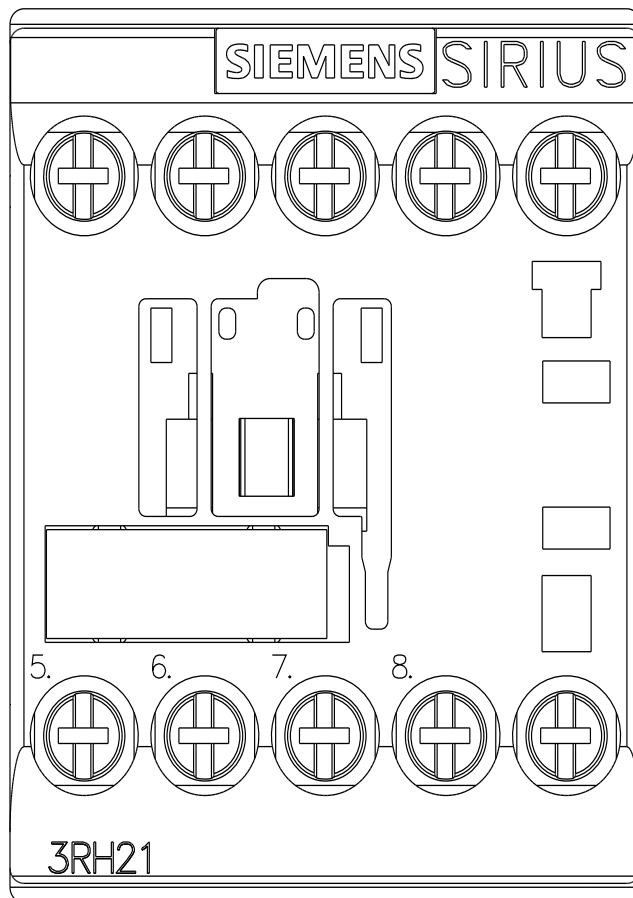
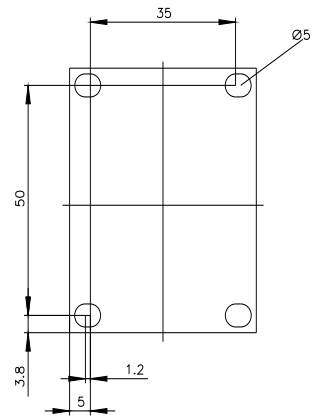
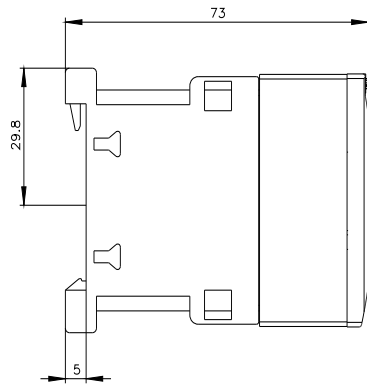
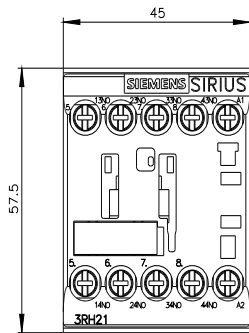
[http://www.automation.siemens.com/bilddb/cax\\_de.aspx?mlfb=3RH2140-1AN20&lang=en](http://www.automation.siemens.com/bilddb/cax_de.aspx?mlfb=3RH2140-1AN20&lang=en)

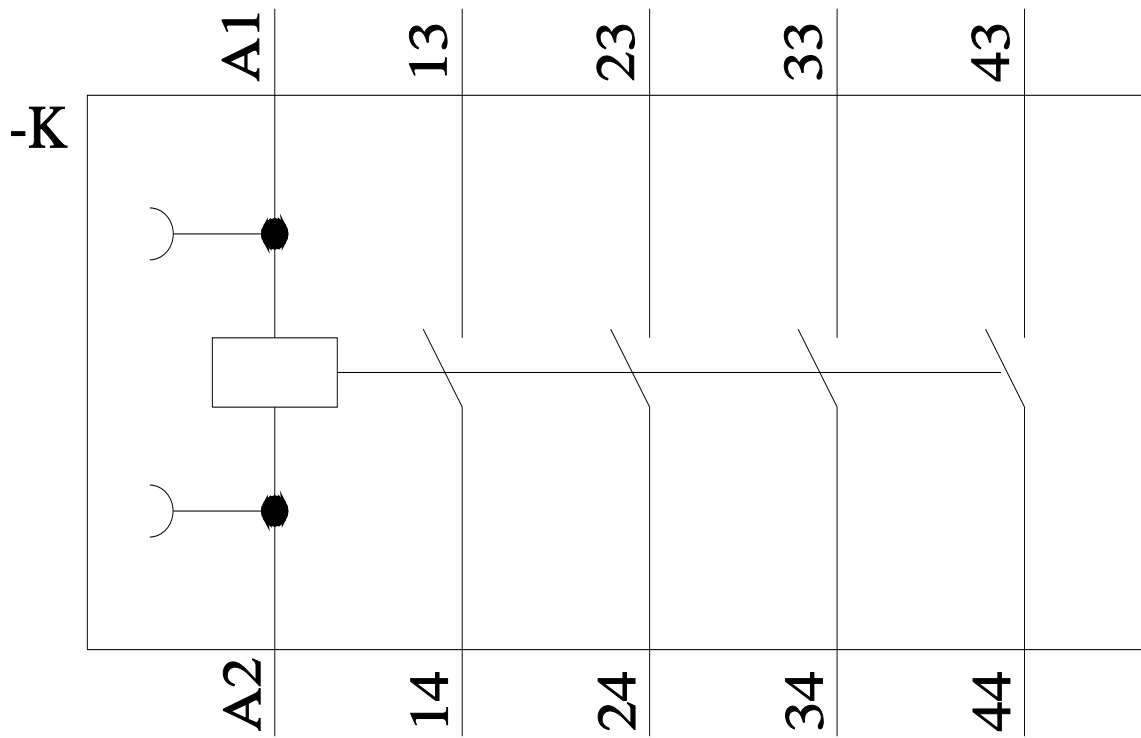
Curva característica: Comportamiento en disparo, I<sup>2</sup>t, Corriente de corte limitada

<https://support.industry.siemens.com/cs/ww/en/ps/3RH2140-1AN20/char>

Otras características (p. ej. vida útil eléctrica, frecuencia de maniobras)

<http://www.automation.siemens.com/bilddb/index.aspx?view=Search&mlfb=3RH2140-1AN20&objecttype=14&gridview=view1>





Última modificación:

10/11/2021 