



relé de vigilancia, adosable a contactor 3RT2, Tamaño S00 Basic, ajuste analógico vigilancia de corriente aparente 1,6-16 A, 20-400 Hz, 2 fases Alimentación 24-240 V AC/DC 1 conmutado Vigilancia de rebase por exceso o defecto de la intensidad pérdida de fase, rotura de hilo con o sin memoria de fallos Retardo de arranque 0-60 s Supresión de picos perturbadores 0-30 s Histéresis de conmutación 6 % sistema de conexión por tornillo

nombre comercial del producto	SIRIUS
designación del producto	Relé de vigilancia
tipo de producto	ajuste analógico, vigilancia de intensidad bifásica
denominación del tipo de producto	3RR2
<b>Datos técnicos generales</b>	
tamaño del contactor combinable específico de la empresa	S00
potencia aparente de empleo valor asignado	4 VA
tensión de aislamiento para categoría de sobretensión III según IEC 60664	
• con grado de contaminación 3 valor asignado	690 V
resistencia a tensión de choque valor asignado	6 kV
corriente consumida con 24 V	90 mA
grado de protección IP	
• frontal	IP20
• del borne de conexión	IP20
resistencia a choques	15g / 11 ms
resistencia a vibraciones	10 ... 55 Hz / 0,35 mm
vida útil mecánica (ciclos de maniobra) típico	10 000 000
vida útil eléctrica (ciclos de maniobra) con AC-15 con 230 V típico	100 000
designaciones de referencia según IEC 81346-2:2009	K
precisión de repetición relativa	2 %
Directiva RoHS (fecha)	10/01/2009
<b>Tensión de alimentación</b>	
tipo de corriente de la tensión de alimentación	AC/DC
tensión de alimentación 1 con AC	
• con 50 Hz	24 ... 240 V
• con 60 Hz	24 ... 240 V
tensión de alimentación 1 con DC	24 ... 240 V
frecuencia de la tensión de alimentación 1	50 ... 60 Hz
<b>Circuito de medida</b>	
tipo de corriente para vigilancia	AC
valor de respuesta ajustable para corriente	
• 1	1,6 ... 16 A
• 2	1,6 ... 16 A
retardo a la excitación ajustable	
• en el arranque	0 ... 60 s
• con rebase por exceso o defecto del valor límite	0 ... 30 s
<b>Precisión</b>	

<b>deriva de temperatura por cada °C</b>	0,1 %/°C
<b>Protección contra cortocircuitos</b>	
tipo de cartucho fusible para protección contra cortocircuitos del bloque de contactos auxiliares necesario	fusible gG: 4 A
<b>Comunicación/ Protocolo</b>	
protocolo soportado protocolo IO-Link	No
<b>tipo de alimentación vía IO-Link Master</b>	No
<b>Circuito de corriente secundario</b>	
<b>número de contactos conmutados</b>	
• para contactos auxiliares	1
<b>intensidad de empleo de los contactos auxiliares con AC-15</b>	
• con 24 V	3 A
• con 230 V	3 A
• con 400 V	3 A
<b>intensidad de empleo de los contactos auxiliares con DC-13</b>	
• con 24 V	1 A
• con 125 V	0,2 A
• con 250 V	0,1 A
<b>capacidad de carga de los contactos auxiliares según UL</b>	B300 / R300
<b>Circuito de corriente principal</b>	
potencia de empleo valor asignado	2,5 W
<b>intensidad máxima admisible de la salida de semiconductor en modo SIO</b>	20 mA
<b>intensidad de empleo con 17 V mín.</b>	5 mA
<b>Compatibilidad electromagnética</b>	
emisión de perturbaciones CEM según IEC 60947-1	entorno A (aplicaciones industriales)
inmunidad a perturbaciones CEM según IEC 60947-1	entorno A (aplicaciones industriales)
<b>Conexiones/ Bornes</b>	
<b>componente del producto borne desmontable para circuito principal</b>	No
<b>componente del producto borne desmontable para circuito auxiliar y de control</b>	Sí
<b>tipo de conexión eléctrica</b>	
• para circuito principal	conexión por tornillo
• para circuito auxiliar y circuito de mando	conexión por tornillo
<b>tipo de secciones de conductor conectables</b>	
• para contactos principales	
— monofilar	2x (0,5 ... 1,5 mm <sup>2</sup> ), 2x (0,75 ... 2,5 mm <sup>2</sup> ), 2x (1 ... 4 mm <sup>2</sup> )
— alma flexible con preparación de los extremos de cable	2x (0,5 ... 1,5 mm <sup>2</sup> ), 2x (0,75 ... 2,5 mm <sup>2</sup> )
• con cables AWG para contactos principales	1x 12, 2x (20 ... 14)
<b>sección de conductor conectable para contactos principales</b>	
• monofilar o multifilar	0,75 ... 4 mm <sup>2</sup>
• alma flexible con preparación de los extremos de cable	0,5 ... 2,5 mm <sup>2</sup>
<b>tipo de secciones de conductor conectables</b>	
• para contactos auxiliares	
— monofilar	1x (0,5 ... 4 mm <sup>2</sup> ), 2x (0,5 ... 2,5 mm <sup>2</sup> )
— alma flexible con preparación de los extremos de cable	1x (0,5 ... 2,5 mm <sup>2</sup> ), 2x (0,5 ... 1,5 mm <sup>2</sup> )
• con cables AWG para contactos auxiliares	2x (20 ... 14)
calibre AWG como sección de conductor conectable codificada para contactos principales	20 ... 12
par de apriete con bornes de tornillo	0,8 ... 1,2 N·m
<b>Instalación/ fijación/ dimensiones</b>	
<b>posición de montaje</b>	según las necesidades del usuario
<b>tipo de fijación</b>	montaje adosado directo
<b>altura</b>	79 mm

<b>anchura</b>	45 mm
<b>profundidad</b>	80 mm
<b>distancia que debe respetarse</b>	
<ul style="list-style-type: none"> <li>• para montaje en serie <ul style="list-style-type: none"> <li>— hacia adelante 0 mm</li> <li>— hacia atrás 0 mm</li> <li>— hacia arriba 0 mm</li> <li>— hacia abajo 0 mm</li> <li>— hacia un lado 0 mm</li> </ul> </li> <li>• a piezas puestas a tierra <ul style="list-style-type: none"> <li>— hacia adelante 0 mm</li> <li>— hacia atrás 0 mm</li> <li>— hacia arriba 0 mm</li> <li>— hacia un lado 6 mm</li> <li>— hacia abajo 0 mm</li> </ul> </li> <li>• a piezas bajo tensión <ul style="list-style-type: none"> <li>— hacia adelante 0 mm</li> <li>— hacia atrás 0 mm</li> <li>— hacia arriba 0 mm</li> <li>— hacia abajo 0 mm</li> <li>— hacia un lado 6 mm</li> </ul> </li> </ul>	

<b>Condiciones ambiente</b>	
altitud de instalación con altura sobre el nivel del mar máx.	2 000 m
<b>temperatura ambiente</b>	
<ul style="list-style-type: none"> <li>• durante el funcionamiento -25 ... +60 °C</li> <li>• durante el almacenamiento -40 ... +80 °C</li> </ul>	

<b>Certificados/ Homologaciones</b>	
<b>General Product Approval</b>	<b>EMC</b>



[Confirmation](#)



<b>Declaration of Conformity</b>	<b>Test Certificates</b>	<b>Marine / Shipping</b>
----------------------------------	--------------------------	--------------------------



EG-Konf.

[Special Test Certificate](#)

[Type Test Certificates/Test Report](#)



ABS



LRS

<b>Marine / Shipping</b>	<b>other</b>
--------------------------	--------------



PRS



RINA



RMRS



DNV-GL

[Confirmation](#)

### Más información

Information- and Downloadcenter (Catálogos, Folletos,...)

<https://www.siemens.com/ic10>

Industry Mall (sistema de pedido online)

<https://mall.industry.siemens.com/mall/es/es/Catalog/product?mlfb=3RR2141-1AW30>

Generador CAX online

<http://support.automation.siemens.com/WW/CAXorder/default.aspx?lang=en&mlfb=3RR2141-1AW30>

Service&Support (Manuales, certificados, características, FAQ,...)

<https://support.industry.siemens.com/cs/ww/es/ps/3RR2141-1AW30>

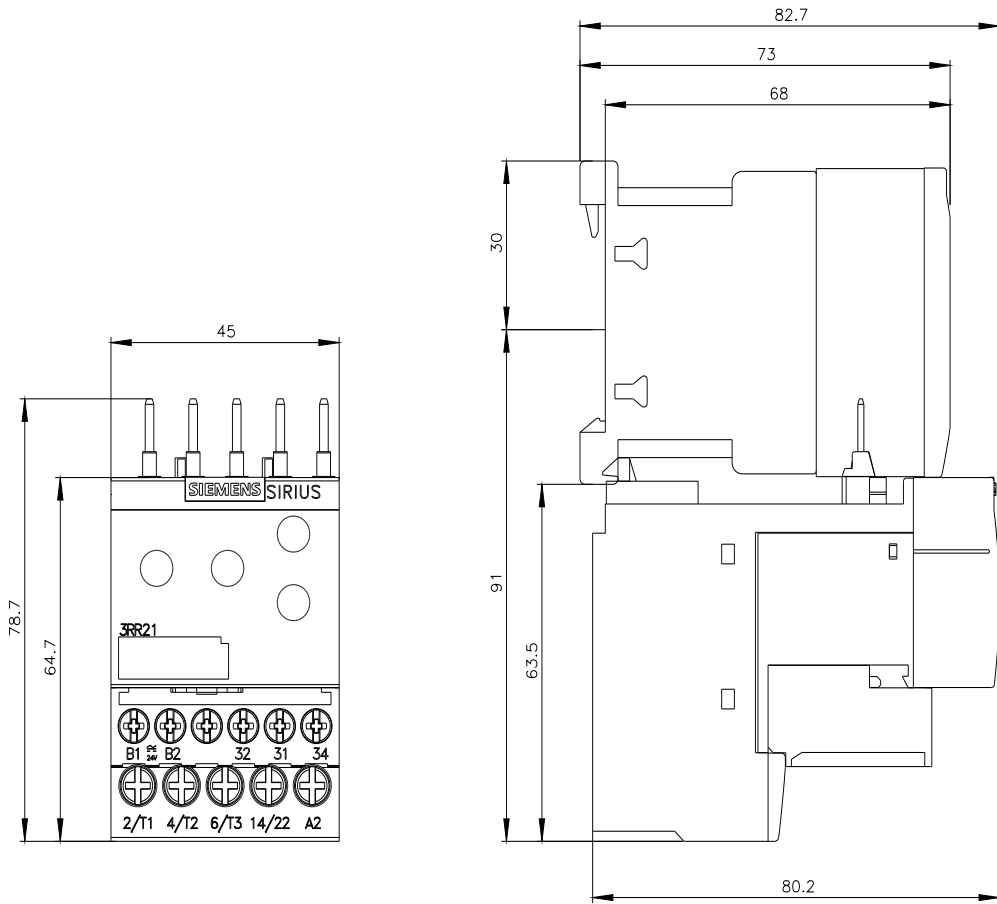
Base de datos de imágenes (fotos de producto, dibujos acotados 2D, modelos 3D, esquemas de conexiones, macros EPLAN,

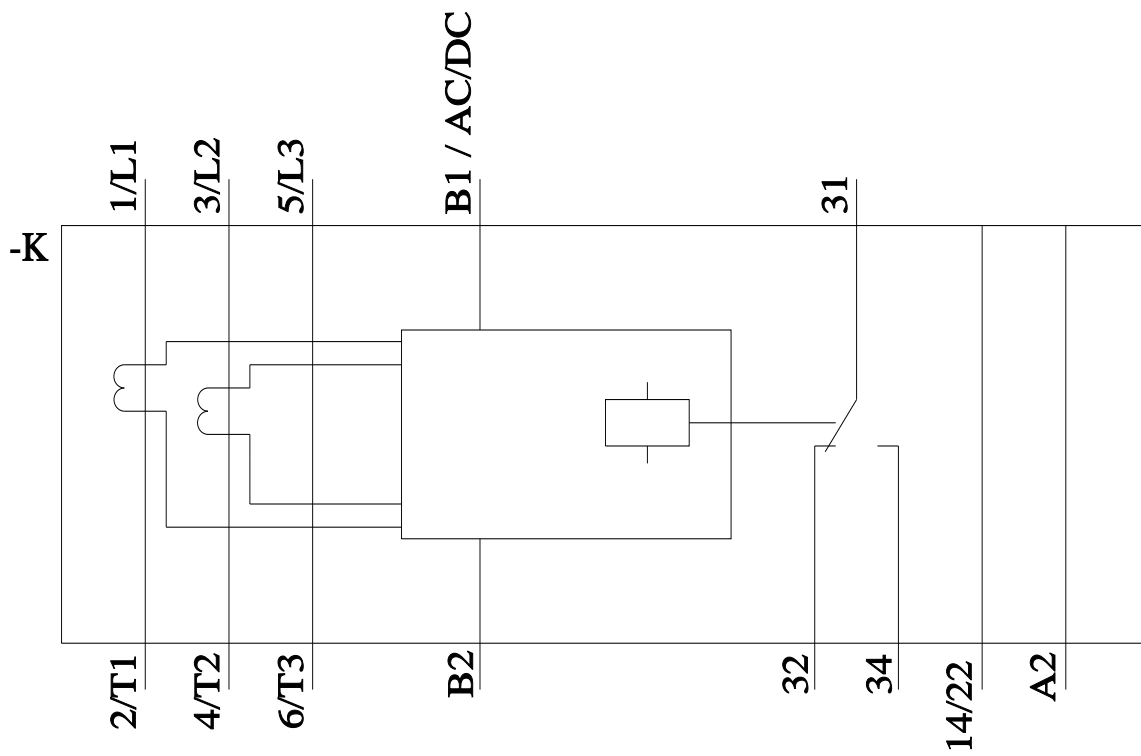
...)

[http://www.automation.siemens.com/bilddb/cax\\_de.aspx?mlfb=3RR2141-1AW30&lang=en](http://www.automation.siemens.com/bilddb/cax_de.aspx?mlfb=3RR2141-1AW30&lang=en)

Curva característica: Derating

<https://support.industry.siemens.com/cs/ww/en/ps/3RR2141-1AW30/manual>





Última modificación:

10/8/2022 