



Contactor de potencia, AC-3 9 A, 4 kW/400 V 1 NA, 110 V AC, 50/60 Hz 3 polos, tamaño S00 conexión por tornillo

| | |
|--|---------------------------------------|
| nombre comercial del producto | SIRIUS |
| designación del producto | Contactor de potencia |
| denominación del tipo de producto | 3RT2 |
| Datos técnicos generales | |
| tamaño del contactor | S00 |
| ampliación del producto | |
| <ul style="list-style-type: none"> módulo de función para comunicación interruptor auxiliar | No Sí |
| pérdidas [W] con valor asignado de la intensidad | |
| <ul style="list-style-type: none"> con AC en estado operativo caliente con AC en estado operativo caliente por polo sin componente de corriente de carga típico | 0,9 W 0,3 W 4,2 W |
| tensión de aislamiento | |
| <ul style="list-style-type: none"> del circuito principal con grado de contaminación 3 valor asignado del circuito auxiliar con grado de contaminación 3 valor asignado | 690 V 690 V |
| resistencia a tensión de choque | |
| <ul style="list-style-type: none"> del circuito principal valor asignado del circuito auxiliar valor asignado | 6 kV 6 kV |
| tensión máxima admitida para separación de protección entre bobina y contactos principales según EN 60947-1 | 400 V |
| resistencia a choques con choque rectangular | |
| <ul style="list-style-type: none"> con AC | 6,7g / 5 ms, 4,2g / 10 ms |
| resistencia a choques con choque sinusoidal | |
| <ul style="list-style-type: none"> con AC | 10,5g / 5 ms, 6,6g / 10 ms |
| vida útil mecánica (ciclos de maniobra) | |
| <ul style="list-style-type: none"> del contactor típico del contactor con bloque de contactos auxiliares montado para equipo electrónico típico del contactor con bloque de contactos auxiliares montado típico | 30 000 000 5 000 000 10 000 000 |
| designaciones de referencia según IEC 81346-2:2009 | Q |
| Directiva RoHS (fecha) | 10/01/2009 |
| Condiciones ambiente | |
| altitud de instalación con altura sobre el nivel del mar máx. | 2 000 m |
| temperatura ambiente | |
| <ul style="list-style-type: none"> durante el funcionamiento durante el almacenamiento | -25 ... +60 °C -55 ... +80 °C |
| humedad relativa del aire mín. | 10 % |

| | |
|---|-------------------|
| humedad relativa del aire con 55 °C según IEC 60068-2-30 máx. | 95 % |
| Circuito de corriente principal | |
| número de polos para circuito principal | 3 |
| número de contactos NA para contactos principales | 3 |
| tensión de empleo | |
| • con AC-3 valor asignado máx. | 690 V |
| • con AC-3e valor asignado máx. | 690 V |
| intensidad de empleo | |
| • con AC-1 con 400 V con temperatura ambiente de 40 °C valor asignado | 22 A |
| • con AC-1 | |
| — hasta 690 V con temperatura ambiente de 40 °C valor asignado | 22 A |
| — hasta 690 V con temperatura ambiente de 60 °C valor asignado | 20 A |
| • con AC-3 | |
| — con 400 V valor asignado | 9 A |
| — con 500 V valor asignado | 7,7 A |
| — con 690 V valor asignado | 6,7 A |
| • con AC-3e | |
| — con 400 V valor asignado | 9 A |
| — con 500 V valor asignado | 7,7 A |
| — con 690 V valor asignado | 6,7 A |
| • con AC-4 con 400 V valor asignado | 8,5 A |
| • con AC-5a hasta 690 V valor asignado | 19,4 A |
| • con AC-5b hasta 400 V valor asignado | 7,4 A |
| • con AC-6a | |
| — hasta 230 V con valor de pico de intensidad n=20 valor asignado | 5,3 A |
| — hasta 400 V con valor de pico de intensidad n=20 valor asignado | 5,3 A |
| — hasta 500 V con valor de pico de intensidad n=20 valor asignado | 5,3 A |
| — hasta 690 V con valor de pico de intensidad n=20 valor asignado | 5 A |
| • con AC-6a | |
| — hasta 230 V con valor de pico de intensidad n=30 valor asignado | 3,5 A |
| — hasta 400 V con valor de pico de intensidad n=30 valor asignado | 3,5 A |
| — hasta 500 V con valor de pico de intensidad n=30 valor asignado | 3,6 A |
| — hasta 690 V con valor de pico de intensidad n=30 valor asignado | 3,3 A |
| sección mínima en circuito principal con valor asignado máximo AC-1 | 4 mm ² |
| intensidad de empleo para aprox. 200000 ciclos de maniobras con AC-4 | |
| • con 400 V valor asignado | 4,1 A |
| • con 690 V valor asignado | 3,3 A |
| intensidad de empleo | |
| • con 1 vía de circulación de corriente con DC-1 | |
| — con 24 V valor asignado | 20 A |
| — con 110 V valor asignado | 2,1 A |
| — con 220 V valor asignado | 0,8 A |
| — con 440 V valor asignado | 0,6 A |
| — con 600 V valor asignado | 0,6 A |
| • con 2 vías de corriente en serie con DC-1 | |
| — con 24 V valor asignado | 20 A |
| — con 110 V valor asignado | 12 A |
| — con 220 V valor asignado | 1,6 A |
| — con 440 V valor asignado | 0,8 A |

| | |
|---|--|
| <ul style="list-style-type: none"> — con 600 V valor asignado | 0,7 A |
| <ul style="list-style-type: none"> ● con 3 vías de corriente en serie con DC-1 | |
| <ul style="list-style-type: none"> — con 24 V valor asignado | 20 A |
| <ul style="list-style-type: none"> — con 110 V valor asignado | 20 A |
| <ul style="list-style-type: none"> — con 220 V valor asignado | 20 A |
| <ul style="list-style-type: none"> — con 440 V valor asignado | 1,3 A |
| <ul style="list-style-type: none"> — con 600 V valor asignado | 1 A |
| <ul style="list-style-type: none"> ● con 1 vía de circulación de corriente con DC-3 con DC-5 | |
| <ul style="list-style-type: none"> — con 24 V valor asignado | 20 A |
| <ul style="list-style-type: none"> — con 110 V valor asignado | 0,1 A |
| <ul style="list-style-type: none"> ● con 2 vías de corriente en serie con DC-3 con DC-5 | |
| <ul style="list-style-type: none"> — con 24 V valor asignado | 20 A |
| <ul style="list-style-type: none"> — con 110 V valor asignado | 0,35 A |
| <ul style="list-style-type: none"> ● con 3 vías de corriente en serie con DC-3 con DC-5 | |
| <ul style="list-style-type: none"> — con 24 V valor asignado | 20 A |
| <ul style="list-style-type: none"> — con 110 V valor asignado | 20 A |
| <ul style="list-style-type: none"> — con 220 V valor asignado | 1,5 A |
| <ul style="list-style-type: none"> — con 440 V valor asignado | 0,2 A |
| <ul style="list-style-type: none"> — con 600 V valor asignado | 0,2 A |
| potencia de empleo | |
| <ul style="list-style-type: none"> ● con AC-3 | |
| <ul style="list-style-type: none"> — con 230 V valor asignado | 2,2 kW |
| <ul style="list-style-type: none"> — con 400 V valor asignado | 4 kW |
| <ul style="list-style-type: none"> — con 500 V valor asignado | 4 kW |
| <ul style="list-style-type: none"> — con 690 V valor asignado | 5,5 kW |
| <ul style="list-style-type: none"> ● con AC-3e | |
| <ul style="list-style-type: none"> — con 230 V valor asignado | 2,2 kW |
| <ul style="list-style-type: none"> — con 400 V valor asignado | 4 kW |
| <ul style="list-style-type: none"> — con 500 V valor asignado | 4 kW |
| <ul style="list-style-type: none"> — con 690 V valor asignado | 5 kW |
| potencia de empleo para aprox. 200000 ciclos de maniobras con AC-4 | |
| <ul style="list-style-type: none"> ● con 400 V valor asignado | 2 kW |
| <ul style="list-style-type: none"> ● con 690 V valor asignado | 2,5 kW |
| potencia aparente de empleo con AC-6a | |
| <ul style="list-style-type: none"> ● hasta 230 V con valor de pico de intensidad n=20 valor asignado | 2 kVA |
| <ul style="list-style-type: none"> ● hasta 400 V con valor de pico de intensidad n=20 valor asignado | 3,6 kVA |
| <ul style="list-style-type: none"> ● hasta 500 V con valor de pico de intensidad n=20 valor asignado | 4,6 kVA |
| <ul style="list-style-type: none"> ● hasta 690 V con valor de pico de intensidad n=20 valor asignado | 5,9 kVA |
| potencia aparente de empleo con AC-6a | |
| <ul style="list-style-type: none"> ● hasta 230 V con valor de pico de intensidad n=30 valor asignado | 1,3 kVA |
| <ul style="list-style-type: none"> ● hasta 400 V con valor de pico de intensidad n=30 valor asignado | 2,4 kVA |
| <ul style="list-style-type: none"> ● hasta 500 V con valor de pico de intensidad n=30 valor asignado | 3,1 kVA |
| <ul style="list-style-type: none"> ● hasta 690 V con valor de pico de intensidad n=30 valor asignado | 4 kVA |
| corriente de breve duración soportable con estado operativo frío hasta 40 °C | |
| <ul style="list-style-type: none"> ● limitada a 1 s con corte de corriente máx. | 155 A; Utilizar sección mínima de acuerdo con el valor asignado AC-1 |
| <ul style="list-style-type: none"> ● limitada a 5 s con corte de corriente máx. | 111 A; Utilizar sección mínima de acuerdo con el valor asignado AC-1 |
| <ul style="list-style-type: none"> ● limitada a 10 s con corte de corriente máx. | 86 A; Utilizar sección mínima de acuerdo con el valor asignado AC-1 |
| <ul style="list-style-type: none"> ● limitada a 30 s con corte de corriente máx. | 66 A; Utilizar sección mínima de acuerdo con el valor asignado AC-1 |
| <ul style="list-style-type: none"> ● limitada a 60 s con corte de corriente máx. | 55 A; Utilizar sección mínima de acuerdo con el valor asignado AC-1 |
| frecuencia de maniobra en vacío | |

| | |
|---|------------------|
| <ul style="list-style-type: none"> ● con AC | 10 000 1/h |
| frecuencia de maniobra | |
| <ul style="list-style-type: none"> ● con AC-1 máx. | 1 000 1/h |
| <ul style="list-style-type: none"> ● con AC-2 máx. | 750 1/h |
| <ul style="list-style-type: none"> ● con AC-3 máx. | 750 1/h |
| <ul style="list-style-type: none"> ● con AC-3e máx. | 750 1/h |
| <ul style="list-style-type: none"> ● con AC-4 máx. | 250 1/h |
| Circuito de control/ Control por entrada | |
| tipo de corriente de la tensión de alimentación de mando | AC |
| tensión de alimentación del circuito de mando con AC | |
| <ul style="list-style-type: none"> ● con 50 Hz valor asignado | 110 V |
| <ul style="list-style-type: none"> ● con 60 Hz valor asignado | 110 V |
| factor de rango de trabajo tensión de alimentación de mando valor asignado de la bobina con AC | |
| <ul style="list-style-type: none"> ● con 50 Hz | 0,8 ... 1,1 |
| <ul style="list-style-type: none"> ● con 60 Hz | 0,85 ... 1,1 |
| potencia inicial aparente de la bobina con AC | |
| <ul style="list-style-type: none"> ● con 50 Hz | 27 VA |
| <ul style="list-style-type: none"> ● con 60 Hz | 24,3 VA |
| cos phi inductivo a la potencia de atracción de la bobina | |
| <ul style="list-style-type: none"> ● con 50 Hz | 0,8 |
| <ul style="list-style-type: none"> ● con 60 Hz | 0,75 |
| potencia de retención aparente de la bobina con AC | |
| <ul style="list-style-type: none"> ● con 50 Hz | 4,2 VA |
| <ul style="list-style-type: none"> ● con 60 Hz | 3,3 VA |
| cos phi inductivo con potencia de retención de la bobina | |
| <ul style="list-style-type: none"> ● con 50 Hz | 0,25 |
| <ul style="list-style-type: none"> ● con 60 Hz | 0,25 |
| retardo de cierre | |
| <ul style="list-style-type: none"> ● con AC | 9 ... 35 ms |
| retardo de apertura | |
| <ul style="list-style-type: none"> ● con AC | 7 ... 13 ms |
| duración de arco | 10 ... 15 ms |
| tipo de control del accionamiento de maniobra | Standard A1 - A2 |
| Circuito de corriente secundario | |
| número de contactos NA para contactos auxiliares conmutación instantánea | 1 |
| intensidad de empleo con AC-12 máx. | 10 A |
| intensidad de empleo con AC-15 | |
| <ul style="list-style-type: none"> ● con 230 V valor asignado | 10 A |
| <ul style="list-style-type: none"> ● con 400 V valor asignado | 3 A |
| <ul style="list-style-type: none"> ● con 500 V valor asignado | 2 A |
| <ul style="list-style-type: none"> ● con 690 V valor asignado | 1 A |
| intensidad de empleo con DC-12 | |
| <ul style="list-style-type: none"> ● con 24 V valor asignado | 10 A |
| <ul style="list-style-type: none"> ● con 48 V valor asignado | 6 A |
| <ul style="list-style-type: none"> ● con 60 V valor asignado | 6 A |
| <ul style="list-style-type: none"> ● con 110 V valor asignado | 3 A |
| <ul style="list-style-type: none"> ● con 125 V valor asignado | 2 A |
| <ul style="list-style-type: none"> ● con 220 V valor asignado | 1 A |
| <ul style="list-style-type: none"> ● con 600 V valor asignado | 0,15 A |
| intensidad de empleo con DC-13 | |
| <ul style="list-style-type: none"> ● con 24 V valor asignado | 10 A |
| <ul style="list-style-type: none"> ● con 48 V valor asignado | 2 A |
| <ul style="list-style-type: none"> ● con 60 V valor asignado | 2 A |
| <ul style="list-style-type: none"> ● con 110 V valor asignado | 1 A |
| <ul style="list-style-type: none"> ● con 125 V valor asignado | 0,9 A |
| <ul style="list-style-type: none"> ● con 220 V valor asignado | 0,3 A |

| | |
|---|--|
| <ul style="list-style-type: none"> con 600 V valor asignado | 0,1 A |
| confiabilidad de contacto de los contactos auxiliares | una conexión errónea por 100 millones (17 V, 1 mA) |
| Valores nominales UL/CSA | |
| corriente a plena carga (FLA) para motor trifásico | |
| <ul style="list-style-type: none"> con 480 V valor asignado | 7,6 A |
| <ul style="list-style-type: none"> con 600 V valor asignado | 9 A |
| potencia mecánica entregada [hp] | |
| <ul style="list-style-type: none"> por motor monofásico <ul style="list-style-type: none"> con 110/120 V valor asignado con 230 V valor asignado para motor trifásico <ul style="list-style-type: none"> con 200/208 V valor asignado con 220/230 V valor asignado con 460/480 V valor asignado con 575/600 V valor asignado | 0,33 hp 1 hp 2 hp 3 hp 5 hp 7,5 hp |
| capacidad de carga de los contactos auxiliares según UL | A600 / Q600 |
| Protección contra cortocircuitos | |
| tipo de cartucho fusible | |
| <ul style="list-style-type: none"> para protección contra cortocircuitos del circuito principal <ul style="list-style-type: none"> con tipo de coordinación 1 necesario con tipo de coordinación 2 necesario para protección contra cortocircuitos del bloque de contactos auxiliares necesario | gG: 35A (690V,100kA), aM: 20A (690V,100kA), BS88: 35A (415V,80kA) gG: 20A (690V,100kA), aM: 16A (690V, 100kA), BS88: 20A (415V, 80kA) gG: 10 A (500 V, 1 kA) |
| Instalación/ fijación/ dimensiones | |
| posición de montaje | con plano de montaje vertical, girable +/-180°; con plano de montaje vertical, inclinable +/-22,5° hacia delante y atrás |
| tipo de fijación | fijación por tornillo y abroche a perfil DIN de 35 mm según DIN EN 60715 |
| <ul style="list-style-type: none"> montaje en serie | Sí |
| altura | 58 mm |
| anchura | 45 mm |
| profundidad | 73 mm |
| distancia que debe respetarse | |
| <ul style="list-style-type: none"> para montaje en serie <ul style="list-style-type: none"> hacia adelante hacia arriba hacia abajo hacia un lado a piezas puestas a tierra <ul style="list-style-type: none"> hacia adelante hacia arriba hacia un lado hacia abajo a piezas bajo tensión <ul style="list-style-type: none"> hacia adelante hacia arriba hacia abajo hacia un lado | 10 mm 10 mm 10 mm 0 mm 10 mm 10 mm 6 mm 10 mm 10 mm 10 mm 10 mm 10 mm 6 mm |
| Conexiones/ Bornes | |
| tipo de conexión eléctrica | |
| <ul style="list-style-type: none"> para circuito principal para circuito auxiliar y circuito de mando en contactor para contactos auxiliares de la bobina | conexión por tornillo conexión por tornillo Bornes de tornillo Bornes de tornillo |
| tipo de secciones de conductor conectables | |
| <ul style="list-style-type: none"> para contactos principales <ul style="list-style-type: none"> monofilar monofilar o multifilar | 2x (0,5 ... 1,5 mm ²), 2x (0,75 ... 2,5 mm ²), 2x 4 mm ² 2x (0,5 ... 1,5 mm ²), 2x (0,75 ... 2,5 mm ²), 2x 4 mm ² |

| | |
|--|---|
| — alma flexible con preparación de los extremos de cable | 2x (0,5 ... 1,5 mm ²), 2x (0,75 ... 2,5 mm ²) |
| • con cables AWG para contactos principales | 2x (20 ... 16), 2x (18 ... 14), 2x 12 |
| sección de conductor conectable para contactos principales | |
| • monofilar | 0,5 ... 4 mm ² |
| • multifilar | 0,5 ... 4 mm ² |
| • alma flexible con preparación de los extremos de cable | 0,5 ... 2,5 mm ² |
| sección de conductor conectable para contactos auxiliares | |
| • monofilar o multifilar | 0,5 ... 4 mm ² |
| • alma flexible con preparación de los extremos de cable | 0,5 ... 2,5 mm ² |
| tipo de secciones de conductor conectables | |
| • para contactos auxiliares | |
| — monofilar o multifilar | 2x (0,5 ... 1,5 mm ²), 2x (0,75 ... 2,5 mm ²), 2x 4 mm ² |
| — alma flexible con preparación de los extremos de cable | 2x (0,5 ... 1,5 mm ²), 2x (0,75 ... 2,5 mm ²) |
| • con cables AWG para contactos auxiliares | 2x (20 ... 16), 2x (18 ... 14), 2x 12 |
| calibre AWG como sección de conductor conectable codificada | |
| • para contactos principales | 20 ... 12 |
| • para contactos auxiliares | 20 ... 12 |

| Seguridad | |
|---|--|
| función del producto | |
| • contacto espejo según IEC 60947-4-1 | Sí; con 3RH29 |
| valor B10 con alta tasa de demanda según SN 31920 | 1 000 000 |
| cuota de defectos peligrosos | |
| • con baja tasa de demanda según SN 31920 | 40 % |
| • con alta tasa de demanda según SN 31920 | 73 % |
| tasa de fallos [valor FIT] con baja tasa de demanda según SN 31920 | 100 FIT |
| valor T1 para intervalo entre pruebas o vida útil según IEC 61508 | 20 y |
| grado de protección IP frontal según IEC 60529 | IP20 |
| protección contra contactos directos frontal según IEC 60529 | a prueba de contacto directo con los dedos en caso de contacto vertical por la parte frontal |
| aptitud para uso | |
| • desconexión de seguridad | Sí |

Certificados/ Homologaciones

General Product Approval



[Confirmation](#)



[KC](#)



| EMC | Functional Safety/Safety of Machinery | Declaration of Conformity | Test Certificates |
|-----|---------------------------------------|---------------------------|-------------------|
|-----|---------------------------------------|---------------------------|-------------------|



[Type Examination Certificate](#)



EG-Konf.



[Type Test Certificates/Test Report](#)

[Special Test Certificate](#)

Marine / Shipping



Marine / Shipping

other



[Confirmation](#)



[Confirmation](#)

Más información

Information- and Downloadcenter (Catálogos, Folletos,...)

<https://www.siemens.com/ic10>

Industry Mall (sistema de pedido online)

<https://mall.industry.siemens.com/mall/es/es/Catalog/product?mlfb=3RT2016-1AF01>

Generador CAx online

<http://support.automation.siemens.com/WW/CAXorder/default.aspx?lang=en&mlfb=3RT2016-1AF01>

Service&Support (Manuales, certificados, características, FAQ,...)

<https://support.industry.siemens.com/cs/ww/es/ps/3RT2016-1AF01>

Base de datos de imágenes (fotos de producto, dibujos acotados 2D, modelos 3D, esquemas de conexiones, macros EPLAN, ...)

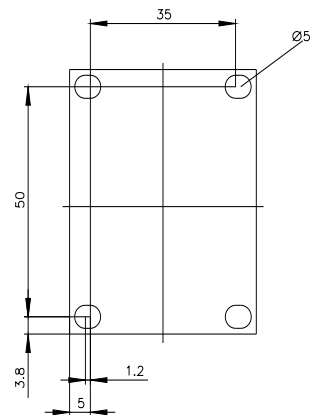
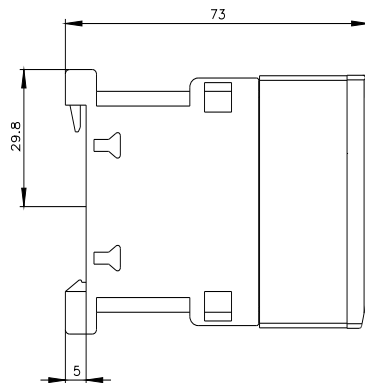
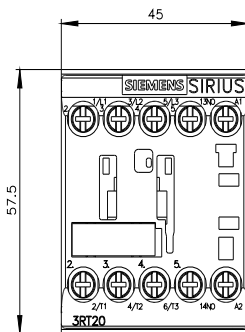
http://www.automation.siemens.com/bilddb/cax_de.aspx?mlfb=3RT2016-1AF01&lang=en

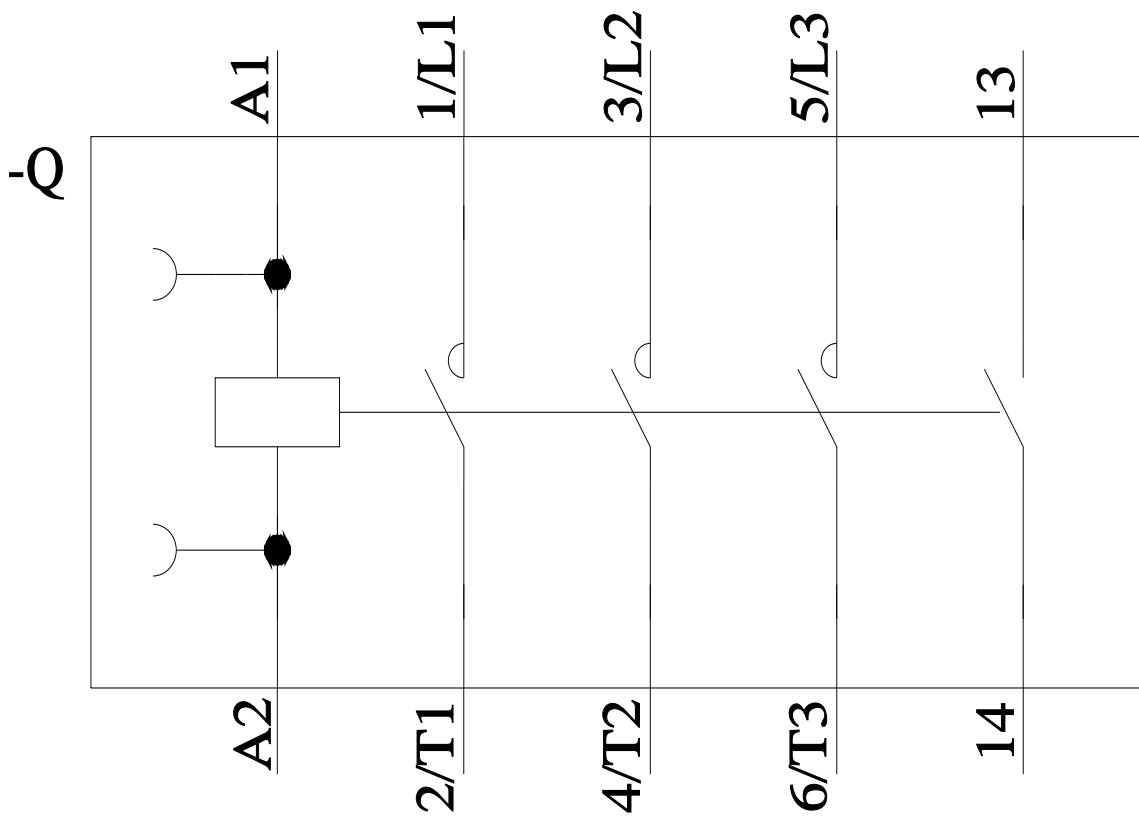
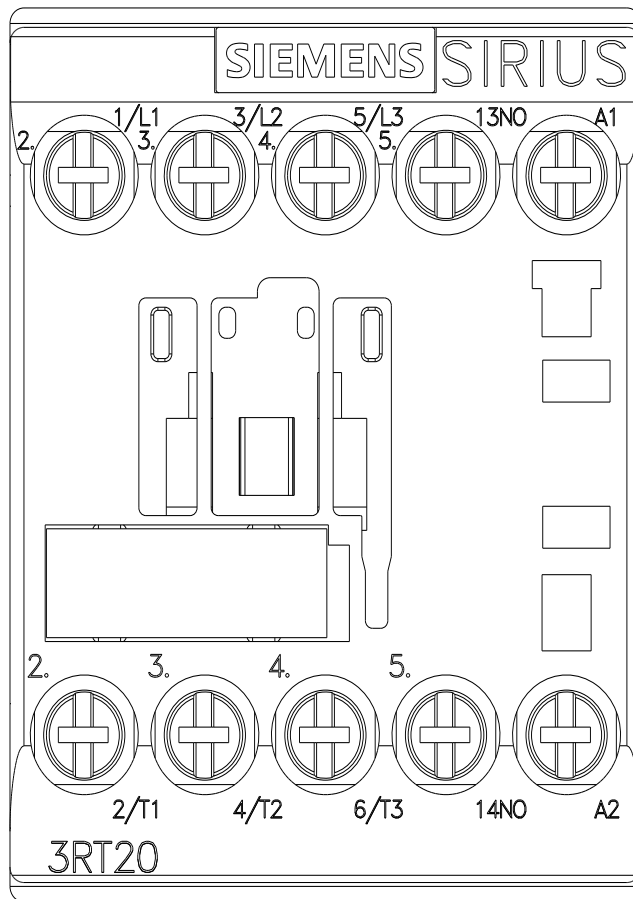
Curva característica: Comportamiento en disparo, I²t, Corriente de corte limitada

<https://support.industry.siemens.com/cs/ww/en/ps/3RT2016-1AF01/char>

Otras características (p. ej. vida útil eléctrica, frecuencia de maniobras)

<http://www.automation.siemens.com/bilddb/index.aspx?view=Search&mlfb=3RT2016-1AF01&objecttype=14&gridview=view1>





Última modificación:

2/6/2022