



Contactor de potencia, AC-3 25 A, 11 kW/400 V 1 NA + 1 NC, 220 V AC, 50/60 Hz, 3 polos, tamaño S0, conexión por tornillo

<b>nombre comercial del producto</b>	SIRIUS
<b>designación del producto</b>	Contactor de potencia
<b>denominación del tipo de producto</b>	3RT2
<b>Datos técnicos generales</b>	
<b>tamaño del contactor</b>	S0
<b>ampliación del producto</b>	
<ul style="list-style-type: none"> <li>módulo de función para comunicación</li> <li>interruptor auxiliar</li> </ul>	No Sí
<b>pérdidas [W] con valor asignado de la intensidad</b>	
<ul style="list-style-type: none"> <li>con AC en estado operativo caliente</li> <li>con AC en estado operativo caliente por polo</li> <li>sin componente de corriente de carga típico</li> </ul>	5,7 W 1,9 W 10,5 W
<b>tensión de aislamiento</b>	
<ul style="list-style-type: none"> <li>del circuito principal con grado de contaminación 3 valor asignado</li> <li>del circuito auxiliar con grado de contaminación 3 valor asignado</li> </ul>	690 V 690 V
<b>resistencia a tensión de choque</b>	
<ul style="list-style-type: none"> <li>del circuito principal valor asignado</li> <li>del circuito auxiliar valor asignado</li> </ul>	6 kV 6 kV
tensión máxima admitida para separación de protección entre bobina y contactos principales según EN 60947-1	400 V
<b>resistencia a choques con choque rectangular</b>	
<ul style="list-style-type: none"> <li>con AC</li> </ul>	8,3g / 5 ms, 5,3g / 10 ms
<b>resistencia a choques con choque sinusoidal</b>	
<ul style="list-style-type: none"> <li>con AC</li> </ul>	13,5g / 5 ms, 8,3g / 10 ms
<b>vida útil mecánica (ciclos de maniobra)</b>	
<ul style="list-style-type: none"> <li>del contactor típico</li> <li>del contactor con bloque de contactos auxiliares montado para equipo electrónico típico</li> <li>del contactor con bloque de contactos auxiliares montado típico</li> </ul>	10 000 000 5 000 000 10 000 000
<b>designaciones de referencia según IEC 81346-2:2009</b>	Q
<b>Directiva RoHS (fecha)</b>	10/01/2009
<b>Condiciones ambiente</b>	
altitud de instalación con altura sobre el nivel del mar máx.	2 000 m
<b>temperatura ambiente</b>	
<ul style="list-style-type: none"> <li>durante el funcionamiento</li> <li>durante el almacenamiento</li> </ul>	-25 ... +60 °C -55 ... +80 °C
<b>humedad relativa del aire mín.</b>	10 %

humedad relativa del aire con 55 °C según IEC 60068-2-30 máx.	95 %
<b>Circuito de corriente principal</b>	
número de polos para circuito principal	3
número de contactos NA para contactos principales	3
<b>tensión de empleo</b>	
• con AC-3 valor asignado máx.	690 V
• con AC-3e valor asignado máx.	690 V
<b>intensidad de empleo</b>	
• con AC-1 con 400 V con temperatura ambiente de 40 °C valor asignado	40 A
• con AC-1	
— hasta 690 V con temperatura ambiente de 40 °C valor asignado	40 A
— hasta 690 V con temperatura ambiente de 60 °C valor asignado	35 A
• con AC-3	
— con 400 V valor asignado	25 A
— con 500 V valor asignado	18 A
— con 690 V valor asignado	13 A
• con AC-3e	
— con 400 V valor asignado	25 A
— con 500 V valor asignado	18 A
— con 690 V valor asignado	13 A
• con AC-4 con 400 V valor asignado	15,5 A
• con AC-5a hasta 690 V valor asignado	35,2 A
• con AC-5b hasta 400 V valor asignado	20,7 A
• con AC-6a	
— hasta 230 V con valor de pico de intensidad n=20 valor asignado	20,2 A
— hasta 400 V con valor de pico de intensidad n=20 valor asignado	20,2 A
— hasta 500 V con valor de pico de intensidad n=20 valor asignado	20,2 A
— hasta 690 V con valor de pico de intensidad n=20 valor asignado	12,9 A
• con AC-6a	
— hasta 230 V con valor de pico de intensidad n=30 valor asignado	13,5 A
— hasta 400 V con valor de pico de intensidad n=30 valor asignado	13,5 A
— hasta 500 V con valor de pico de intensidad n=30 valor asignado	13,5 A
— hasta 690 V con valor de pico de intensidad n=30 valor asignado	13 A
sección mínima en circuito principal con valor asignado máximo AC-1	10 mm <sup>2</sup>
<b>intensidad de empleo para aprox. 200000 ciclos de maniobras con AC-4</b>	
• con 400 V valor asignado	9 A
• con 690 V valor asignado	9 A
<b>intensidad de empleo</b>	
• <b>con 1 vía de circulación de corriente con DC-1</b>	
— con 24 V valor asignado	35 A
— con 110 V valor asignado	4,5 A
— con 220 V valor asignado	1 A
— con 440 V valor asignado	0,4 A
— con 600 V valor asignado	0,25 A
• <b>con 2 vías de corriente en serie con DC-1</b>	
— con 24 V valor asignado	35 A
— con 110 V valor asignado	35 A
— con 220 V valor asignado	5 A
— con 440 V valor asignado	1 A

— con 600 V valor asignado	0,8 A
<b>● con 3 vías de corriente en serie con DC-1</b>	
— con 24 V valor asignado	35 A
— con 110 V valor asignado	35 A
— con 220 V valor asignado	35 A
— con 440 V valor asignado	2,9 A
— con 600 V valor asignado	1,4 A
<b>● con 1 vía de circulación de corriente con DC-3 con DC-5</b>	
— con 24 V valor asignado	20 A
— con 110 V valor asignado	2,5 A
— con 220 V valor asignado	1 A
— con 440 V valor asignado	0,09 A
— con 600 V valor asignado	0,06 A
<b>● con 2 vías de corriente en serie con DC-3 con DC-5</b>	
— con 24 V valor asignado	35 A
— con 110 V valor asignado	15 A
— con 220 V valor asignado	3 A
— con 440 V valor asignado	0,27 A
— con 600 V valor asignado	0,16 A
<b>● con 3 vías de corriente en serie con DC-3 con DC-5</b>	
— con 24 V valor asignado	35 A
— con 110 V valor asignado	35 A
— con 220 V valor asignado	10 A
— con 440 V valor asignado	0,6 A
— con 600 V valor asignado	0,6 A
<b>potencia de empleo</b>	
<b>● con AC-3</b>	
— con 230 V valor asignado	5,5 kW
— con 400 V valor asignado	11 kW
— con 500 V valor asignado	11 kW
— con 690 V valor asignado	11 kW
<b>● con AC-3e</b>	
— con 230 V valor asignado	5,5 kW
— con 400 V valor asignado	11 kW
— con 500 V valor asignado	11 kW
— con 690 V valor asignado	11 kW
<b>potencia de empleo para aprox. 200000 ciclos de maniobras con AC-4</b>	
<b>● con 400 V valor asignado</b>	4,4 kW
<b>● con 690 V valor asignado</b>	7,7 kW
<b>potencia aparente de empleo con AC-6a</b>	
<b>● hasta 230 V con valor de pico de intensidad n=20 valor asignado</b>	8 kVA
<b>● hasta 400 V con valor de pico de intensidad n=20 valor asignado</b>	13,9 kVA
<b>● hasta 500 V con valor de pico de intensidad n=20 valor asignado</b>	17,4 kVA
<b>● hasta 690 V con valor de pico de intensidad n=20 valor asignado</b>	15,4 kVA
<b>potencia aparente de empleo con AC-6a</b>	
<b>● hasta 230 V con valor de pico de intensidad n=30 valor asignado</b>	5,3 kVA
<b>● hasta 400 V con valor de pico de intensidad n=30 valor asignado</b>	9,3 kVA
<b>● hasta 500 V con valor de pico de intensidad n=30 valor asignado</b>	11,6 kVA
<b>● hasta 690 V con valor de pico de intensidad n=30 valor asignado</b>	15,5 kVA
<b>corriente de breve duración soportable con estado operativo frío hasta 40 °C</b>	

<ul style="list-style-type: none"> <li>● limitada a 1 s con corte de corriente máx.</li> <li>● limitada a 5 s con corte de corriente máx.</li> <li>● limitada a 10 s con corte de corriente máx.</li> <li>● limitada a 30 s con corte de corriente máx.</li> <li>● limitada a 60 s con corte de corriente máx.</li> </ul>	375 A; Utilizar sección mínima de acuerdo con el valor asignado AC-1 299 A; Utilizar sección mínima de acuerdo con el valor asignado AC-1 200 A; Utilizar sección mínima de acuerdo con el valor asignado AC-1 128 A; Utilizar sección mínima de acuerdo con el valor asignado AC-1 106 A; Utilizar sección mínima de acuerdo con el valor asignado AC-1
<b>frecuencia de maniobra en vacío</b>	
<ul style="list-style-type: none"> <li>● con AC</li> </ul>	5 000 1/h
<b>frecuencia de maniobra</b>	
<ul style="list-style-type: none"> <li>● con AC-1 máx.</li> <li>● con AC-2 máx.</li> <li>● con AC-3 máx.</li> <li>● con AC-3e máx.</li> <li>● con AC-4 máx.</li> </ul>	1 000 1/h 750 1/h 750 1/h 750 1/h 250 1/h
<b>Circuito de control/ Control por entrada</b>	
<b>tipo de corriente de la tensión de alimentación de mando</b>	AC
<b>tensión de alimentación del circuito de mando con AC</b>	
<ul style="list-style-type: none"> <li>● con 50 Hz valor asignado</li> <li>● con 60 Hz valor asignado</li> </ul>	220 V 220 V
<b>factor de rango de trabajo tensión de alimentación de mando valor asignado de la bobina con AC</b>	
<ul style="list-style-type: none"> <li>● con 50 Hz</li> <li>● con 60 Hz</li> </ul>	0,8 ... 1,1 0,85 ... 1,1
<b>potencia inicial aparente de la bobina con AC</b>	
<ul style="list-style-type: none"> <li>● con 50 Hz</li> <li>● con 60 Hz</li> </ul>	81 VA 79 VA
<b>cos phi inductivo a la potencia de atracción de la bobina</b>	
<ul style="list-style-type: none"> <li>● con 50 Hz</li> <li>● con 60 Hz</li> </ul>	0,72 0,74
<b>potencia de retención aparente de la bobina con AC</b>	
<ul style="list-style-type: none"> <li>● con 50 Hz</li> <li>● con 60 Hz</li> </ul>	10,5 VA 8,5 VA
<b>cos phi inductivo con potencia de retención de la bobina</b>	
<ul style="list-style-type: none"> <li>● con 50 Hz</li> <li>● con 60 Hz</li> </ul>	0,25 0,28
<b>retardo de cierre</b>	
<ul style="list-style-type: none"> <li>● con AC</li> </ul>	8 ... 40 ms
<b>retardo de apertura</b>	
<ul style="list-style-type: none"> <li>● con AC</li> </ul>	4 ... 16 ms
<b>duración de arco</b>	10 ... 10 ms
<b>tipo de control del accionamiento de maniobra</b>	Standard A1 - A2
<b>Circuito de corriente secundario</b>	
número de contactos NC para contactos auxiliares conmutación instantánea	1
número de contactos NA para contactos auxiliares conmutación instantánea	1
intensidad de empleo con AC-12 máx.	10 A
<b>intensidad de empleo con AC-15</b>	
<ul style="list-style-type: none"> <li>● con 230 V valor asignado</li> <li>● con 400 V valor asignado</li> <li>● con 500 V valor asignado</li> <li>● con 690 V valor asignado</li> </ul>	10 A 3 A 2 A 1 A
<b>intensidad de empleo con DC-12</b>	
<ul style="list-style-type: none"> <li>● con 24 V valor asignado</li> <li>● con 48 V valor asignado</li> <li>● con 60 V valor asignado</li> <li>● con 110 V valor asignado</li> <li>● con 125 V valor asignado</li> <li>● con 220 V valor asignado</li> </ul>	10 A 6 A 6 A 3 A 2 A 1 A

<ul style="list-style-type: none"> <li>• con 600 V valor asignado</li> </ul>	0,15 A
<b>intensidad de empleo con DC-13</b>	
<ul style="list-style-type: none"> <li>• con 24 V valor asignado</li> <li>• con 48 V valor asignado</li> <li>• con 60 V valor asignado</li> <li>• con 110 V valor asignado</li> <li>• con 125 V valor asignado</li> <li>• con 220 V valor asignado</li> <li>• con 600 V valor asignado</li> </ul>	10 A 2 A 2 A 1 A 0,9 A 0,3 A 0,1 A
<b>confiabilidad de contacto de los contactos auxiliares</b>	una conexión errónea por 100 millones (17 V, 1 mA)
<b>Valores nominales UL/CSA</b>	
<b>corriente a plena carga (FLA) para motor trifásico</b>	
<ul style="list-style-type: none"> <li>• con 480 V valor asignado</li> <li>• con 600 V valor asignado</li> </ul>	21 A 22 A
<b>potencia mecánica entregada [hp]</b>	
<ul style="list-style-type: none"> <li>• por motor monofásico               <ul style="list-style-type: none"> <li>— con 110/120 V valor asignado</li> <li>— con 230 V valor asignado</li> </ul> </li> <li>• para motor trifásico               <ul style="list-style-type: none"> <li>— con 200/208 V valor asignado</li> <li>— con 220/230 V valor asignado</li> <li>— con 460/480 V valor asignado</li> <li>— con 575/600 V valor asignado</li> </ul> </li> </ul>	2 hp 3 hp  5 hp 7,5 hp 15 hp 20 hp
<b>capacidad de carga de los contactos auxiliares según UL</b>	A600 / P600
<b>Protección contra cortocircuitos</b>	
<b>tipo de cartucho fusible</b>	
<ul style="list-style-type: none"> <li>• para protección contra cortocircuitos del circuito principal               <ul style="list-style-type: none"> <li>— con tipo de coordinación 1 necesario</li> <li>— con tipo de coordinación 2 necesario</li> </ul> </li> <li>• para protección contra cortocircuitos del bloque de contactos auxiliares necesario</li> </ul>	gG: 100 A (690 V, 100 kA), aM: 50 A (690 V, 100 kA), BS88: 100 A (415 V, 80 kA) gG: 35A (690V, 100kA), aM: 20A (690V, 100kA), BS88: 35A (415V, 80kA) gG: 10 A (500 V, 1 kA)
<b>Instalación/ fijación/ dimensiones</b>	
<b>posición de montaje</b>	con plano de montaje vertical, girable +/-180°; con plano de montaje vertical, inclinable +/-22,5° hacia delante y atrás
<b>tipo de fijación</b>	fijación por tornillo y abroche a perfil DIN de 35 mm según DIN EN 60715
<ul style="list-style-type: none"> <li>• montaje en serie</li> </ul>	Sí
<b>altura</b>	85 mm
<b>anchura</b>	45 mm
<b>profundidad</b>	97 mm
<b>distancia que debe respetarse</b>	
<ul style="list-style-type: none"> <li>• para montaje en serie               <ul style="list-style-type: none"> <li>— hacia adelante</li> <li>— hacia arriba</li> <li>— hacia abajo</li> <li>— hacia un lado</li> </ul> </li> <li>• a piezas puestas a tierra               <ul style="list-style-type: none"> <li>— hacia adelante</li> <li>— hacia arriba</li> <li>— hacia un lado</li> <li>— hacia abajo</li> </ul> </li> <li>• a piezas bajo tensión               <ul style="list-style-type: none"> <li>— hacia adelante</li> <li>— hacia arriba</li> <li>— hacia abajo</li> <li>— hacia un lado</li> </ul> </li> </ul>	10 mm 10 mm 10 mm 0 mm  10 mm 10 mm 6 mm 10 mm  10 mm 10 mm 10 mm 6 mm
<b>Conexiones/ Bornes</b>	

<b>tipo de conexión eléctrica</b>	<ul style="list-style-type: none"> <li>• para circuito principal</li> <li>• para circuito auxiliar y circuito de mando</li> <li>• en contactor para contactos auxiliares</li> <li>• de la bobina</li> </ul>	<p>conexión por tornillo</p> <p>conexión por tornillo</p> <p>Bornes de tornillo</p> <p>Bornes de tornillo</p>
<b>tipo de secciones de conductor conectables</b>	<ul style="list-style-type: none"> <li>• para contactos principales <ul style="list-style-type: none"> <li>— monofilar</li> <li>— monofilar o multifilar</li> <li>— alma flexible con preparación de los extremos de cable</li> </ul> </li> <li>• con cables AWG para contactos principales</li> </ul>	<p>2x (1 ... 2,5 mm<sup>2</sup>), 2x (2,5 ... 10 mm<sup>2</sup>)</p> <p>2x (1 ... 2,5 mm<sup>2</sup>), 2x (2,5 ... 10 mm<sup>2</sup>)</p> <p>2x (1 ... 2,5 mm<sup>2</sup>), 2x (2,5 ... 6 mm<sup>2</sup>), 1x 10 mm<sup>2</sup></p> <p>2x (16 ... 12), 2x (14 ... 8)</p>
<b>sección de conductor conectable para contactos principales</b>	<ul style="list-style-type: none"> <li>• monofilar</li> <li>• multifilar</li> <li>• alma flexible con preparación de los extremos de cable</li> </ul>	<p>1 ... 10 mm<sup>2</sup></p> <p>1 ... 10 mm<sup>2</sup></p> <p>1 ... 10 mm<sup>2</sup></p>
<b>sección de conductor conectable para contactos auxiliares</b>	<ul style="list-style-type: none"> <li>• monofilar o multifilar</li> <li>• alma flexible con preparación de los extremos de cable</li> </ul>	<p>0,5 ... 2,5 mm<sup>2</sup></p> <p>0,5 ... 2,5 mm<sup>2</sup></p>
<b>tipo de secciones de conductor conectables</b>	<ul style="list-style-type: none"> <li>• para contactos auxiliares <ul style="list-style-type: none"> <li>— monofilar o multifilar</li> <li>— alma flexible con preparación de los extremos de cable</li> </ul> </li> <li>• con cables AWG para contactos auxiliares</li> </ul>	<p>2x (0,5 ... 1,5 mm<sup>2</sup>), 2x (0,75 ... 2,5 mm<sup>2</sup>)</p> <p>2x (0,5 ... 1,5 mm<sup>2</sup>), 2x (0,75 ... 2,5 mm<sup>2</sup>)</p> <p>2x (20 ... 16), 2x (18 ... 14)</p>
<b>calibre AWG como sección de conductor conectable codificada</b>	<ul style="list-style-type: none"> <li>• para contactos principales</li> <li>• para contactos auxiliares</li> </ul>	<p>16 ... 8</p> <p>20 ... 14</p>
<b>Seguridad</b>		
<b>función del producto</b>	<ul style="list-style-type: none"> <li>• contacto espejo según IEC 60947-4-1</li> </ul>	Sí
valor B10 con alta tasa de demanda según SN 31920		450 000
<b>cuota de defectos peligrosos</b>	<ul style="list-style-type: none"> <li>• con baja tasa de demanda según SN 31920</li> <li>• con alta tasa de demanda según SN 31920</li> </ul>	<p>40 %</p> <p>73 %</p>
tasa de fallos [valor FIT] con baja tasa de demanda según SN 31920		100 FIT
valor T1 para intervalo entre pruebas o vida útil según IEC 61508		20 y
<b>grado de protección IP frontal según IEC 60529</b>		IP20
<b>protección contra contactos directos frontal según IEC 60529</b>		a prueba de contacto directo con los dedos en caso de contacto vertical por la parte frontal
<b>aptitud para uso</b>	<ul style="list-style-type: none"> <li>• desconexión de seguridad</li> </ul>	Sí
<b>Certificados/ Homologaciones</b>		
<b>General Product Approval</b>		



[Confirmation](#)



[KC](#)



EMC	Functional Safety/Safety of Machinery	Declaration of Conformity	Test Certificates
-----	---------------------------------------	---------------------------	-------------------



[Type Examination Certificate](#)



[Special Test Certificate](#)

[Type Test Certificates/Test Report](#)

## Marine / Shipping



## other

[Confirmation](#)



[Confirmation](#)

## Más información

Information- and Downloadcenter (Catálogos, Folletos,...)

<https://www.siemens.com/ic10>

Industry Mall (sistema de pedido online)

<https://mall.industry.siemens.com/mall/es/es/Catalog/product?mlfb=3RT2026-1AN20>

Generador CAx online

<http://support.automation.siemens.com/WW/CAxorder/default.aspx?lang=en&mlfb=3RT2026-1AN20>

Service&Support (Manuales, certificados, características, FAQ,...)

<https://support.industry.siemens.com/cs/ww/es/ps/3RT2026-1AN20>

Base de datos de imágenes (fotos de producto, dibujos acotados 2D, modelos 3D, esquemas de conexiones, macros EPLAN, ...)

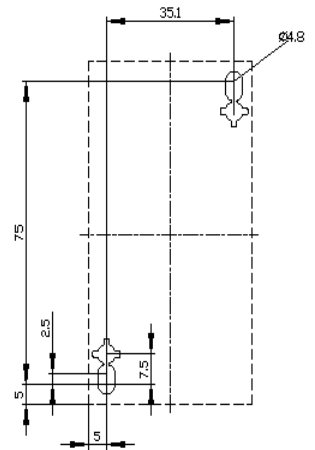
[http://www.automation.siemens.com/bilddb/cax\\_de.aspx?mlfb=3RT2026-1AN20&lang=en](http://www.automation.siemens.com/bilddb/cax_de.aspx?mlfb=3RT2026-1AN20&lang=en)

Curva característica: Comportamiento en disparo, I<sup>2</sup>t, Corriente de corte limitada

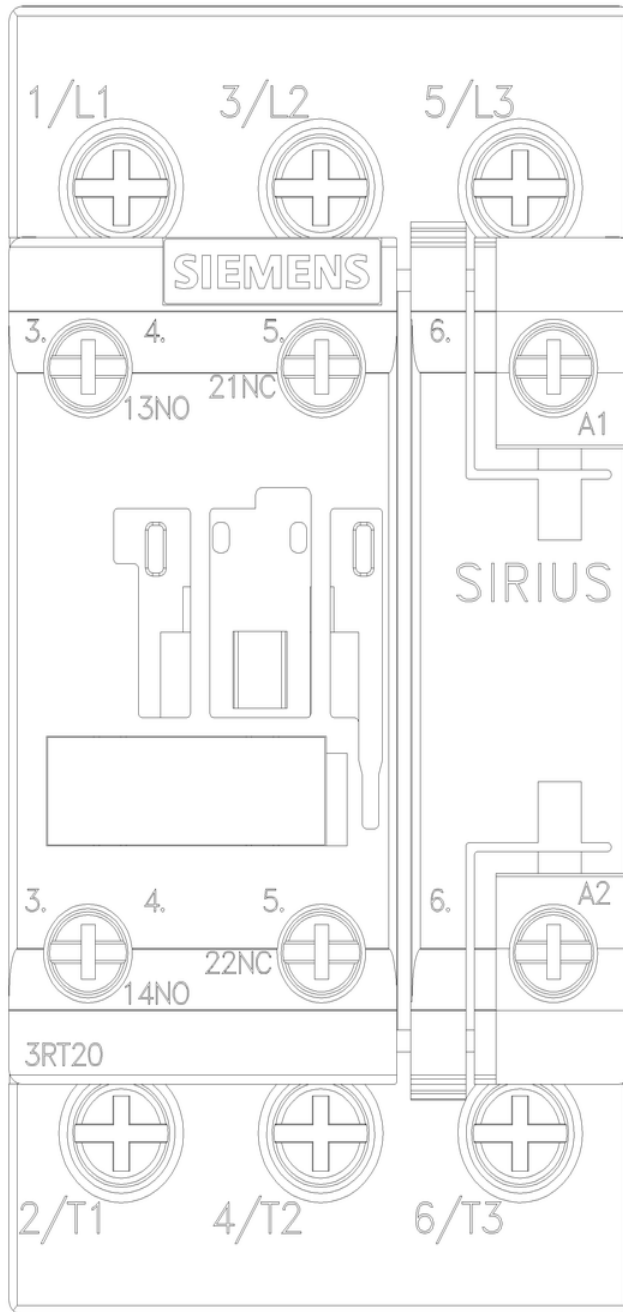
<https://support.industry.siemens.com/cs/ww/en/ps/3RT2026-1AN20/char>

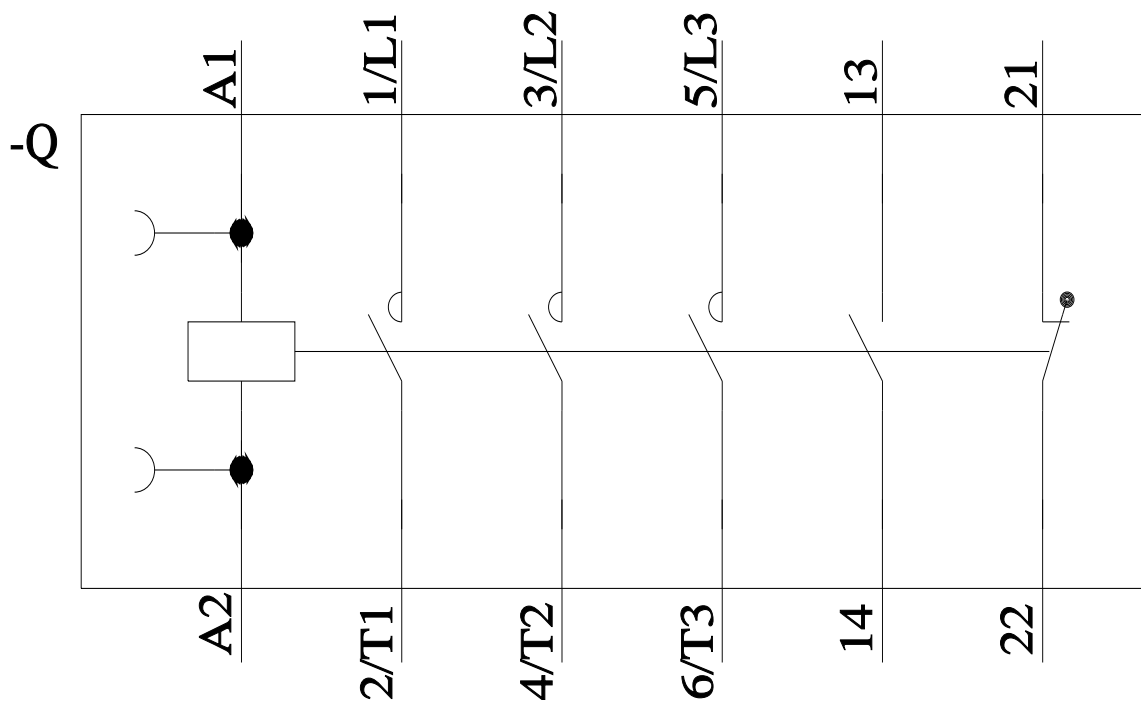
Otras características (p. ej. vida útil eléctrica, frecuencia de maniobras)

<http://www.automation.siemens.com/bilddb/index.aspx?view=Search&mlfb=3RT2026-1AN20&objecttype=14&gridview=view1>









Última modificación:

2/6/2022 