



Interruptor automático tamaño S00 para protección de motores, CLASE 10
 Disparador por sobrecarga con retardo según intensidad 1,1...1,6 A
 Disparador de cortocircuito 21 A borne de tornillo poder de corte estándar

nombre comercial del producto	SIRIUS
designación del producto	Interruptores automáticos
tipo de producto	para protección de motores
denominación del tipo de producto	3RV2
Datos técnicos generales	
tamaño constructivo del interruptor automático	S00
tamaño del contactor combinable específico de la empresa	S00, S0
ampliación del producto interruptor auxiliar	Sí
pérdidas [W] con valor asignado de la intensidad	
• con AC en estado operativo caliente	7,25 W
• con AC en estado operativo caliente por polo	2,4 W
tensión de aislamiento con grado de contaminación 3 con AC valor asignado	690 V
resistencia a tensión de choque valor asignado	6 kV
resistencia a choques según IEC 60068-2-27	25g / 11 ms
vida útil mecánica (ciclos de maniobra)	
• de contactos principales típico	100 000
• de los contactos auxiliares típico	100 000
vida útil eléctrica (ciclos de maniobra) típico	100 000
modo de protección Ex según Directiva ATEX 2014/34/UE	Ex II (2) GD
certificado de aptitud según Directiva ATEX 2014/34/UE	DMT 02 ATEX F 001
designaciones de referencia según IEC 81346-2:2009	Q
Directiva RoHS (fecha)	10/01/2009
Condiciones ambiente	
altitud de instalación con altura sobre el nivel del mar máx.	2 000 m
temperatura ambiente	
• durante el funcionamiento	-20 ... +60 °C
• durante el almacenamiento	-50 ... +80 °C
• durante el transporte	-50 ... +80 °C
humedad relativa del aire durante el funcionamiento	10 ... 95 %
Circuito de corriente principal	
número de polos para circuito principal	3
valor de respuesta ajustable para corriente del disparador de sobrecarga dependiente de la corriente	1,1 ... 1,6 A
tensión de empleo	
• valor asignado	20 ... 690 V
• con AC-3 valor asignado máx.	690 V

<ul style="list-style-type: none"> • con AC-3e valor asignado máx. 	690 V
frecuencia de empleo valor asignado	50 ... 60 Hz
intensidad de empleo valor asignado	1,6 A
intensidad de empleo	
<ul style="list-style-type: none"> • con AC-3 con 400 V valor asignado • con AC-3e con 400 V valor asignado 	1,6 A 1,6 A
potencia de empleo	
<ul style="list-style-type: none"> • con AC-3 <ul style="list-style-type: none"> — con 230 V valor asignado — con 400 V valor asignado — con 500 V valor asignado — con 690 V valor asignado • con AC-3e <ul style="list-style-type: none"> — con 230 V valor asignado — con 400 V valor asignado — con 500 V valor asignado — con 690 V valor asignado 	0,3 kW 0,55 kW 0,8 kW 1,1 kW 0,3 kW 0,55 kW 0,8 kW 1,1 kW
frecuencia de maniobra	
<ul style="list-style-type: none"> • con AC-3 máx. • con AC-3e máx. 	15 1/h 15 1/h
Circuito de corriente secundario	
número de contactos NC para contactos auxiliares	0
número de contactos NA para contactos auxiliares	0
número de contactos conmutados para contactos auxiliares	0
Protección/ Vigilancia	
función del producto	
<ul style="list-style-type: none"> • detección de defectos a tierra • detección de pérdida de fase 	No Sí
clase de disparo	CLASS 10
tipo de disparador por sobrecarga	térmico
poder de corte corriente de cortocircuito límite (Icu)	
<ul style="list-style-type: none"> • con AC con 240 V valor asignado • con AC con 400 V valor asignado • con AC con 500 V valor asignado • con AC con 690 V valor asignado 	100 kA 100 kA 100 kA 100 kA
poder de corte corriente de cortocircuito de servicio (Ics) con AC	
<ul style="list-style-type: none"> • con 240 V valor asignado • con 400 V valor asignado • con 500 V valor asignado • con 690 V valor asignado 	100 kA 100 kA 100 kA 100 kA
valor de respuesta de corriente del disparador instantáneo de cortocircuito	21 A
Valores nominales UL/CSA	
corriente a plena carga (FLA) para motor trifásico	
<ul style="list-style-type: none"> • con 480 V valor asignado • con 600 V valor asignado 	1,6 A 1,6 A
potencia mecánica entregada [hp]	
<ul style="list-style-type: none"> • por motor monofásico <ul style="list-style-type: none"> — con 230 V valor asignado • para motor trifásico <ul style="list-style-type: none"> — con 460/480 V valor asignado — con 575/600 V valor asignado 	0,1 hp 1 hp 0,8 hp
Protección contra cortocircuitos	
función del producto protección de cortocircuito	Sí
tipo de disparador por cortocircuito	magnético
tipo de cartucho fusible con red IT para protección contra cortocircuitos del circuito principal	
<ul style="list-style-type: none"> • con 500 V 	gL/gG 20 A

• con 690 V	gL/gG 16 A
Instalación/ fijación/ dimensiones	
posición de montaje	según las necesidades del usuario
tipo de fijación	fijación por tornillo y abroche a perfil DIN de 35 mm según DIN EN 60715
altura	97 mm
anchura	45 mm
profundidad	97 mm
distancia que debe respetarse	
• para montaje en serie hacia un lado	0 mm
• a piezas puestas a tierra con 400 V	
— hacia abajo	30 mm
— hacia arriba	30 mm
— hacia un lado	9 mm
• a piezas bajo tensión con 400 V	
— hacia abajo	30 mm
— hacia arriba	30 mm
— hacia un lado	9 mm
• a piezas puestas a tierra con 500 V	
— hacia abajo	30 mm
— hacia arriba	30 mm
— hacia un lado	9 mm
• a piezas bajo tensión con 500 V	
— hacia abajo	30 mm
— hacia arriba	30 mm
— hacia un lado	9 mm
• a piezas puestas a tierra con 690 V	
— hacia abajo	50 mm
— hacia arriba	50 mm
— hacia atrás	0 mm
— hacia un lado	30 mm
— hacia adelante	0 mm
• a piezas bajo tensión con 690 V	
— hacia abajo	50 mm
— hacia arriba	50 mm
— hacia atrás	0 mm
— hacia un lado	30 mm
— hacia adelante	0 mm
Conexiones/ Bornes	
tipo de conexión eléctrica	
• para circuito principal	conexión por tornillo
disposición de la conexión eléctrica para circuito principal	arriba y abajo
tipo de secciones de conductor conectables	
• para contactos principales	
— monofilar o multifilar	2x (0,75 ... 2,5 mm ²), 2x 4 mm ²
— alma flexible con preparación de los extremos de cable	2x (0,5 ... 1,5 mm ²), 2x (0,75 ... 2,5 mm ²)
• con cables AWG para contactos principales	2x (18 ... 14), 2x 12
par de apriete	
• para contactos principales con bornes de tornillo	0,8 ... 1,2 N·m
tipo de vástago del destornillador	Diámetro 5 ... 6 mm
tamaño de la punta del destornillador	Pozidriv tam. 2
tipo de rosca del tornillo de conexión	
• para contactos principales	M3
Seguridad	
valor B10	
• con alta tasa de demanda según SN 31920	5 000
cuota de defectos peligrosos	
• con baja tasa de demanda según SN 31920	50 %

• con alta tasa de demanda según SN 31920	50 %
tasa de fallos [valor FIT]	
• con baja tasa de demanda según SN 31920	50 FIT
valor T1 para intervalo entre pruebas o vida útil según IEC 61508	10 y
grado de protección IP frontal según IEC 60529	IP20
protección contra contactos directos frontal según IEC 60529	a prueba de contacto directo con los dedos en caso de contacto vertical por la parte frontal
tipo de display para estado de conmutación	Muletilla

Certificados/ Homologaciones

General Product Approval



[Confirmation](#)



[KC](#)



For use in hazardous locations

Declaration of Conformity

Test Certificates



[Type Test Certificates/Test Report](#)

[Special Test Certificate](#)

Marine / Shipping



Marine / Shipping

other

Railway



[Confirmation](#)



[Confirmation](#)

[Vibration and Shock](#)

Más información

Information- and Downloadcenter (Catálogos, Folletos,...)

<https://www.siemens.com/ic10>

Industry Mall (sistema de pedido online)

<https://mall.industry.siemens.com/mall/es/es/Catalog/product?mlfb=3RV2011-1AA10>

Generador CAx online

<http://support.automation.siemens.com/WW/CAxorder/default.aspx?lang=en&mlfb=3RV2011-1AA10>

Service&Support (Manuales, certificados, características, FAQ,...)

<https://support.industry.siemens.com/cs/ww/en/ps/3RV2011-1AA10>

Base de datos de imágenes (fotos de producto, dibujos acotados 2D, modelos 3D, esquemas de conexiones, macros EPLAN, ...)

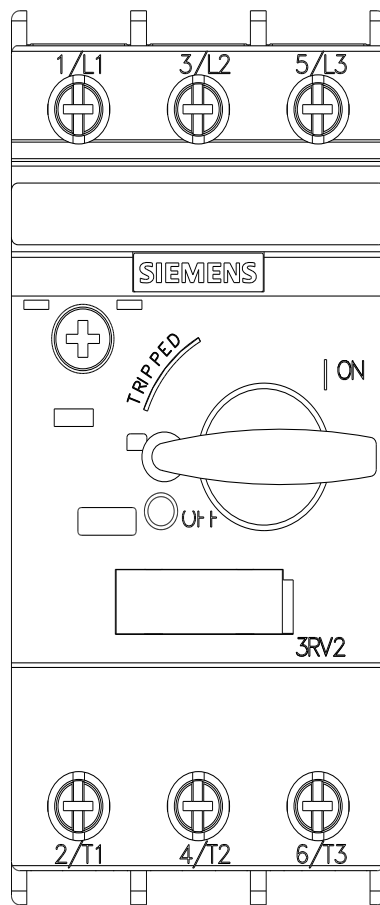
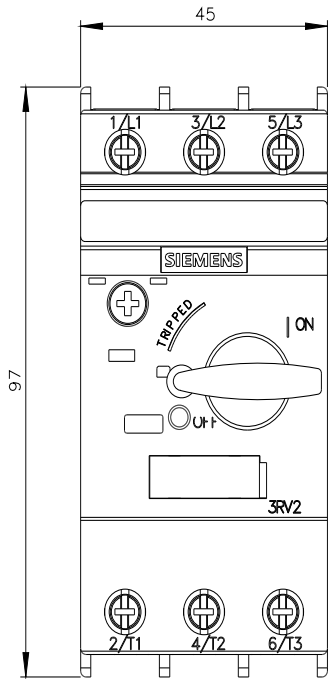
http://www.automation.siemens.com/bilddb/cax_de.aspx?mlfb=3RV2011-1AA10&lang=en

Curva característica: Comportamiento en disparo, I²t, Corriente de corte limitada

<https://support.industry.siemens.com/cs/ww/en/ps/3RV2011-1AA10/char>

Otras características (p. ej. vida útil eléctrica, frecuencia de maniobras)

<http://www.automation.siemens.com/bilddb/index.aspx?view=Search&mlfb=3RV2011-1AA10&objecttype=14&gridview=view1>





Última modificación:

25/6/2022 