



Interruptor automático tamaño S00 para protección de motores, CLASE 10  
 Disparador por sobrecarga con retardo según intensidad 9...12,5 A  
 Disparador de cortocircuito 163 A borne de tornillo poder de corte estándar

<b>nombre comercial del producto</b>	SIRIUS
<b>designación del producto</b>	Interruptores automáticos
<b>tipo de producto</b>	para protección de motores
<b>denominación del tipo de producto</b>	3RV2
<b>Datos técnicos generales</b>	
<b>tamaño constructivo del interruptor automático</b>	S00
<b>tamaño del contactor combinable específico de la empresa</b>	S00, S0
ampliación del producto interruptor auxiliar	Sí
<b>pérdidas [W] con valor asignado de la intensidad</b>	
• con AC en estado operativo caliente	9,25 W
• con AC en estado operativo caliente por polo	3,1 W
tensión de aislamiento con grado de contaminación 3 con AC valor asignado	690 V
<b>resistencia a tensión de choque valor asignado</b>	6 kV
<b>resistencia a choques según IEC 60068-2-27</b>	25g / 11 ms
<b>vida útil mecánica (ciclos de maniobra)</b>	
• de contactos principales típico	100 000
• de los contactos auxiliares típico	100 000
vida útil eléctrica (ciclos de maniobra) típico	100 000
<b>modo de protección Ex según Directiva ATEX 2014/34/UE</b>	Ex II (2) GD
certificado de aptitud según Directiva ATEX 2014/34/UE	DMT 02 ATEX F 001
<b>designaciones de referencia según IEC 81346-2:2009</b>	Q
<b>Directiva RoHS (fecha)</b>	10/01/2009
<b>Condiciones ambiente</b>	
altitud de instalación con altura sobre el nivel del mar máx.	2 000 m
<b>temperatura ambiente</b>	
• durante el funcionamiento	-20 ... +60 °C
• durante el almacenamiento	-50 ... +80 °C
• durante el transporte	-50 ... +80 °C
humedad relativa del aire durante el funcionamiento	10 ... 95 %
<b>Circuito de corriente principal</b>	
<b>número de polos para circuito principal</b>	3
<b>valor de respuesta ajustable para corriente del disparador de sobrecarga dependiente de la corriente</b>	9 ... 12,5 A
<b>tensión de empleo</b>	
• valor asignado	20 ... 690 V
• con AC-3 valor asignado máx.	690 V

<ul style="list-style-type: none"> <li>• con AC-3e valor asignado máx.</li> </ul>	690 V
<b>frecuencia de empleo valor asignado</b>	50 ... 60 Hz
<b>intensidad de empleo valor asignado</b>	12,5 A
<b>intensidad de empleo</b>	
<ul style="list-style-type: none"> <li>• con AC-3 con 400 V valor asignado</li> </ul>	12,5 A
<ul style="list-style-type: none"> <li>• con AC-3e con 400 V valor asignado</li> </ul>	12,5 A
<b>potencia de empleo</b>	
<ul style="list-style-type: none"> <li>• con AC-3 <ul style="list-style-type: none"> <li>— con 230 V valor asignado</li> <li>— con 400 V valor asignado</li> <li>— con 500 V valor asignado</li> <li>— con 690 V valor asignado</li> </ul> </li> </ul>	3 kW 5,5 kW 7,5 kW 7,5 kW
<ul style="list-style-type: none"> <li>• con AC-3e <ul style="list-style-type: none"> <li>— con 230 V valor asignado</li> <li>— con 400 V valor asignado</li> <li>— con 500 V valor asignado</li> <li>— con 690 V valor asignado</li> </ul> </li> </ul>	3 kW 5,5 kW 7,5 kW 7,5 kW
<b>frecuencia de maniobra</b>	
<ul style="list-style-type: none"> <li>• con AC-3 máx.</li> </ul>	15 1/h
<ul style="list-style-type: none"> <li>• con AC-3e máx.</li> </ul>	15 1/h
<b>Circuito de corriente secundario</b>	
<b>número de contactos NC para contactos auxiliares</b>	0
<b>número de contactos NA para contactos auxiliares</b>	0
número de contactos conmutados para contactos auxiliares	0
<b>Protección/ Vigilancia</b>	
<b>función del producto</b>	
<ul style="list-style-type: none"> <li>• detección de defectos a tierra</li> </ul>	No
<ul style="list-style-type: none"> <li>• detección de pérdida de fase</li> </ul>	Sí
<b>clase de disparo</b>	CLASS 10
<b>tipo de disparador por sobrecarga</b>	térmico
<b>poder de corte corriente de cortocircuito límite (Icu)</b>	
<ul style="list-style-type: none"> <li>• con AC con 240 V valor asignado</li> </ul>	100 kA
<ul style="list-style-type: none"> <li>• con AC con 400 V valor asignado</li> </ul>	100 kA
<ul style="list-style-type: none"> <li>• con AC con 500 V valor asignado</li> </ul>	42 kA
<ul style="list-style-type: none"> <li>• con AC con 690 V valor asignado</li> </ul>	6 kA
<b>poder de corte corriente de cortocircuito de servicio (Ics) con AC</b>	
<ul style="list-style-type: none"> <li>• con 240 V valor asignado</li> </ul>	100 kA
<ul style="list-style-type: none"> <li>• con 400 V valor asignado</li> </ul>	100 kA
<ul style="list-style-type: none"> <li>• con 500 V valor asignado</li> </ul>	42 kA
<ul style="list-style-type: none"> <li>• con 690 V valor asignado</li> </ul>	4 kA
valor de respuesta de corriente del disparador instantáneo de cortocircuito	163 A
<b>Valores nominales UL/CSA</b>	
<b>corriente a plena carga (FLA) para motor trifásico</b>	
<ul style="list-style-type: none"> <li>• con 480 V valor asignado</li> </ul>	12,5 A
<ul style="list-style-type: none"> <li>• con 600 V valor asignado</li> </ul>	12,5 A
<b>potencia mecánica entregada [hp]</b>	
<ul style="list-style-type: none"> <li>• por motor monofásico <ul style="list-style-type: none"> <li>— con 110/120 V valor asignado</li> <li>— con 230 V valor asignado</li> </ul> </li> </ul>	0,5 hp 2 hp
<ul style="list-style-type: none"> <li>• para motor trifásico <ul style="list-style-type: none"> <li>— con 200/208 V valor asignado</li> <li>— con 220/230 V valor asignado</li> <li>— con 460/480 V valor asignado</li> <li>— con 575/600 V valor asignado</li> </ul> </li> </ul>	3 hp 3 hp 8 hp 10 hp
<b>Protección contra cortocircuitos</b>	
<b>función del producto protección de cortocircuito</b>	Sí
<b>tipo de disparador por cortocircuito</b>	magnético

<b>tipo de cartucho fusible con red IT para protección contra cortocircuitos del circuito principal</b>	
<ul style="list-style-type: none"> <li>• con 400 V</li> <li>• con 500 V</li> <li>• con 690 V</li> </ul>	<ul style="list-style-type: none"> <li>gL/gG 63 A</li> <li>gL/gG 50 A</li> <li>gL/gG 40 A</li> </ul>
<b>Instalación/ fijación/ dimensiones</b>	
<b>posición de montaje</b>	según las necesidades del usuario
<b>tipo de fijación</b>	fijación por tornillo y abroche a perfil DIN de 35 mm según DIN EN 60715
<b>altura</b>	97 mm
<b>anchura</b>	45 mm
<b>profundidad</b>	97 mm
<b>distancia que debe respetarse</b>	
<ul style="list-style-type: none"> <li>• para montaje en serie hacia un lado</li> <li>• a piezas puestas a tierra con 400 V <ul style="list-style-type: none"> <li>— hacia abajo</li> <li>— hacia arriba</li> <li>— hacia un lado</li> </ul> </li> <li>• a piezas bajo tensión con 400 V <ul style="list-style-type: none"> <li>— hacia abajo</li> <li>— hacia arriba</li> <li>— hacia un lado</li> </ul> </li> <li>• a piezas puestas a tierra con 500 V <ul style="list-style-type: none"> <li>— hacia abajo</li> <li>— hacia arriba</li> <li>— hacia un lado</li> </ul> </li> <li>• a piezas bajo tensión con 500 V <ul style="list-style-type: none"> <li>— hacia abajo</li> <li>— hacia arriba</li> <li>— hacia un lado</li> </ul> </li> <li>• a piezas puestas a tierra con 690 V <ul style="list-style-type: none"> <li>— hacia abajo</li> <li>— hacia arriba</li> <li>— hacia atrás</li> <li>— hacia un lado</li> <li>— hacia adelante</li> </ul> </li> <li>• a piezas bajo tensión con 690 V <ul style="list-style-type: none"> <li>— hacia abajo</li> <li>— hacia arriba</li> <li>— hacia atrás</li> <li>— hacia un lado</li> <li>— hacia adelante</li> </ul> </li> </ul>	<ul style="list-style-type: none"> <li>0 mm</li> <li>30 mm</li> <li>30 mm</li> <li>9 mm</li> <li>30 mm</li> <li>30 mm</li> <li>9 mm</li> <li>30 mm</li> <li>30 mm</li> <li>9 mm</li> <li>30 mm</li> <li>30 mm</li> <li>9 mm</li> <li>50 mm</li> <li>50 mm</li> <li>0 mm</li> <li>30 mm</li> <li>0 mm</li> <li>50 mm</li> <li>50 mm</li> <li>0 mm</li> <li>30 mm</li> <li>0 mm</li> </ul>
<b>Conexiones/ Bornes</b>	
<b>tipo de conexión eléctrica</b>	
<ul style="list-style-type: none"> <li>• para circuito principal</li> </ul>	conexión por tornillo
<b>disposición de la conexión eléctrica para circuito principal</b>	arriba y abajo
<b>tipo de secciones de conductor conectables</b>	
<ul style="list-style-type: none"> <li>• para contactos principales <ul style="list-style-type: none"> <li>— monofilar o multifilar</li> <li>— alma flexible con preparación de los extremos de cable</li> </ul> </li> <li>• con cables AWG para contactos principales</li> </ul>	<ul style="list-style-type: none"> <li>2x (0,75 ... 2,5 mm<sup>2</sup>), 2x 4 mm<sup>2</sup></li> <li>2x (0,5 ... 1,5 mm<sup>2</sup>), 2x (0,75 ... 2,5 mm<sup>2</sup>)</li> <li>2x (18 ... 14), 2x 12</li> </ul>
<b>par de apriete</b>	
<ul style="list-style-type: none"> <li>• para contactos principales con bornes de tornillo</li> </ul>	0,8 ... 1,2 N·m
<b>tipo de vástago del destornillador</b>	Diámetro 5 ... 6 mm
<b>tamaño de la punta del destornillador</b>	Pozidriv tam. 2
<b>tipo de rosca del tornillo de conexión</b>	
<ul style="list-style-type: none"> <li>• para contactos principales</li> </ul>	M3
<b>Seguridad</b>	
<b>valor B10</b>	

<ul style="list-style-type: none"> <li>con alta tasa de demanda según SN 31920</li> </ul>	5 000
<b>cuota de defectos peligrosos</b>	
<ul style="list-style-type: none"> <li>con baja tasa de demanda según SN 31920</li> <li>con alta tasa de demanda según SN 31920</li> </ul>	50 % 50 %
<b>tasa de fallos [valor FIT]</b>	
<ul style="list-style-type: none"> <li>con baja tasa de demanda según SN 31920</li> </ul>	50 FIT
valor T1 para intervalo entre pruebas o vida útil según IEC 61508	10 y
<b>grado de protección IP frontal según IEC 60529</b>	IP20
<b>protección contra contactos directos frontal según IEC 60529</b>	a prueba de contacto directo con los dedos en caso de contacto vertical por la parte frontal
tipo de display para estado de conmutación	Muletilla

#### Certificados/ Homologaciones

##### General Product Approval



[Confirmation](#)



[KC](#)



##### For use in hazardous locations

##### Declaration of Conformity

##### Test Certificates



[Type Test Certificates/Test Report](#)

[Special Test Certificate](#)

#### Marine / Shipping



#### Marine / Shipping

#### other

#### Railway



[Confirmation](#)



[Confirmation](#)

[Vibration and Shock](#)

#### Más información

Information- and Downloadcenter (Catálogos, Folletos,...)

<https://www.siemens.com/ic10>

Industry Mall (sistema de pedido online)

<https://mall.industry.siemens.com/mall/es/es/Catalog/product?mlfb=3RV2011-1KA10>

Generador CAx online

<http://support.automation.siemens.com/WW/CAxorder/default.aspx?lang=en&mlfb=3RV2011-1KA10>

Service&Support (Manuales, certificados, características, FAQ,...)

<https://support.industry.siemens.com/cs/ww/es/ps/3RV2011-1KA10>

Base de datos de imágenes (fotos de producto, dibujos acotados 2D, modelos 3D, esquemas de conexiones, macros EPLAN, ...)

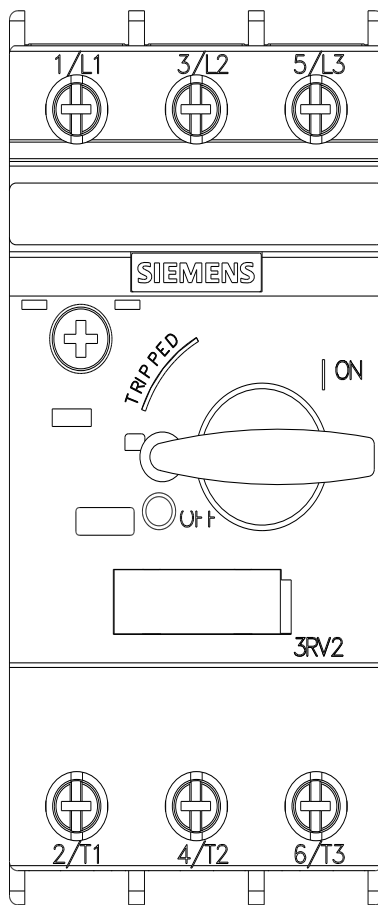
[http://www.automation.siemens.com/bilddb/cax\\_de.aspx?mlfb=3RV2011-1KA10&lang=en](http://www.automation.siemens.com/bilddb/cax_de.aspx?mlfb=3RV2011-1KA10&lang=en)

Curva característica: Comportamiento en disparo, I<sup>2</sup>t, Corriente de corte limitada

<https://support.industry.siemens.com/cs/ww/en/ps/3RV2011-1KA10/char>

Otras características (p. ej. vida útil eléctrica, frecuencia de maniobras)

<http://www.automation.siemens.com/bilddb/index.aspx?view=Search&mlfb=3RV2011-1KA10&objecttype=14&gridview=view1>





Última modificación:

25/6/2022 