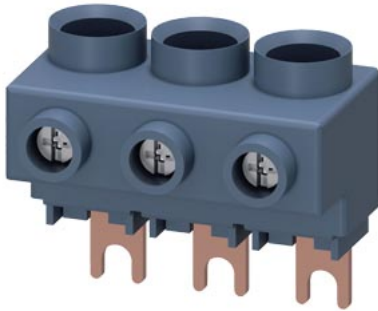


Borne de alimentación trifásico para embarrado trifásico
Conexión desde arriba Tamaño S00/S0



Datos técnicos generales		
nombre comercial del producto		SIRIUS
designación del producto		borne de alimentación trifásico
tipo de producto		Desde arriba, tamaño S0/S00
tamaño constructivo del interruptor automático		S00, S0
grado de protección IP frontal según IEC 60529		IP20
protección contra contactos directos frontal según IEC 60529		a prueba de contacto directo con los dedos en caso de contacto vertical por la parte frontal
tensión de aislamiento con grado de contaminación 3 con AC valor asignado	V	690
temperatura ambiente		
• durante el almacenamiento	°C	-50 ... +80
• durante el funcionamiento	°C	-20 ... +60
intensidad máxima admisible máx.	A	63
Instalación/ fijación/ dimensiones		
anchura	mm	44,5
altura	mm	39
profundidad	mm	27,2
Conexiones/ Bornes		
tipo de conexión eléctrica para circuito principal		conexión por tornillo
tipo de secciones de conductor conectables		
• para contactos principales		
— monofilar		1x (2,5 ... 16 mm ²)
— multifilar		1x (2,5 ... 25 mm ²)
— alma flexible		
— con preparación de los extremos de cable		1x (2,5 ... 16 mm ²)
• con cables AWG para contactos principales		1x (10 ... 4)
Certificados/ Homologaciones		
certificado de aptitud		CE / UL / CSA / CCC
General Product Approval		Declaration of Conformity



[Confirmation](#)



Test Certificates

Marine / Shipping

[Special Test Certificate](#)

[Type Test Certificates/Test Report](#)



Marine / Shipping

other



[Confirmation](#)

[Environmental Confirmations](#)



Railway

[Vibration and Shock](#)

Más información

Information- and Downloadcenter (Catálogos, Folletos,...)

<https://www.siemens.com/ic10>

Industry Mall (sistema de pedido online)

<https://mall.industry.siemens.com/mall/es/es/Catalog/product?mlfb=3RV2925-5AB>

Generador CAx online

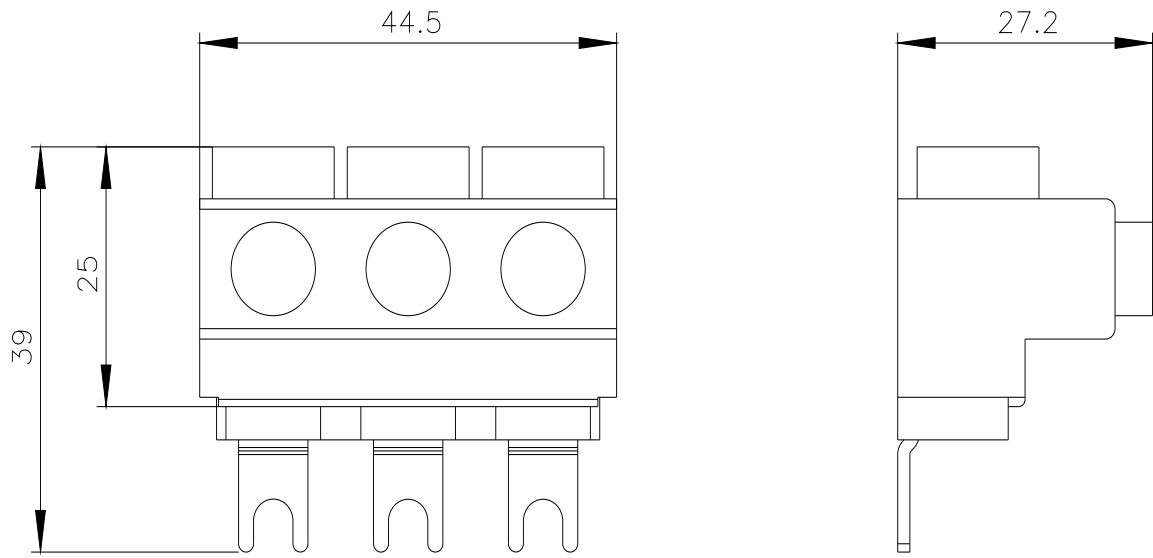
<http://support.automation.siemens.com/WW/CAxorder/default.aspx?lang=en&mlfb=3RV2925-5AB>

Service&Support (Manuales, certificados, características, FAQ,...)

<https://support.industry.siemens.com/cs/ww/es/ps/3RV2925-5AB>

Base de datos de imágenes (fotos de producto, dibujos acotados 2D, modelos 3D, esquemas de conexiones, macros EPLAN, ...)

http://www.automation.siemens.com/bilddb/cax_de.aspx?mlfb=3RV2925-5AB&lang=en



Última modificación:

27/1/2022 