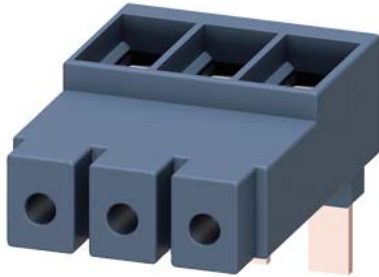






Borne de alimentación trifásico Tamaño S2 para embarado trifásico Conexión desde arriba



Datos técnicos generales		
nombre comercial del producto		SIRIUS
designación del producto		borne de alimentación trifásico
tipo de producto		desde arriba, tamaño S2
tamaño constructivo del interruptor automático		S2
grado de protección IP frontal según IEC 60529		IP20
protección contra contactos directos frontal según IEC 60529		a prueba de contacto directo con los dedos en caso de contacto vertical por la parte frontal
tensión de aislamiento con grado de contaminación 3 con AC valor asignado	V	690
temperatura ambiente		
• durante el almacenamiento	°C	-50 ... +80
• durante el funcionamiento	°C	-20 ... +60
intensidad máxima admisible máx.	A	105
Instalación/ fijación/ dimensiones		
anchura	mm	54,5
altura	mm	50,8
profundidad	mm	76,5
Conexiones/ Bornes		
tipo de conexión eléctrica para circuito principal		conexión por tornillo
tipo de secciones de conductor conectables		
• para contactos principales		
— monofilar		2x (2,5 ... 50 mm <sup>2</sup> ), 1x (2,5 ... 70 mm <sup>2</sup> )
— multifilar		2x (2,5 ... 50 mm <sup>2</sup> ), 1x (2,5 ... 70 mm <sup>2</sup> )
— alma flexible		
— con preparación de los extremos de cable		2x (2,5 ... 35 mm <sup>2</sup> ), 1x (2,5 ... 50mm <sup>2</sup> ).
• con cables AWG para contactos principales		2x (10 ... 1/0), 1x (10 ... 2/0)
Certificados/ Homologaciones		
certificado de aptitud		CE / UL / CSA / CCC
General Product Approval	Declaration of Conformity	Test Certificates
		
<a href="#">Confirmation</a>		
		<a href="#">Special Test Certificate</a>
Test Certificates	Marine / Shipping	

[Type Test Certificates/Test Report](#)



Marine / Shipping

other

Railway



[Confirmation](#)

[Environmental Confirmations](#)



[Vibration and Shock](#)

### Más información

Information- and Downloadcenter (Catálogos, Folletos,...)

<https://www.siemens.com/ic10>

Industry Mall (sistema de pedido online)

<https://mall.industry.siemens.com/mall/es/es/Catalog/product?mlfb=3RV2935-5A>

Generador CAX online

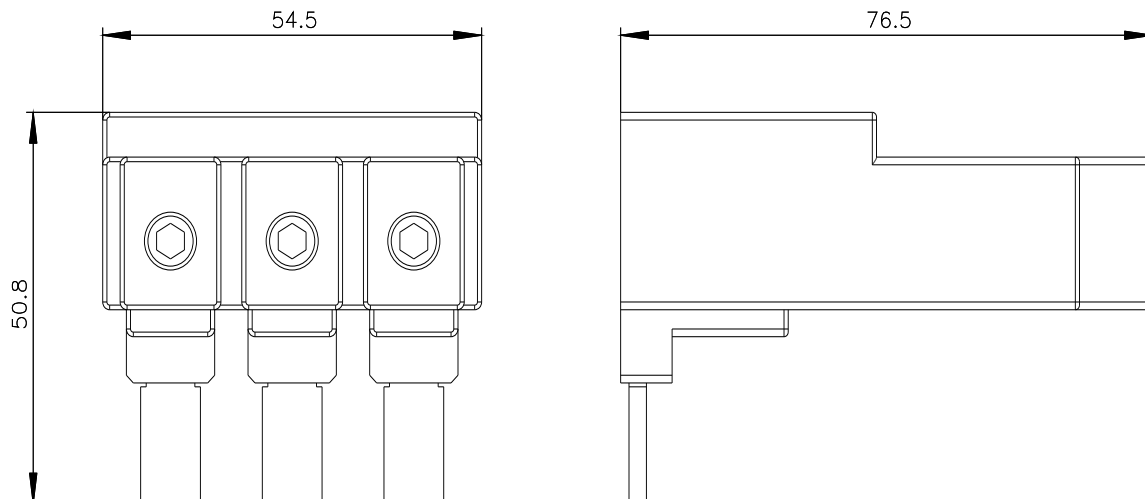
<http://support.automation.siemens.com/WW/CAXorder/default.aspx?lang=en&mlfb=3RV2935-5A>

Service&Support (Manuales, certificados, características, FAQ,...)

<https://support.industry.siemens.com/cs/ww/es/ps/3RV2935-5A>

Base de datos de imágenes (fotos de producto, dibujos acotados 2D, modelos 3D, esquemas de conexiones, macros EPLAN, ...)

[http://www.automation.siemens.com/bilddb/cax\\_de.aspx?mlfb=3RV2935-5A&lang=en](http://www.automation.siemens.com/bilddb/cax_de.aspx?mlfb=3RV2935-5A&lang=en)



Última modificación:

27/1/2022