



arrancador suave SIRIUS S2 72 A, 37 kW/400 V, 40 °C AC  
200-480 V, AC/DC 110-230 V bornes de tornillo

Datos técnicos generales		
<b>nombre comercial del producto</b>		SIRIUS
<b>equipamiento del producto</b>		
<ul style="list-style-type: none"> <li>• sistema de contactos de puenteo integrado</li> <li>• tiristores</li> </ul>		Sí Sí
<b>función del producto</b>		
<ul style="list-style-type: none"> <li>• autoprotección electrónica del aparato</li> <li>• protección de sobrecarga del motor</li> <li>• evaluación de protección de motor por termistor</li> <li>• reset externo</li> <li>• limitación de corriente ajustable</li> <li>• conexión en triángulo interior (raíz de 3)</li> </ul>		No No No No No No
<b>componente del producto salida para freno de motor</b>		No
<b>tensión de aislamiento valor asignado</b>	V	600
<b>grado de contaminación</b>		3, según IEC 60947-4-2
<b>designaciones de referencia según EN 61346-2</b>		Q
<b>designaciones de referencia según DIN 40719, ampliado según IEC 204-2 según IEC 750</b>		G
Electrónica de potencia		
<b>designación del producto</b>		Arrancador suave
<b>intensidad de empleo</b>		
<ul style="list-style-type: none"> <li>• con 40 °C valor asignado</li> <li>• con 50 °C valor asignado</li> <li>• con 60 °C valor asignado</li> </ul>	A A A	72 62 60
<b>potencia mecánica entregada para motor trifásico</b>		
<ul style="list-style-type: none"> <li>• con 230 V                             <ul style="list-style-type: none"> <li>— en conexión estándar con 40 °C valor asignado</li> </ul> </li> <li>• con 400 V                             <ul style="list-style-type: none"> <li>— en conexión estándar con 40 °C valor asignado</li> </ul> </li> </ul>	kW kW	22 37
<b>potencia mecánica entregada [hp] para motor trifásico con 200/208 V en conexión estándar con 50 °C valor asignado</b>	hp	20
<b>frecuencia de empleo valor asignado</b>	Hz	50 ... 60
<b>tolerancia negativa relativa de la frecuencia de empleo</b>	%	-10
<b>tolerancia positiva relativa de la frecuencia de empleo</b>	%	10
<b>tensión de empleo en conexión estándar valor asignado</b>	V	200 ... 480
<b>tolerancia negativa relativa de la tensión de empleo en conexión estándar</b>	%	-15

tolerancia positiva relativa de la tensión de empleo en conexión estándar	%	10
carga mínima [%]	%	10
tensión de empleo permanente [% de I <sub>e</sub> ] con 40 °C	%	115
pérdidas [W] con corriente de empleo con 40 °C durante el funcionamiento típico	W	15

#### Circuito de control/ Control por entrada

tipo de corriente de la tensión de alimentación de mando		AC/DC
frecuencia de la tensión de alimentación de mando 1 valor asignado	Hz	50
frecuencia de la tensión de alimentación de mando 2 valor asignado	Hz	60
tolerancia negativa relativa de la frecuencia de la tensión de alimentación de mando	%	-10
tolerancia positiva relativa de la frecuencia de la tensión de alimentación de mando	%	10
tensión de alimentación del circuito de mando 1 con AC con 50 Hz	V	110 ... 230
tensión de alimentación del circuito de mando 1 con AC con 60 Hz	V	110 ... 230
tolerancia negativa relativa de la tensión de alimentación de mando con AC con 50 Hz	%	-10
tolerancia positiva relativa de la tensión de alimentación de mando con AC con 50 Hz	%	10
tolerancia negativa relativa de la tensión de alimentación de mando con AC con 60 Hz	%	-10
tolerancia positiva relativa de la tensión de alimentación de mando con AC con 60 Hz	%	10
tensión de alimentación del circuito de mando 1 con DC	V	110 ... 230
tolerancia negativa relativa de la tensión de alimentación de mando con DC	%	-10
tolerancia positiva relativa de la tensión de alimentación de mando con DC	%	10
tipo de display para señal de error		rojo

#### Datos mecánicos

tamaño de la unidad electrónica de control de motor		S2
anchura	mm	55
altura	mm	160
profundidad	mm	170
tipo de fijación		fijación por tornillo y abroche
posición de montaje		con nivel de montaje vertical girable +/-10°, con nivel de montaje vertical inclinable +/- 10° hacia adelante/atrás
distancia que debe respetarse para montaje en serie		
<ul style="list-style-type: none"> <li>• hacia arriba</li> <li>• hacia un lado</li> <li>• hacia abajo</li> </ul>	mm	60 30 40
longitud del cable máx.	m	300
número de polos para circuito principal		3

#### Conexiones/ Bornes

tipo de conexión eléctrica		
<ul style="list-style-type: none"> <li>• para circuito principal</li> <li>• para circuito auxiliar y circuito de mando</li> </ul>		conexión por tornillo conexión por tornillo
número de contactos NC para contactos auxiliares		0
número de contactos NA para contactos auxiliares		1
número de contactos conmutados para contactos auxiliares		0
tipo de secciones de conductor conectables para contactos principales del borne de marco utilizando el punto de embornadodelantero		
<ul style="list-style-type: none"> <li>• monofilar</li> <li>• alma flexible con preparación de los extremos de cable</li> <li>• multifilar</li> </ul>		2x (1,5 ... 16 mm <sup>2</sup> ) 1,5 ... 25 mm <sup>2</sup> 1,5 ... 35 mm <sup>2</sup>

<b>tipo de secciones de conductor conectables para contactos principales del borne de marco utilizando el punto de embornadoposterior</b> <ul style="list-style-type: none"> <li>• monofilar</li> <li>• alma flexible con preparación de los extremos de cable</li> <li>• multifilar</li> </ul>		2x (1,5 ... 16 mm <sup>2</sup> ) 1,5 ... 25 mm <sup>2</sup> 1,5 ... 35 mm <sup>2</sup>
<b>tipo de secciones de conductor conectables para contactos principales del borne de marco utilizando los dos puntos de embornaje</b> <ul style="list-style-type: none"> <li>• monofilar</li> <li>• alma flexible con preparación de los extremos de cable</li> <li>• multifilar</li> </ul>		2x (1,5 ... 16 mm <sup>2</sup> ) 2x (1,5 ... 16 mm <sup>2</sup> ) 2x (1,5 ... 25 mm <sup>2</sup> )
<b>tipo de secciones de conductor conectables con cables AWG para contactos principales del borne de marco</b> <ul style="list-style-type: none"> <li>• utilizando el punto de embornadoposterior</li> <li>• utilizando el punto de embornadodelantero</li> <li>• utilizando los dos puntos de embornaje</li> </ul>		16 ... 2 18 ... 2 2x (16 ... 2)
<b>tipo de secciones de conductor conectables para contactos auxiliares</b> <ul style="list-style-type: none"> <li>• monofilar</li> <li>• alma flexible con preparación de los extremos de cable</li> </ul>		2x (0,5 ... 2,5 mm <sup>2</sup> ) 2x (0,5 ... 1,5 mm <sup>2</sup> )
<b>tipo de secciones de conductor conectables con cables AWG</b> <ul style="list-style-type: none"> <li>• para contactos auxiliares</li> <li>• para contactos auxiliares alma flexible con preparación de los extremos de cable</li> </ul>		2x (20 ... 14) 2x (20 ... 16)

#### Condiciones ambiente

<b>altitud de instalación con altura sobre el nivel del mar</b>	m	5 000
<b>categoría medioambiental</b> <ul style="list-style-type: none"> <li>• durante el transporte según IEC 60721</li> <li>• durante el almacenamiento según IEC 60721</li> <li>• durante el funcionamiento según IEC 60721</li> </ul>		2K2, 2C1, 2S1, 2M2 (altura de caída máx. 0,3 m) 1K6 (condensación ocasional), 1C2 (sin niebla salina), 1S2 (no puede entrar arena en los aparatos), 1M4 3K6 (sin formación de hielo, sin condensación), 3C3 (sin niebla salina), 3S2 (no puede entrar arena en los aparatos), 3M6
<b>temperatura ambiente</b> <ul style="list-style-type: none"> <li>• durante el funcionamiento</li> <li>• durante el almacenamiento</li> </ul>	°C	-25 ... +60 -40 ... +80
<b>temperatura de reducción de potencia (derating)</b>	°C	40
<b>grado de protección IP</b>		IP00

#### Certificados/ Homologaciones

<b>General Product Approval</b>	<b>EMC</b>
---------------------------------	------------



[Confirmation](#)



<b>Declaration of Conformity</b>	<b>Test Certificates</b>	<b>other</b>	<b>Railway</b>
----------------------------------	--------------------------	--------------	----------------



[Type Test Certificates/Test Report](#)

[Special Test Certificate](#)

[Confirmation](#)

[Miscellaneous](#)

[Vibration and Shock](#)

Railway

[Confirmation](#)

Valores nominales UL/CSA		
<b>potencia mecánica entregada [hp] para motor trifásico</b> <ul style="list-style-type: none"><li>• con 220/230 V<ul style="list-style-type: none"><li>— en conexión estándar con 50 °C valor asignado</li></ul></li><li>• con 460/480 V<ul style="list-style-type: none"><li>— en conexión estándar con 50 °C valor asignado</li></ul></li></ul>	hp	20
	hp	40
<b>capacidad de carga de los contactos auxiliares según UL</b>		B300 / R300

**Más información**

**Simulation Tool for Soft Starters (STS)**

<https://support.industry.siemens.com/cs/ww/en/view/101494917>

**Information- and Downloadcenter (Catálogos, Folletos,...)**

<https://www.siemens.com/ic10>

**Industry Mall (sistema de pedido online)**

<https://mall.industry.siemens.com/mall/es/es/Catalog/product?mlfb=3RW3038-1BB14>

**Generador CAx online**

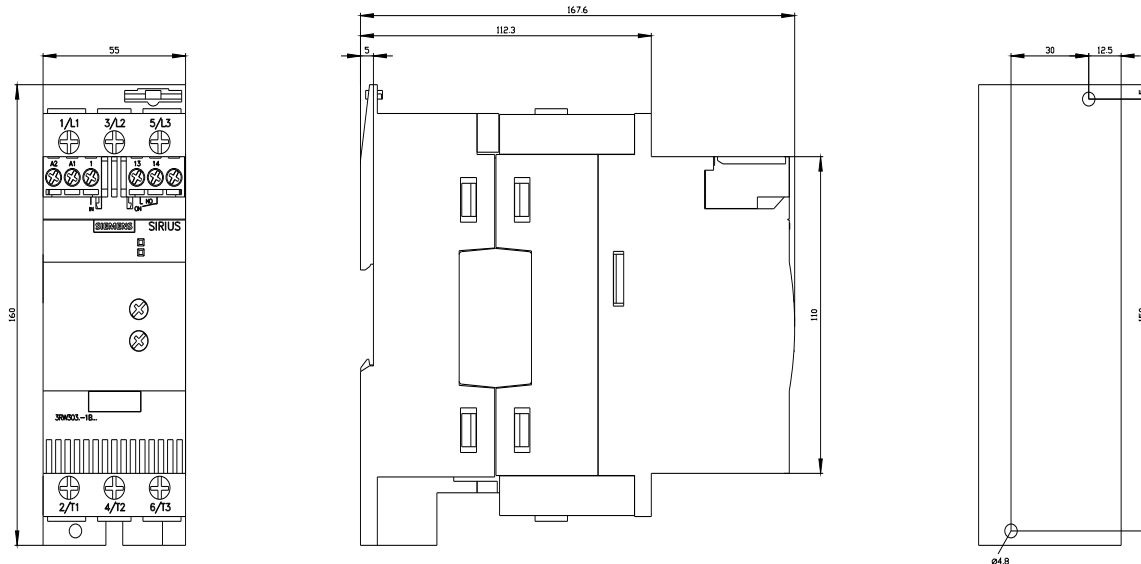
<http://support.automation.siemens.com/WW/CAXorder/default.aspx?lang=en&mlfb=3RW3038-1BB14>

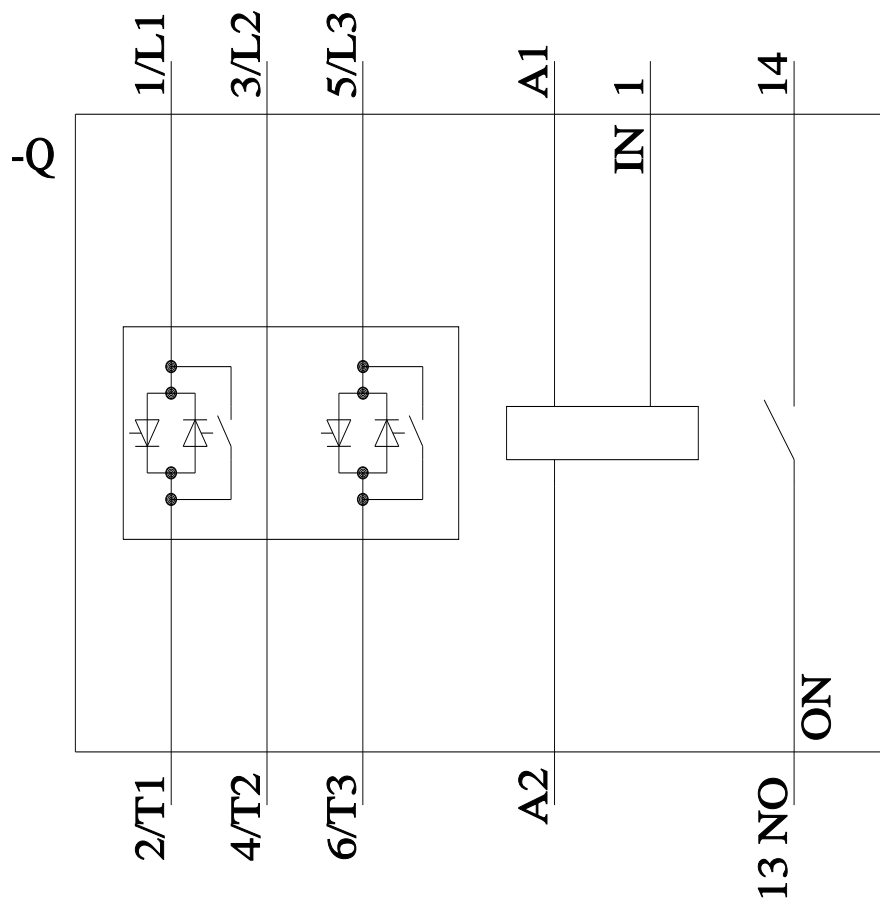
**Service&Support (Manuales, certificados, características, FAQ,...)**

<https://support.industry.siemens.com/cs/ww/es/ps/3RW3038-1BB14>

**Base de datos de imágenes (fotos de producto, dibujos acotados 2D, modelos 3D, esquemas de conexiones, macros EPLAN, ...)**

[http://www.automation.siemens.com/bilddb/cax\\_de.aspx?mlfb=3RW3038-1BB14&lang=en](http://www.automation.siemens.com/bilddb/cax_de.aspx?mlfb=3RW3038-1BB14&lang=en)





Última modificación:

16/1/2022 